

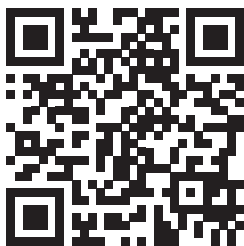
## ClimaCon F

Sicherheits- und  
Installationshinweise  
Safety and  
installation advice  
Consignes de sécurité et  
de montage

DE  
EN  
FR



Oventrop GmbH & Co. KG  
Paul-Oventrop-Str. 1  
59939 Olsberg  
Tel. +49 2962 820  
Fax +49 2962 82400  
mail@oventrop.com  
www.oventrop.com



www.oventrop.com/qr/1155031

DE

### 1. Bestimmungsgemäße Verwendung

Die Raumthermostate ClimaCon F sind elektronisch geregelte Bediengeräte zur elektrischen Steuerung von Flächenheizungs- und -kühlanlagen sowie von Heiz- und Kühldecken in Einfamilienhäusern oder Wohnungen.

Jede darüber hinausgehende und/oder andersartige Verwendung gilt als nicht bestimmungsgemäß.

### 2. Sicherheitshinweise

Wir haben dieses Produkt gemäß aktueller Sicherheitsanforderungen entwickelt.

Beachten Sie folgende Hinweise zum sicheren Gebrauch.

#### 2.1 Lebensgefahr durch elektrischen Strom

Bei Berührung spannungsführender Bauteile besteht Lebensgefahr.

- ! Trennen Sie das Produkt allpolig von der Spannungsversorgung.
- ! Prüfen Sie die Spannungsfreiheit.
- ! Sichern Sie das Produkt gegen Wiedereinschalten.
- ! Montieren Sie nur in trockenen Innenräumen.
- ! Verwenden Sie bei Geräten mit einer 24V Spannungsversorgung eine zum Erdpotential galvanisch getrennte SELV-Spannungsquelle.

#### 2.2 Gefahr durch unzureichende Personalqualifikation

Arbeiten an diesem Produkt dürfen nur dafür ausreichend qualifizierte Fachhandwerker ausführen.

Qualifizierte Fachhandwerker sind aufgrund ihrer fachlichen Ausbildung und Erfahrungen sowie Kenntnisse der einschlägigen rechtlichen Vorschriften in der Lage, Arbeiten am beschriebenen Produkt fachgerecht auszuführen.

### 3. Montage



Beachten Sie die Hinweise zur Montage und zur App-Anbindung in der Betriebsanleitung zu Ihrem Produkt!

[www.oventrop.com/qr/1155031](http://www.oventrop.com/qr/1155031)

#### ACHTUNG

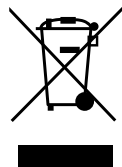
#### Beschädigung des Gerätes durch falsche Betriebsspannung

Grundplatten und Bedienelemente der verschiedenen Produktvarianten sind untereinander nicht kompatibel. .

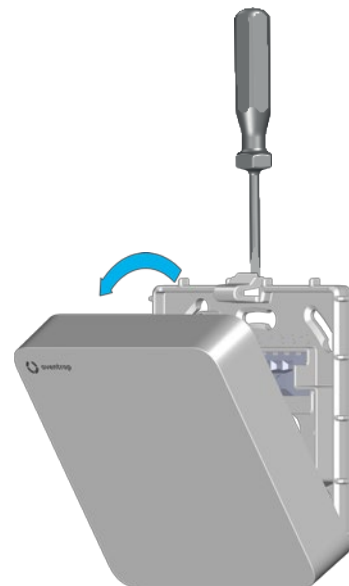
- ! Kombinieren Sie ausschließlich Komponenten der selben Produktvariante miteinander.

### 4. Entsorgung

Richtlinie 2012/19/EU WEEE:



Altgeräte nicht mit dem gewöhnlichen Hausmüll entsorgen, sondern einer dafür vorgesehenen Annahmestelle für das Recycling von elektrischen und elektronischen Geräten zuführen.



## ClimaCon F210 / F310



## ClimaCon



## 1. Correct use

The ClimaCon F room thermostats are electronically controlled operating devices for the electrical control of surface heating and cooling systems as well as heating and cooling ceilings in detached houses or dwellings.

Any use beyond and/or different from this is considered improper use.

## 2. Safety advice

We have developed this product in accordance with current safety requirements.

Please observe the following notes concerning safe use.

### 2.1 Danger to life due to electric current

There is a danger to life if live components are touched.

- ! Disconnect the product from the power supply at all poles.
- ! Check that no voltage is present.
- ! Secure the product against being switched on again.
- ! Only install the product in dry indoor areas.
- ! For devices with a 24 V power supply, use a SELV voltage source that is galvanically isolated from the earth potential.

### 2.2 Danger due to insufficient personnel qualification

Work on this product may only be carried out by suitably qualified specialist tradespeople.

Due to their professional training and experience as well as knowledge of the relevant legal regulations, qualified specialist tradespeople are able to carry out work on the described product in a professional manner.

## 3. Installation



Observe the notes on installation and app connection in the operating instructions for your product!

[www.oventrop.com/qr/1155031](http://www.oventrop.com/qr/1155031)

### NOTICE

#### Damage to the device due to incorrect operating voltage

Base plates and operating elements of the different product variants are not compatible with each other.

- ! Only combine components of the same product variant with each other.

## 4. Disposal

Directive 2012/19/EU WEEE:



Do not dispose of old devices with normal domestic waste, but take them to a designated collection point for the recycling of electrical and electronic appliances.

## 1. Utilisation conforme

Les thermostats d'ambiance ClimaCon F sont des appareils de commande électroniques pour la commande électrique de systèmes de surfaces chauffantes et rafraîchissantes ainsi que de plafonds chauffants et rafraîchissants dans les maisons individuelles ou les appartements.

Toute utilisation au-delà et/ou toute autre utilisation est réputée non conforme.

## 2. Consignes de sécurité

Nous avons développé ce produit conformément aux exigences de sécurité actuelles.

Respecter les consignes suivantes pour une utilisation en toute sécurité.

### 2.1 Danger de mort dû au courant électrique

Il y a danger de mort en cas de contact avec des composants sous tension.

- ! Débrancher le produit de l'alimentation électrique sur tous les pôles.
- ! Constater l'absence de tension.
- ! Protéger le produit contre toute remise sous tension.
- ! Ne monter le produit que dans des espaces intérieurs secs.
- ! Pour les appareils dotés d'une alimentation de 24 V, utiliser une source de tension SELV isolée galvaniquement du potentiel de la terre.

### 2.2 Danger dû à une qualification insuffisante du personnel

Les travaux sur ce produit ne doivent être effectués que par des professionnels dûment qualifiés.

De par leur formation et leur expérience professionnelles ainsi que leur connaissance des dispositions légales en vigueur, les professionnels qualifiés sont en mesure d'effectuer les travaux sur le produit décrit de manière professionnelle.

## 3. Montage



Respecter les consignes relatives au montage et au raccordement de l'appareil dans la notice d'utilisation de votre produit !

[www.oventrop.com/qr/1155031](http://www.oventrop.com/qr/1155031)

### AVIS

#### Endommagement de l'appareil dû à une tension de service incorrecte

Les plaques de base et les éléments de commande des différentes variantes de produits ne sont pas compatibles entre eux .

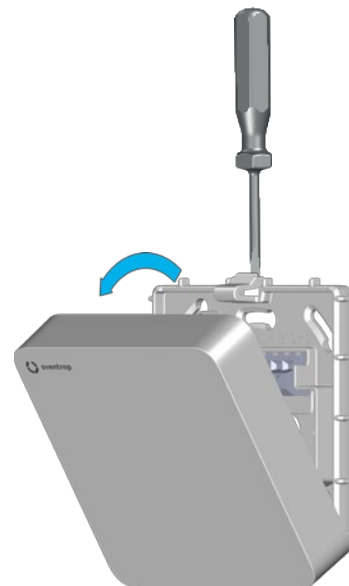
- ! Ne combiner entre eux que les composants d'une même variante de produit.

## 4. Traitement des déchets

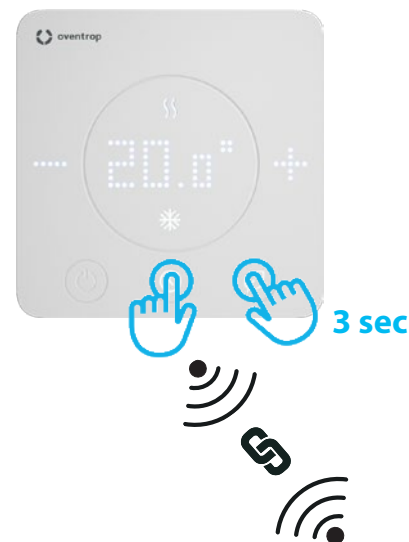
Directive 2012/19/UE DEEE :



Ne pas jeter les vieux appareils avec les déchets ménagers normaux, mais les apporter à un point de collecte désigné pour le recyclage des appareils électriques et électroniques.



## ClimaCon F210 / F310



## ClimaCon

