

Az alépítmény előkészítése

A lefektetendő terület aljzatának vízszintesnek és tisztának kell lennie. Az esetleges egyenetlenségeket (szennyeződéseket, bemélyedéseket) el kell távolítani vagy ki kell egyenlíteni. Az esztrich gyártójának szerelési utasításait be kell tartani.

A talajjal szomszédos épületelemek padlójára és falaira állandó nedvesség elleni védelmet kell rögzíteni. A még nem teljesen kiszáradt padlóknál is gondoskodni kell nedvesség elleni védelemről (pld., új épületek betonajzata). Ez történik pld., PE fóliával. Itt is be kell tartani az esztrich gyártójának fektetési előírásait.

Szükség esetén további szigetelést kell helyezni a szigetelés javítása érdekében. Ezek kiválasztásakor figyelembe kell venni az esztrich gyártójának vonatkozó tájékoztatását. A szigetelőpaneleket szorosan össze kell illeszteni, és lépcsős illesztésekkel kell lefektetni

A környező falakra szélszigetelő csíkot kell rögzíteni. Magassága csak a padló teljes lerakása után állítható be.

A szerkezeti hézagokhoz a száraz esztrichben megfelelő dilatációs hézagokat kell biztosítani. További tágulási hézagokat a száraz esztrich elemek gyártójának előírásai szerint kell kialakítani.

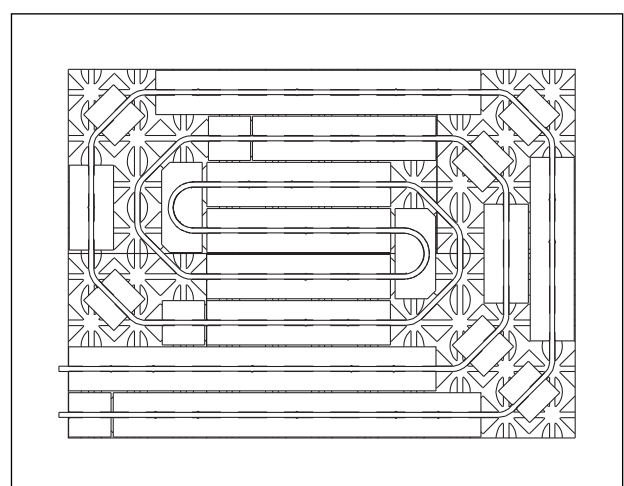
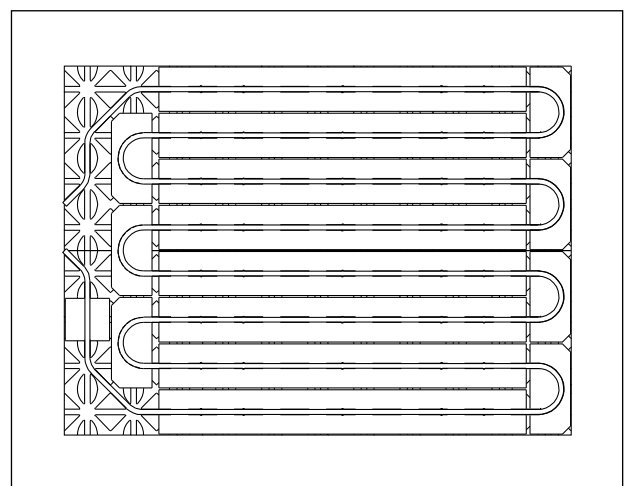
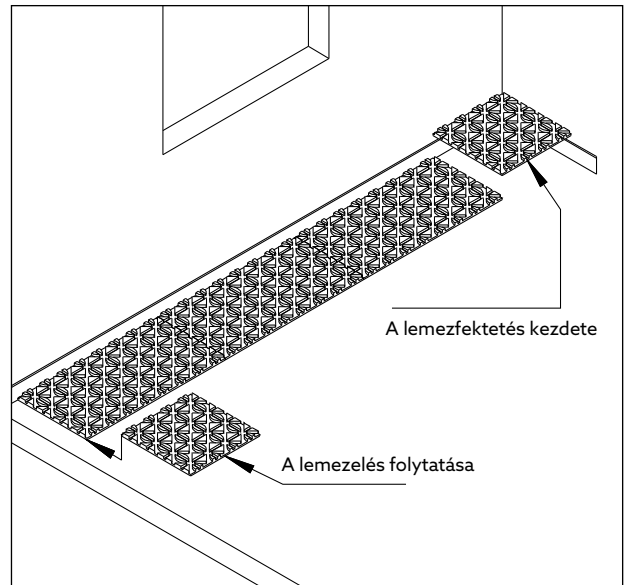
A száraz szerkezeti elemek lerakása

A száraz szerkezeti elemeket a hosszú oldallal a fal hosszú oldala mentén kell lefektetni, hézagmentesen. A szoba végén lévő utolsó elemet ennek megfelelően le kell rövidíteni. A megmaradt darabbal kezdjük a következő sort. Fontos annak biztosítása, hogy az elemek profilja egymáshoz igazodjon. (1. kép)

A kimeneti zónák és az elosztó terület előremenő- és visszatérő elemekkel van kialakítva. Az elosztó területen és a kimeneti zónákban a csatlakozó vezetékek csővezetékei a melegvágó berendezéssel készülhetnek.

A hővezető elemek fektetése

A csövek lefektetésének két módja van. Egyrészt kígyó alakú fektetés (2. kép), másrészt a csiga alakú fektetés (3. kép). Mindkettő megvalósítható a szárazépítés szerkezeti elemekkel.



A hővezető lamellákat és lemezeket a száraz szerkezeti elemek hornyaiba préselik. A hőtágulás miatt a hővezető elemek között legalább 5 mm távolságot kell tartani (4. ábra).

Átlós fektetésnél (pl. csiga alakú fektetésnél) gondoskodni kell arról, hogy az ívek kellő távolságból induljanak a hővezető lamelláktól (5. kép). Ezzel elkerülhető a cső sérülése.

A széleken lefektetett hővezető léceknél az élszigetelő szalag fóliáját a lamellákra kell húzni.

Az előre meghatározott törési pontoknak köszönhetően a hővezető lamellák többszöri hajlítással egyszerűen a kívánt hosszra oszthatók.

A cső lefektetése

Fűtőcsőként a "Copipe" többretegű 14 x 2 kompozit csövet használják. A csövet lábbal benyomják a hővezető elemekbe. Az elemekben az omega alakú kialakítás biztosítja a cső rögzítését.

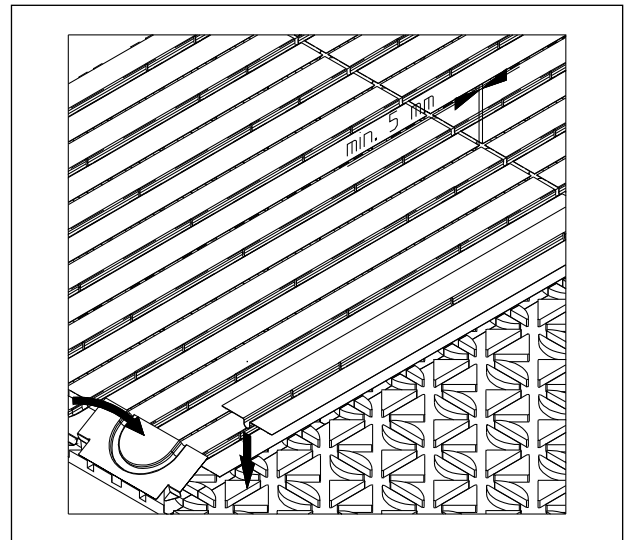
Fektetéskor ügyeljen arra, hogy a cső ne legyen megtörve vagy megsérülve.

A csövek lefektetése után csatlakoztatják az osztóhoz, majd elvégzik a nyomáspróbát.

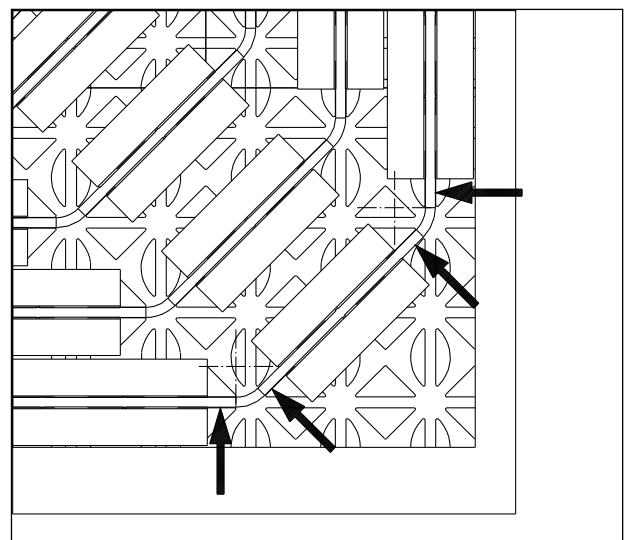
Sikeres nyomáspróba után elválasztó réteggént PE fóliát (vastagság = 0,2 mm) kell lefektetni, amely átfedi a teljes felületet.

Nedves esztrich használatakor a fóliacsíkok illesztéseit ragasztószalaggal kell lefedni. Az élszigetelő csík peremét is a fóliára kell ragasztani.

Ezután a száraz esztrich elemeket le lehet fektetni, vagy a nedves esztrichet felhordani.



4



5

OVENTROP GmbH & Co. KG
Paul-Oventrop-Straße 1

D-59939 Olsberg
Telefon +49 (0)29 62 82-0
Telefax +49 (0)29 62 82-400
E-Mail mail@oventrop.de

Internet www.oventrop.com

A www.oventrop.de címen megtalálja a kapcsolattartók áttekintését világszerte.

Oventrop HU
mail@oventrop.hu, +36-1-2806-720