

### Ausschreibungstext:

Oventrop Grauguss-Rückschlagklappen, beiderseits Flanschanschluss nach DIN EN 1092-2 PN 16.

Gehäuse, Deckel und Stopfbuchsaufnahme aus Grauguss (EN-GJL-250 DIN EN1561), Ventil-Sitz aus Messing, asbestfreie Dichtungen.

### Technische Daten:

Max. Betriebsdruck  $p_s$ : 16 bar (PN 16)  
 Betriebstemperatur  $t_s$ : -10 °C bis 120 °C  
 max. Strömungsgeschwindigkeit: 3 m/s  
 Rundflansche nach DIN EN 1092-2, PN 16

### Einsatzbereich:

Zentralheizungs- und Kühlanlagen mit geschlossenen Kreisläufen, für den Betrieb mit nicht aggressiven, ungefährlichen Flüssigkeiten (z. B. Wasser oder geeignete Wasser-Glykolgemische gemäß VDI 2035/ÖNORM 5195).

Die Grauguss-Rückschlagklappen können in Rohrnetzen in horizontaler oder vertikaler Einbaulage installiert werden.

Bei vertikaalem Durchfluss ist der Einbau nur zulässig, wenn sich die Klappe nach oben öffnen lässt.

Bei horizontalem Durchfluss muss die Klappenaufhängung oben stehen.

Grauguss-Rückschlagklappen sind nicht für den Einsatz bei pulsierendem Durchfluss oder innerhalb einer Strecke von 10 x Rohrdurchmesser hinter der Pumpe geeignet.

### Material:

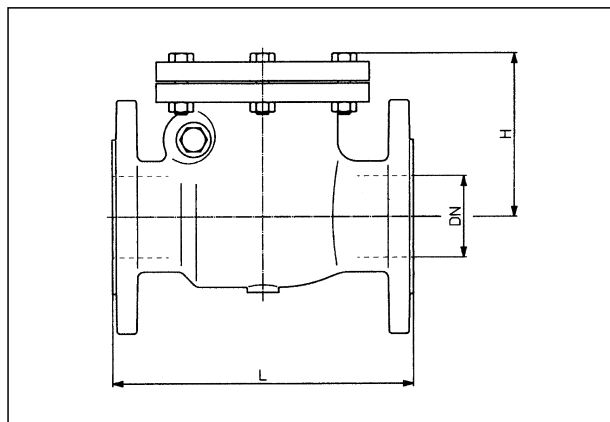
Gehäuse, Deckel und Stopfbuchsaufnahme aus Grauguss (GG 25/EN-GJL-250 DIN EN 1561). Ventil-Sitz aus Messing. Asbestfreie Dichtungen.

### Ausführungen:

DN	$k_{vs}$
DN 40	85
DN 50	132
DN 65	326
DN 80	490
DN 100	770
DN 125	1020
DN 150	1700
DN 200	2410
DN 250	3870
DN 300	5670

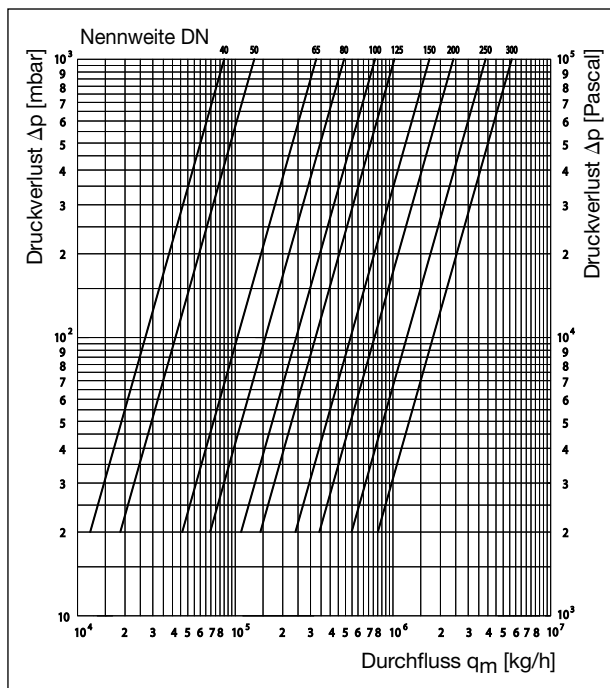
### Artikel-Nr.:

1073049
1073050
1073051
1073052
1073053
1073054
1073055
1073056
1073057
1073058



DN	L	H	kg
40	180	115	9
50	200	125	10
65	240	130	15
80	260	140	20
100	300	160	26
125	350	180	36
150	400	200	50
200	500	220	73
250	600	290	134
300	700	330	199

Maße



Durchflussdiagramm

Technische Änderungen vorbehalten.

Produktbereich 5  
 ti 120-DE/10/MW  
 Ausgabe 2019