

Grenzwertgeber Typ 21301:

Artikel-Nr.: 2130108, Kabellänge ~ 5 m, Steckarmatur für Wandmontage (Typ 905) lose beiliegend, Sonde stufenlos höhenstellbar, Einschraubkörper mit G 1 Außengewinde.

Artikel-Nr.: 2130512, wie Artikel-Nr.: 2130108, jedoch mit zusätzlichem mechanischem Tank-Inhaltsanzeiger (stufenlos einstellbar bis 250 cm Behälterhöhe), mit G 1½ Außengewinde.

Artikel-Nr.: 2052351, wie Artikel-Nr.: 2130108, jedoch mit zusätzlicher Anschlussarmatur (max. 2 m Behälterhöhe) mit Vor- und Rücklaufanschluss, Kugelrückschlagventil mit Schnellabspernung, mit G 1½ Außengewinde.

GWG Typ 21301 für folgende Tanks:

- Behälter nach DIN 6620,
- Behälter nach DIN 6625 (Bauhöhe 1 - 4 m, mit Tankentnahme oder Inhaltsanzeiger Bauhöhe 1 - 2 m),
- Batteriebehälter aus Kunststoff mit allgemeiner bauaufsichtlicher Zulassung, auch in Batterieaufstellung mit bis zu 25 Einzelbehältern,
- Tanks aus thermoplastischen Kunststoffen nach DIN EN 12573, Teile 1-3,
- Tanks aus thermoplastischen Kunststoffen nach DIN EN 13341, Teile 1-3,
- oberirdische GFK-Tanks und -Behälter nach DIN EN 13121, Teile 1-3.

Die Grenzwertgeber dürfen auch in Behälter eingebaut werden, die zuvor mit einem anderen Grenzwertgebertyp ausgerüstet waren.

Einbau:

Der Grenzwertgeber ist entsprechend der beiliegenden Einbauanleitung zu installieren.

Das Kabel des GWG Typ 21301 kann bauseitig verlängert werden.

Höheneinstellung:

Beim Einbau auf die richtige Höheneinstellung des Grenzwertgebers achten!

Die Ansprechhöhe „h“ bzw. das Einstellmaß „X“ können entweder direkt den beiliegenden Tabellen entnommen oder damit errechnet werden.

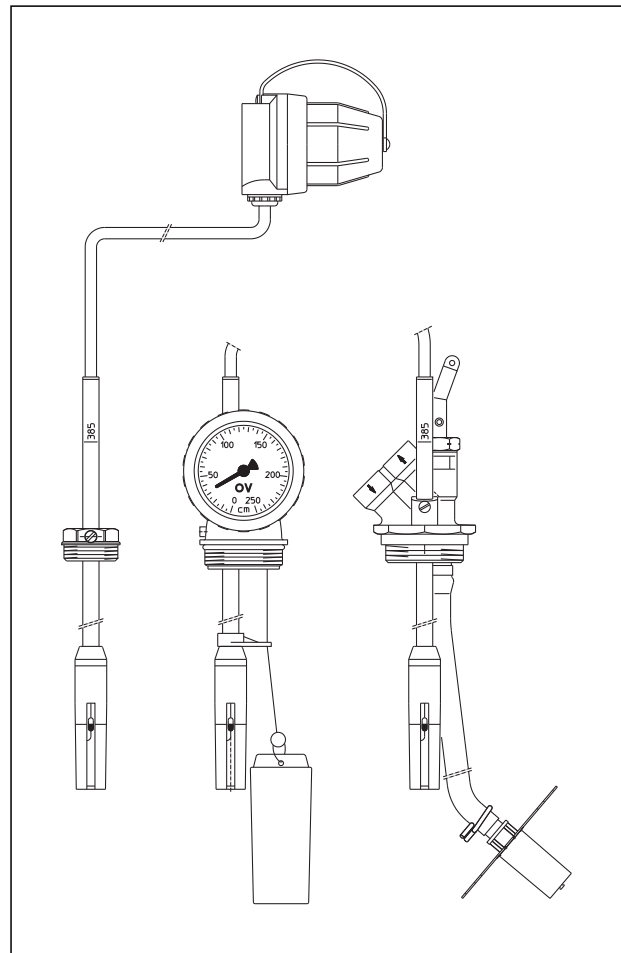
Bei Tanks mit Füllleitungen über 20 m Länge ist das ermittelte Einstellmaß „X“, um einen dem zusätzlichen Rohrleitungsvolumen entsprechenden Betrag zu erhöhen.

Der Füllgrad sollte folgende Werte des Fassungsraumes nicht überschreiten:

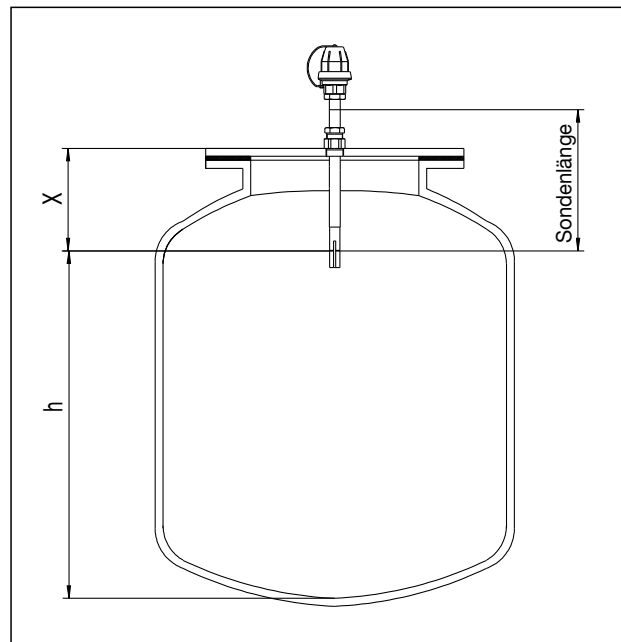
- | | |
|--|------|
| - bei oberirdischen Tanks: | 95 % |
| - bei unterirdischen Tanks, die weniger als 0,3 m unter Erdgleiche liegen: | 95 % |
| - bei unterirdischen Tanks mit einer Erdddeckung von mind. 0,3 m: | 97 % |

Zubehör:

Als Zubehör sind Steckkupplungen für Verlängerungskabel und Steckarmaturen für Rohr- und Wandmontage sowie ein Grenzwertgeberprüfgerät im Oventrop Lieferprogramm.



Typ 21301, GWG mit Kabel und Armatur für Wandmontage:
 Artikel-Nr.: 2130108, höhenstellbar,
 Artikel-Nr.: 2130512, dgl. mit mech. Tankinhaltsanzeiger,
 Artikel-Nr.: 2052351, dgl. mit Tankentnahme „Flexo-Bloc“.



Maße Höheneinstellung

Technische Änderungen vorbehalten.

Produktbereich 14
 ti 81-DE/10/MW
 Ausgabe 2018