

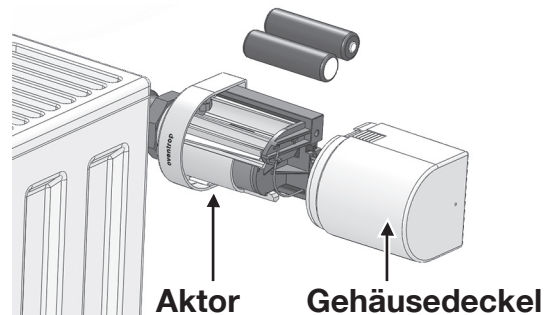
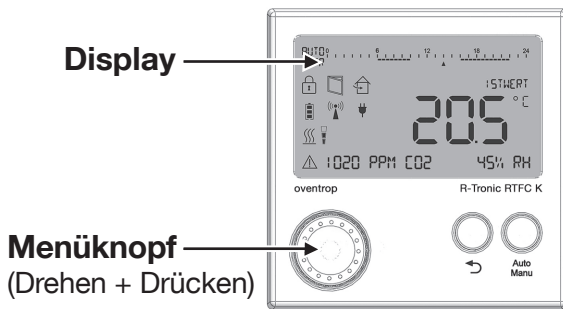
DE

SCHNELLINBETRIEBNAHME

„R-Tronic“ Klima-Anzeige/Regelung

Funk-Thermostat (R-Tronic)

Funk-Stellantrieb (Aktor)

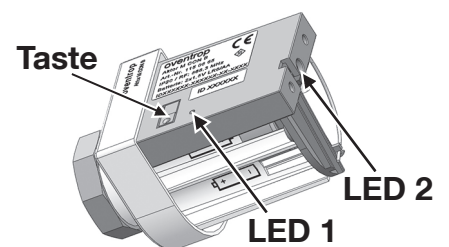


Funkverbindung herstellen und Stellantrieb justieren:

VIDEO:



- SCHRITT 1: **AKTOR** Gehäusedeckel entfernen (Aktor am Heizkörper montiert)
 - SCHRITT 2: **R-TRONIC** Datum und Uhrzeit einstellen (R-Tronic mit Spannung versorgt)
 - SCHRITT 3: **R-TRONIC** Anlern-Menü aufrufen (Menüknopf für mindestens 1 Sekunde drücken)
HAUPTMENUE ► EINSTELLUNGEN ► INSTALLATION ► ANLERNEN
 - SCHRITT 4: **R-TRONIC** **Anlernvorgang starten** (Menüknopf drücken) ► „Count down“ 30 Sek. läuft
-
- SCHRITT 5: **AKTOR** Taste **kurz drücken** (innerhalb 30 Sek.!)
► LED 2: blinkt dauerhaft rot
► Display: JUSTAGE ERFORDERLICH
 - SCHRITT 6: **AKTOR** **Justage** des Ventils **durchführen**. Dazu Taste solange gedrückt halten (mindestens 2 Sek.), bis LED 1 + 2 kurz grün blinken ► Justage beginnt
► LED 1 + 2: blinken 3x grün (Justage erfolgreich abgeschlossen)
 - SCHRITT 7: **AKTOR** Gehäusedeckel aufsetzen (rastet hörbar ein)



HINWEIS:

Sollte keine Funkverbindung zustande kommen, kann dies an räumlichen Faktoren (Geometrie, Gegenstände, Störquellen) liegen. **In diesem Fall sollte das Funk-Thermostat an einer günstigeren Stelle montiert und der Anlernvorgang erneut ausgeführt werden.**



Lassen Sie die **Montage** immer nur von **geschultem Fachpersonal** ausführen. Beachten Sie dazu Kapitel 4 in der ausführlichen Montage- und Bedienungsanleitung.

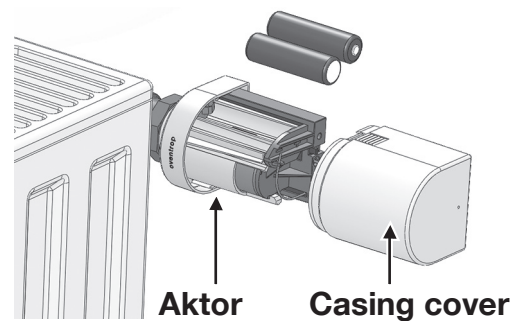
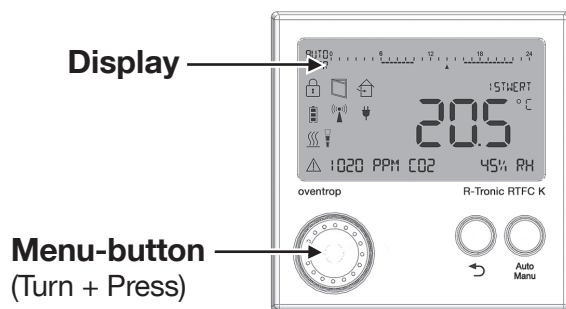
EN

QUICK START

"R-Tronic" Climate display device/control

Wireless thermostat (R-Tronic)

Actuator for wireless thermostats (Aktor)



Radio communication and adjustment of an actuator:

VIDEO:



- | | | |
|---------|-----------------|--|
| STEP 1: | AKTOR | Remove the casing cover of the actuator (mounted onto radiator) |
| STEP 2: | R-TRONIC | Set date and time (R-Tronic energized) |
| STEP 3: | R-TRONIC | Call up "teach in" menu (press the Menu-button for at least 1 second)
MAIN MENU ► SETTINGS ► INSTALLATION ► TEACH IN |
| STEP 4: | R-TRONIC | Start "teach in" process (press menu-button) ► 30 sec. "Count down" is running |
| | | |
| STEP 5: | AKTOR | Press button shortly (within 30 sec.!)
► LED 2 will flash red continuously
► Display will show CALIBRATION REQUIRED |
| | | |
| STEP 6: | AKTOR | Calibrate valve by pressing the button (for at least 2 sec.) until the LEDs 1 + 2 will flash green shortly ► Calibration starts
► LED 1 + 2: triple green flashing (calibration terminated successfully) |
| STEP 7: | AKTOR | Mount casing cover until it engages audibly. |



NOTE:

If you do not succeed in creating a radio communication, this can be due to spatial factors (geometry, existing objects, interference sources). In this case, the wireless thermostat should be installed at a more favourable location and the "teach in" process should be repeated.



Installation must only be carried out by a **qualified tradesman** with due consideration of chapter 4 in the detailed installation and operating instructions.

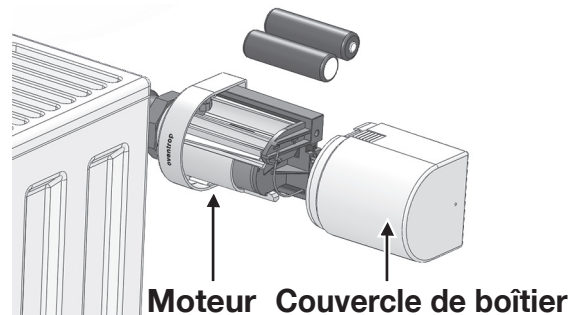
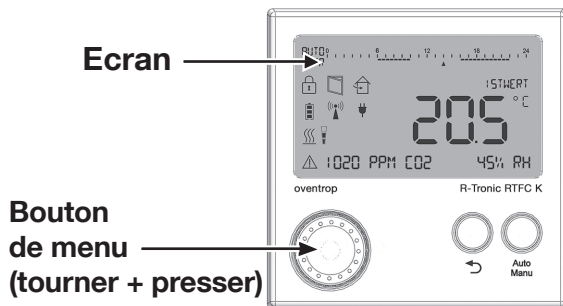
FR

MISE EN SERVICE RAPIDE

Indicateur/régulateur d'ambiance «R-Tronic»

Thermostat radio (R-Tronic)


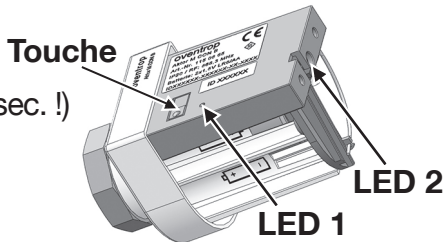
Moteur radio (Aktor)



Établir la liaison radio et régler le moteur :

VIDEO:



- | | | |
|-----------|-----------------|---|
| ÉTAPE 1 : | AKTOR | Retirer le couvercle du boîtier (moteur monté sur le radiateur) |
| ÉTAPE 2 : | R-TRONIC | Régler la date et l'heure (R-Tronic sous tension) |
| ÉTAPE 3 : | R-TRONIC | Appeler le menu d'apprentissage (presser le bouton de menu pendant au moins 1 seconde)
MENU PRINCIPAL ► REGLAGES ► INSTALLATION ► APPRENTISSAGE |
| ÉTAPE 4 : | R-TRONIC | Démarrer l'apprentissage (presser le bouton de menu) ► un «compte à rebours» de 30 secondes commence |
| | |  |
| ÉTAPE 5 : | AKTOR | Presser brièvement la touche (dans les 30 sec. !)
► LED 2 : clignote en continu en rouge
► Ecran : REGLAGE NECESSAIRE |
| | |  |
| ÉTAPE 6 : | AKTOR | Régler le robinet. Pour cela, maintenir la touche enfoncée (pendant au moins 2 sec.) jusqu'à ce que les LED 1+2 clignotent brièvement en vert
► le réglage commence
► LED 1+2 : clignotent 3x en vert (réglage effectué avec succès) |
| ÉTAPE 7 : | AKTOR | Poser le couvercle du boîtier (enclenchement audible) |



NOTE:

Si la liaison radio ne s'établit pas, cela peut être dû à des facteurs spatiaux (géométrie, objets, sources de parasites). **Dans ce cas, il faut monter le thermostat radio à un endroit plus favorable et répéter la procédure d'apprentissage.**



Faites toujours réaliser le **montage** par du **personnel spécialisé formé**. Suivez pour cela les indications du chapitre 4 de la notice de montage et d'utilisation détaillée.

