

**⚠ Vor dem Einbau des C-Bus fähiges Feldmodul „FM-CW K“ sowie deren Zubehörkomponenten die Installationsanleitung und das Betriebshandbuch vollständig lesen!**

**Einbau, Inbetriebnahme, Bedienung und Wartung darf nur durch geschultes Fachpersonal entsprechend den geltenden Vorschriften, Regeln und Gesetzen durchgeführt werden!**

**Die Installationsanleitung, das Betriebshandbuch für das jeweilige „DynaTemp“-System sowie alle mitgeltenden Unterlagen sind an den Anlagenbetreiber weiterzugeben!**

#### Inhalt

1	Allgemeine Hinweise .....	1
2	Sicherheitshinweise .....	2
3	Transport, Lagerung und Verpackung .....	2
4	Technische Daten .....	2
5	Abmessungen .....	2
6	Montage und Installation .....	2
7	Aufbau und Funktion .....	3
8	Anzeigen und Taster .....	3
9	Einlernen und Löschen .....	3
10	Zubehör .....	3
11	Wartung und Pflege .....	3
12	Konformitätserklärung .....	3
13	Gewährleistung .....	3

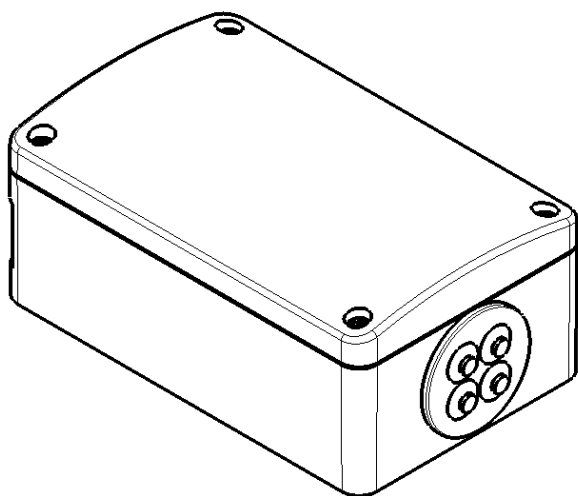


Abb. 1.1 Feldmodul „FM-CW K“

## 1 Allgemeine Hinweise

### 1.1 Informationen zur Einbau- und Betriebsanleitung

Diese Installationsanleitung dient dem geschulten Fachpersonal dazu, das Feldmodul „FM-CW K“ mit integrierter C-Bus-Schnittstelle fachgerecht zu installieren, in Betrieb zu nehmen und erstmalig zu konfigurieren. Weiterführende Dokumente wie z.B. das Betriebshandbuch für das zugehörige System „DynaTemp“ sind nach der Installation mit einem Internetbrowser, z. B. „Mozilla Firefox“ von der Steuer- und Regeleinheit (DDC) im Menüpunkt **„HILFE/INFO - Dokumentation“** herunter zu laden. Mitgeltende Unterlagen - Anleitungen aller Anlagenkomponenten sowie geltende technische Regeln - sind einzuhalten.

### 1.2 Aufbewahrung der Unterlagen

Diese Installationsanleitung ist vom Anlagenbetreiber zum späteren Gebrauch aufzubewahren.

### 1.3 Symbolerklärung

Hinweise zur Sicherheit sind durch Symbole gekennzeichnet. Diese Hinweise sind zu befolgen, um Unfälle, Sachschäden und Störungen zu vermeiden.

**⚠ GEFAHR** GEFAHR weist auf eine unmittelbar gefährliche Situation hin, die zum Tod oder zu schweren Verletzungen führen wird, wenn die Sicherheitsmaßnahmen nicht befolgt werden.

**⚠ WARNUNG** WARNUNG weist auf eine möglicherweise gefährliche Situation hin, die zum Tod oder zu schweren Verletzungen führen kann, wenn die Sicherheitsmaßnahmen nicht befolgt werden.

**⚠ VORSICHT** VORSICHT weist auf eine möglicherweise gefährliche Situation hin, die zu geringfügigen oder leichten Verletzungen führen kann, wenn die Sicherheitsmaßnahmen nicht befolgt werden.

**⚠ ACHTUNG** ACHTUNG weist auf mögliche Sachschäden hin, welche entstehen können, wenn die Sicherheitsmaßnahmen nicht befolgt werden.

### 1.4 Urheberrecht

Diese Installationsanleitung ist urheberrechtlich geschützt. Die Nutzung der Steuer- und Regeleinheit mit deren Zubehörkomponenten unterliegt einer Lizenz. Den Lizenztext finden Sie auf der Steuer- und Regeleinheit im Menüpunkt **„HILFE/INFO - Dokumentation“**. Mit der Benutzung des Produktes stimmen Sie der Lizenzvereinbarung zu.

OVENTROP GmbH & Co. KG  
Paul-Oventrop-Straße 1  
D-59939 Olsberg  
Telefon +49 (0) 29 62 82-0  
Telefax +49 (0) 29 62 82-400  
E-Mail mail@oventrop.de  
Internet www.oventrop.com

## 2 Sicherheitshinweise

### 2.1 Bestimmungsgemäße Verwendung

Das Feldmodul „FM-CW K“ dient als Schnittstelle des DynaTemp Systems zu dem Zirkulationsreguliertventil, das den Volumenstrom des Trinkwassers im Zirkulationsfall so steuert, dass eine Mindesttemperatur in allen Leitungsabschnitten nicht unterschritten wird.

Die Betriebssicherheit ist nur bei bestimmungsgemäßer Verwendung der zugehörigen „DynaTemp“- Steuer- und Regeleinheit und deren Zubehör gewährleistet.

Jede darüber hinausgehende und/oder andersartige Verwendung der Feldmodule „FM-CW K“ mit integrierter C-Bus-Schnittstelle ist untersagt und gilt als nicht bestimmungsgemäß. Ansprüche jeglicher Art gegen den Hersteller und/oder seine Bevollmächtigten wegen Schäden aus nicht bestimmungsgemäßer Verwendung können nicht anerkannt werden. Zur bestimmungsgemäßen Verwendung zählt auch die korrekte Einhaltung der Installationsanleitung.

Der Inhalt dieser Installationsanleitung dient ausschließlich der Informationsübermittlung.

### 2.2 Gefahren, die vom Einsatzort und Transport ausgehen können

Der Fall eines externen Brandes wurde bei der Auslegung der Steuer- und Regeleinrichtung mit deren Zubehörkomponenten nicht berücksichtigt.

#### **⚠️ WARNUNG**

##### **Heiße oder kalte Oberflächen!**

**Verletzungsgefahr!** Nur mit geeigneten Schutzhandschuhen anfassen. Bei Betrieb kann das Zirkulationsreguliertventil die Medientemperatur annehmen.

##### **Scharfe Kanten!**

**Verletzungsgefahr!** Nur mit geeigneten Schutzhandschuhen anfassen. Gewinde, Bohrungen und Ecken sind scharfkantig.

##### **Kleinteile!**

**Verschluckungsgefahr!** Feldmodul „FM-CW K“ und deren Zubehör nicht in Reichweite von Kindern lagern und installieren.

## 3 Transport, Lagerung und Verpackung

### 3.1 Transportinspektion

Lieferung unmittelbar nach Erhalt sowie vor Einbau auf mögliche Transportschäden und Vollständigkeit untersuchen.

Falls derartige oder andere Mängel feststellbar sind, Warensendung nur unter Vorbehalt annehmen. Reklamation einleiten. Dabei Reklamationsfristen beachten.

### 3.2 Lagerung

Das Feldmodul „FM-CW K“ nur unter folgenden Bedingungen lagern:

- Nicht im Freien, trocken und staubfrei aufbewahren.
- Keinen aggressiven Medien oder Hitzequellen aussetzen.
- Vor Sonneneinstrahlung und übermäßiger mechanischer Erschütterung schützen.
- Lagertemperatur: -40°C bis +70°C
- Relative Luftfeuchtigkeit: 10...95 %, nicht kondensierend

### 3.3 Verpackung

Sämtliches Verpackungsmaterial ist umweltgerecht zu entsorgen. Verpackungsmaterial nicht achtlos liegen lassen, dies kann für Kinder zu einem gefährlichen Spielzeug werden.

## 4 Technische Daten

Leistungsdaten:

Spannungsversorgung: AC 24V ± 10%, 50..60Hz

Leistungsaufnahme: < AC 4 VA

Kommunikation: C-Bus

Sensoreingang: 1 x PT1000, 1/3 DIN B

Messbereich: -5... +105°C

Auflösung: 0.1°K

Toleranz: ± 0,5K

Ausgänge:

1 x DO, Triac, AC 24 V, max 1,2A

1 x AO, DC 0...10V, 10mA

Schutzklasse: III, Schutzkleinspannung

Schutzart: IP 65

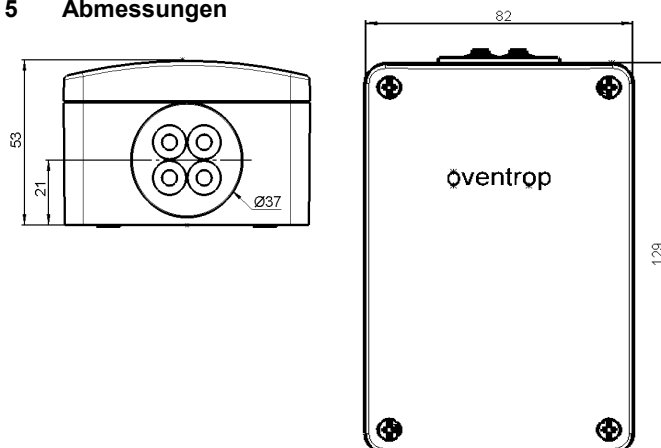
Gehäuseabmessung: 82 x 129 x 53 mm  
(B x H x Einbautiefe)

Lagertemperatur: -20°C bis +70°C

Betriebstemperatur: +0 bis +60°C

Feuchte: 10...95%r.F., nicht kondensierend

## 5 Abmessungen



## 6 Montage und Installation

### 6.1 Installation

Arbeiten an dem Gerät dürfen nur im spannungslosen Zustand vorgenommen werden. Das Anschließen des Gerätes an die Busleitung und die Spannungsversorgung darf nur eine Elektrofachkraft durchführen. Das Feldmodul „FM-CW K“ benötigen eine eigene Spannungsversorgung mit 24V Wechselspannung. Montageort so wählen, dass ungewollte Fremdwärmeeinflüsse, z.B. die direkte Montage auf heißen Rohrleitungen, verhindert werden.

Das Gehäuse nur in die vorgesehene Isolierung des elektronischen Zirkulationsreguliertventils OV Art.: 115 00 06 verbauen. Nicht durch die Rückwand des Gehäuses bohren.

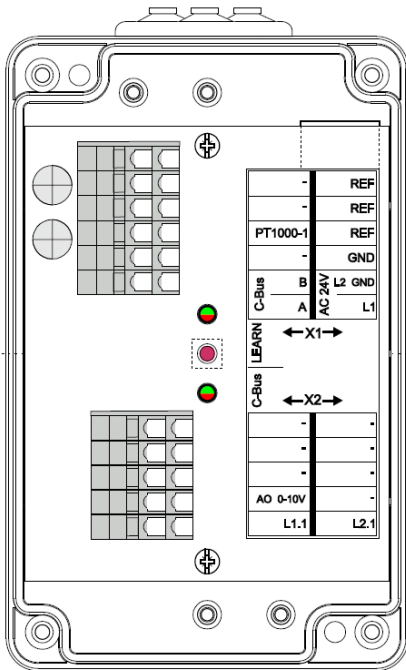
#### **⚠️ VORSICHT**

Das Gerät darf nicht in explosionsgefährdeten Bereichen installiert werden.

Eine Montage auf brennbarem Untergrund ist nicht zulässig!

## 7 Aufbau und Funktion

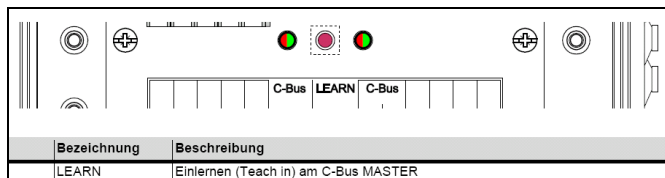
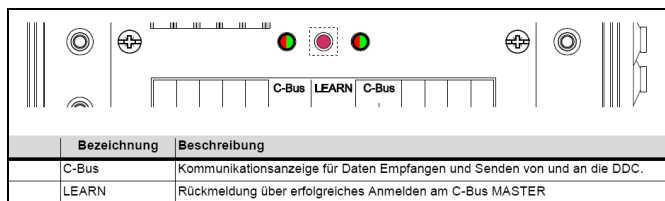
### 7.1 Anschlussbelegung



↑ obere Klemme  
↓ untere Klemme

Klemme	Bezeichnung	Beschreibung
Klemme X2	↓ L2.1	Zulässige Kabelquerschnitte 0,5 mm <sup>2</sup> ... 2,5 mm <sup>2</sup>
	↑ L1.1	
	↓ -	
	↑ AO 0-10V	
	↑ -	
Klemme X1	↓ L1	Zulässige Kabelquerschnitte 0,5 mm <sup>2</sup> ... 2,5 mm <sup>2</sup>
	↑ A	
	↓ L2 GND	
	↑ B	
	↓ GND	
	↑ -	
1	↓ REF	●
	↑ PT1000-1	
2	↓ REF	●
	↑ -	
3	↓ REF	●
	↑ -	

## 8 Anzeigen und Taster



## 9 Einlernen und Löschen

Vor dem Einlernen und Löschen müssen alle Geräte angeschlossen und mit Spannung versorgt sein.

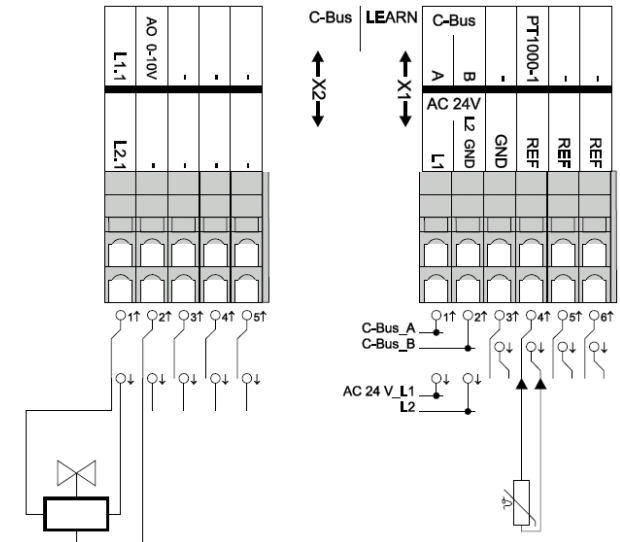
### 9.1 Zuordnung zur „DDC CW-BS“

Die Zuordnung eines Gerätes zu einer „DDC CW-BS“ Steuerung (**Einlernvorgang**) ist nur über das entsprechende „DynaTemp“-Bedienprogramm möglich.

### 9.2 Löschen über das „DynaTemp“-Bedienprogramm

Bitte die Anweisungen des Bedienprogramms befolgen.

## 10 Anschlussbeispiele



## 11 Zubehör

Siehe Betriebshandbuch.

## 12 Wartung und Pflege

Das Produkt ist wartungsfrei. Eine Reparatur darf nur durch eine Elektrofachkraft durchgeführt werden. Das Produkt mit einem weichen, sauberen, trockenen und fusselreien Tuch reinigen. Keine lösungsmittelhaltigen oder scharfen Reinigungsmittel verwenden. Das Kunststoffgehäuse und die Beschriftungen können dadurch angegriffen werden.

## 13 Konformitätserklärung

Hiermit erklärt OVENTROP GmbH & Co. KG, dass dieses Gerät folgenden Richtlinien entspricht.

- Elektromagnetische Verträglichkeit (EMV) 2014/30/EU
- Niederspannungsrichtlinie (NSRL) 2014/35/EU

Der vollständige Text der EU Konformitätserklärung ist unter der Oventrop Internetadresse verfügbar.

## 14 Gewährleistung

Es gelten die zum Zeitpunkt der Lieferung gültigen Gewährleistungsbedingungen von Oventrop.