

## „Cocon 4TR“ Vierwege-Reguliertventil/„eco“ Messtechnik Four port fixed orifice double regulating and control valve "Cocon 4TR"/ Measuring technic "eco"

### Robinet de réglage à quatre voies «Cocon 4TR»/Technique de mesure «eco»

D

Einbauanleitung  
Installation instructions  
Instructions de montage

#### Anwendungsbereich:

„Cocon 4TR“ Vierwege-Reguliertventil für Heiz- und Kühlsysteme (z. B.: Fan-Coil-Anlagen, Kühldeckenmodule und Gebläsekonvektoren).

max. Betriebstemperatur: 120 °C  
min. Betriebstemperatur: -10 °C  
max. Betriebsdruck: 10 bar  
max. Differenzdruck: 1 bar  
Medium: Wasser oder Ethylen-/Propylenglykol-Wassergemische (max. 50%), pH-Wert 6,5 bis 10

#### Ausführungen:

„eco“-Messtechnik, G ¾ Außengewinde

Art.-Nr.	kvs-Wert	kv Wert der integrierten Messblende	Kennzeichnung Stopfbuchse
114 82 04	1,0	1,06	P2

#### Funktion:

Die Oventrop „Cocon 4TR“-Reguliertventile regeln mit Hilfe von Stellantrieben die Raumtemperatur durch Veränderung des Volumenstroms im Sekundärkreis (Verbraucher). Die Einregulierung der Volumenströme erfolgt durch die integrierte, verdeckt liegende, stufenlose, reproduzierbare Voreinstellung. Mit einem an die beiden Messventile angeschlossenen Differenzdruckmesscomputer „OV-DMC 2“ kann der Volumenstrom dabei direkt abgelesen werden. Der Sekundärkreislauf ist absperrbar, die Anlage kann mit installiertem Füll- und Entleerungswerkzeug (nicht im Lieferumfang) entleert, befüllt, entlüftet oder gespült werden.

Gehäuse aus Rotguss, Dichtungen aus EPDM bzw. PFTE, Oberteile aus entzinkungsbeständigem Messing, Ventilspindel aus nichtrostendem Stahl mit doppelter Spindelabdichtung.

#### Einbau/Montage:

- Das Ventil muss in Pfeilrichtung durchströmt werden.
- Der Einbau des Ventils ist in beliebiger Einbaulage möglich (elektrische Stellantriebe dürfen nicht in der Einbaulage „senkrecht nach unten“ montiert werden).
- Bei der Montage dürfen keine Fette oder Öle verwendet werden, diese können die Ventildichtungen zerstören. Schmutzpartikel sowie Fett und Ölreste sind ggf. aus den Zuleitungen herauszuspülen.
- Nach der Montage sind alle Montagestellen auf Dichtheit zu prüfen.

Vor der Inbetriebnahme der Anlage den Primär- und Sekundärkreis sorgfältig entlüften.

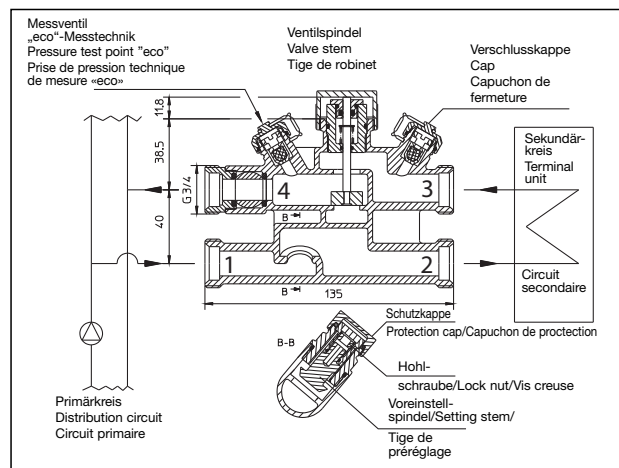
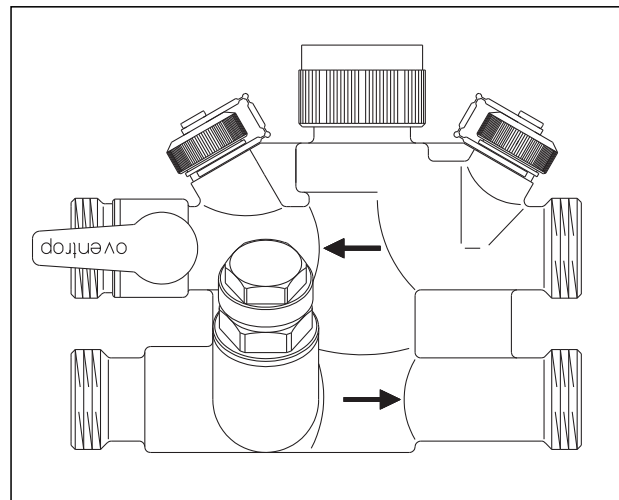
#### Rohranschluss:

- Passende „Ofix“ Klemmringverschraubungen, Tüllenanschluss-Sets oder Einlegestücke (für die Verwendung von flachdichtenden Tüllen) aus dem Oventropprogramm verwenden.

#### Stellantriebe:

Folgende Oventrop-Antriebe (M 30 x 1,5) können eingesetzt werden:

Antrieb	Spannung	Regelverhalten		
		2-Punkt	3-Punkt	Proportional
Elektrothermisch	24 V	101 28 16/26 101 29 16/26		1012951 (0-10 V)
	230 V	101 28 15/25/17 101 29 15/25		1012951 (0-10 V)
Elektromotorisch	24 V		101 27 01	1012700 (0-10V)
	230 V		101 27 10	101 27 03
	EIB			115 60 65/66
	LON			115 70 65

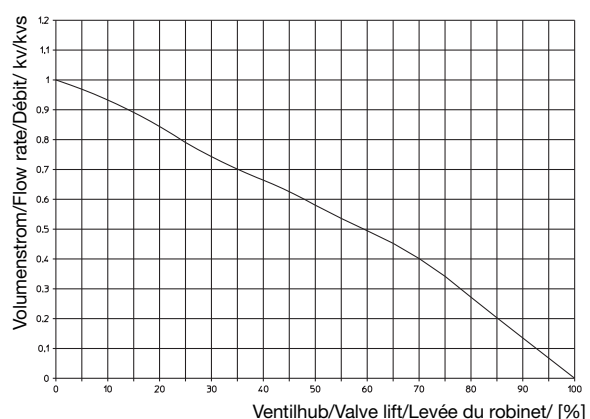


#### Einbaubeispiel, Maße

#### Example of installation, dimensions

#### Exemple de montage, encombrements

Durchfluss in Abhängigkeit vom Ventilhub, Voreinstellung ganz geöffnet  
Flow rate depending on the valve lift, regulating device fully open  
Débit en fonction de la levée du robinet, pré-réglage complètement ouvert



Sekundärkreis/Terminal unit/Circuit secondaire

Diagramm/Chart/Diagramme 1

## 1. Voreinstellen nach berechneten Werten:

- 1.1 Schutzkappe der Voreinstellspindel abschrauben.
- 1.2 Ventilkegel mit dem Sechskantschlüssel SW 4 durch Rechtsdrehen schließen.
- 1.3 Nun Ventilkegel mit dem Sechskantschlüssel SW 4, entsprechend den lt. Diagramm 3 gewählten Umdrehungen, durch Linksdrehen voreinstellen.
- 1.4 Zuletzt Hohlschraube mit Schraubendreher durch Rechtsdrehen bis zum Anschlag schrauben (die einmal gewählte Voreinstellung ist dadurch reproduzierbar) und die Schutzkappe wieder dicht aufschrauben.

## 2. Voreinstellen mittels Differenzdruckmessung (Bild 2):

- 2.1 Schutzkappe der Voreinstellspindel abschrauben.
- 2.2 Differenzdruckmessung nach Punkt 3 durchführen.
- 2.3 Nun Ventilkegel mit dem Sechskantschlüssel SW 4 voreinstellen, bis der gewünschte Durchflusswert im „OV-DMC 2“ angezeigt wird.
- 2.4 Zuletzt Hohlschraube mit Schraubendreher durch Rechtsdrehen bis zum Anschlag schrauben und die Schutzkappe wieder dicht aufschrauben.

## 3. Differenzdruckmessung/Durchflussbestimmung:

- 3.1 Für die Differenzdruckmessung die Ventilschraube durch Rechtsdrehen der Bauschutzkappe (oder durch entsprechender Ansteuerung eines eventuell bereits montierten Stellantriebes) bis zum Anschlag herunterdrücken.
- 3.2 Differenzdruckmessgerät (z. B.: OV-DMC 2/Art.-Nr. 106 91 77) anschließen und Differenzdruck messen.  
**Hinweis:** Der Durchflusswert der nachgeschalteten Anlage in Abhängigkeit vom Druckverlust ( $\Delta p$  Blende) über die Messventile ist im Diagramm 2 dargestellt.

## 4. Absperren (Bild 3):

- 4.1 Kugelhahn absperren.
- 4.2 Schutzkappe der Voreinstellspindel abschrauben.
- 4.3 Voreinstellspindel mit Sechskantschlüssel SW 4 durch Rechtsdrehen schließen.  
**Hinweis:** Die Hohlschraube hierbei nicht verdrehen, da nach dem Absperrvorgang die Voreinstellspindel bis zum Anschlag vor die Hohlschraube zurückgedreht wird (reproduzierbare Voreinstellung).

## 5. Füllen/Entleeren/Entlüften/Spülen mit dem Füll- und Entleerungswerkzeug Art.-Nr. 109 05 51 (Bild 4):

- Hinweis:** Wenn nur die nachfolgende Anlage befüllt oder entleert werden soll, muss zunächst das Ventil - wie unter Punkt 4 beschrieben - abgesperrt werden.
- 5.1 Schutzkappe der Voreinstellspindel abschrauben.
  - 5.2 Mit dem Sechskantschlüssel SW 10 durch Linksdrehen den Einsatz lockern - max.  $\frac{1}{4}$  Gewindegang.
  - 5.3 Entleerungs- und Füllwerkzeug auf die Armatur aufschrauben.  
Achtung: Druckschraube SW 19 dicht anziehen (max. 10 Nm)
  - 5.4 Schlüssel 4 kt-SW 6 auf Werkzeug aufsetzen und durch Linksdrehen Füllen/Entleeren/Entlüften bzw. Spülen.
  - 5.5 Nach dem Vorgang: Schlüssel 4kt-SW 6 bis zum Anschlag rechtsdrehen, Werkzeug abschrauben, mit Sechskantschlüssel SW 10 den Einsatz mit max. 10 Nm nachziehen. Schutzkappe wieder dicht aufschrauben.

## 6. Füllen/Entleeren/Entlüften/Spülen mit dem Füll- und Entleerungswerkzeug Art.-Nr. 106 17 91

- Hinweis:** Wenn nur die nachfolgende Anlage befüllt oder entleert werden soll, muss zunächst das Ventil - wie unter Punkt 4 beschrieben - abgesperrt werden.
- 6.1 Verschlusskappe des Mess- und Entleerungsventils abschrauben.
  - 6.2 Entleerungswerkzeug aufschrauben und Füllen/Entleeren/Entlüften bzw. Spülen
  - 6.3 Werkzeug abschrauben und die Verschlusskappe wieder dicht aufschrauben.

## 7. Messung von Differenzdruck (Bild 6)/Temperaturen (Bild 5) des Sekundärkreises

- 7.1 Schutzkappe der Voreinstellspindel abschrauben.
- 7.2 Mit dem Sechskantschlüssel SW10, durch Linksdrehen den Einsatz lockern, max.  $\frac{1}{4}$  Gewindegang.

- 7.3 Entleerungs- und Füllwerkzeug (Art.-Nr. 109 05 51) auf die Armatur aufschrauben.  
Achtung: Druckschraube SW 19 dicht anziehen (max. 10 Nm)
- 7.4. Messadapter (Art.-Nr. 106 02 98) auf das Werkzeug aufschrauben.
- 7.5 Schlüssel 4 kt-SW 6 auf das Werkzeug aufsetzen und durch Linksdrehen Entleerventil öffnen.
- 7.6 Differenzdruckmessgerät (z.B.: OV-DMC 2/Art.-Nr. 106 91 77) anschließen und Differenzdruck oder Vorlauftemperatur messen.

Differenzdruckmessung: Roter Messschlauch (hoher Druck) an den Messadapter (Entleerungs- und Füllwerkzeug) und blauen Messschlauch (niedriger Druck) an das Messventil (+) anschließen (siehe Bild 6).

Temperaturmessung: Temperaturfühler in Messadapter (Vorlauftemperatur) einschieben (siehe Bild 5).

- 7.7 Zur Messung der Rücklauftemperatur Entleerungs- und Füllwerkzeug (Art.-Nr. 106 17 91) mit aufgeschraubtem Messadapter (Art.-Nr. 106 02 98) an das Messventil (+) anschließen. Das Ventil öffnen und die Rücklauftemperatur messen (siehe Bild 5).
- 7.8 Nach der Messung: Schlüssel 4 kt-SW 6 bis zum Anschlag rechtsdrehen Werkzeug (Art.-Nr. 109 05 91) abschrauben und mit Sechskantschlüssel SW 10 den Einsatz mit max. 10 Nm nachziehen. Messventil schließen und zweites Werkzeug abschrauben. Schutzkappen wieder dicht aufschrauben.

## 8. Spülen des abgesperrten Sekundärkreises (Bild 7):

- 8.1 Ventil - wie unter Punkt 4 beschrieben - absperren.
- 8.2 Mit dem Sechskantschlüssel SW 10, durch Linksdrehen den Einsatz lockern, max.  $\frac{1}{4}$  Gewindegang.
- 8.3 Entleerungs- und Füllwerkzeug auf die Armatur aufschrauben.  
Achtung: Druckschrauben SW 19 dicht anziehen (max. 10 Nm)
- 8.4 Schlüssel 4 kt-SW 6 auf Werkzeug aufsetzen und durch Linksdrehen entleeren/Spülen.
- 8.5 Entleer- und Füllwerkzeug (Art.-Nr. 106 17 91) an Messventil (+) anschließen.
- 8.6 Spülschlauch und Ablaufschlauch an die Entleer- und Füllwerkzeuge anschließen.
- 8.7 Sekundärkreis spülen.
- 8.8 Nach dem Spülen: Schlüssel 4kt-SW 6 bis zum Anschlag rechtsdrehen Werkzeuge abschrauben, mit Sechskantschlüssel SW 10 den Einsatz max. 10 Nm nachziehen. Schutzkappen wieder dicht aufschrauben.

## 9. Korrekturfaktoren für Wasser-Glykol-Gemische

- 9.1 Umrechnung bei vorgegebenen Durchfluss  
Bei hinzugefügtem Frostschutzmittel in das Kühlmedium ist der im Diagramm ermittelte Druckverlust mit dem Korrekturfaktor  $f$  (Diagramm 4) zu multiplizieren.

$$\Delta p_{\text{Gemisch}} = \Delta p_{\text{Diagramm}} \cdot f$$

- 9.2 Umrechnung bei vorgegebenen oder gemessenen Druckverlust  
Bei hinzugefügtem Frostschutzmittel im Kühlmedium ist der gemessene Druckverlust durch den Korrekturfaktor  $f$  zu dividieren.

$$\Delta p_{\text{Diagramm}} = \Delta p_{\text{Gemisch}} : f$$

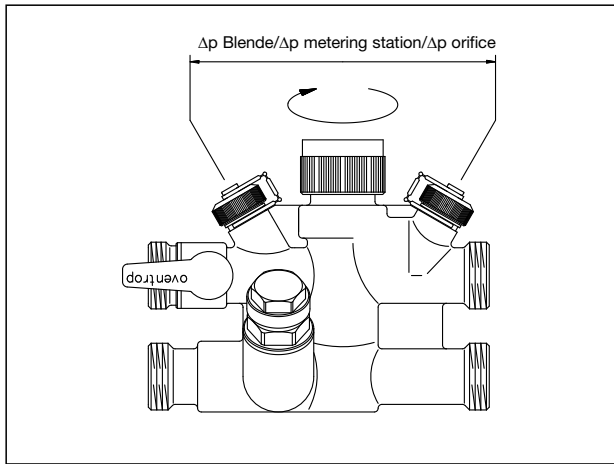


Bild 1

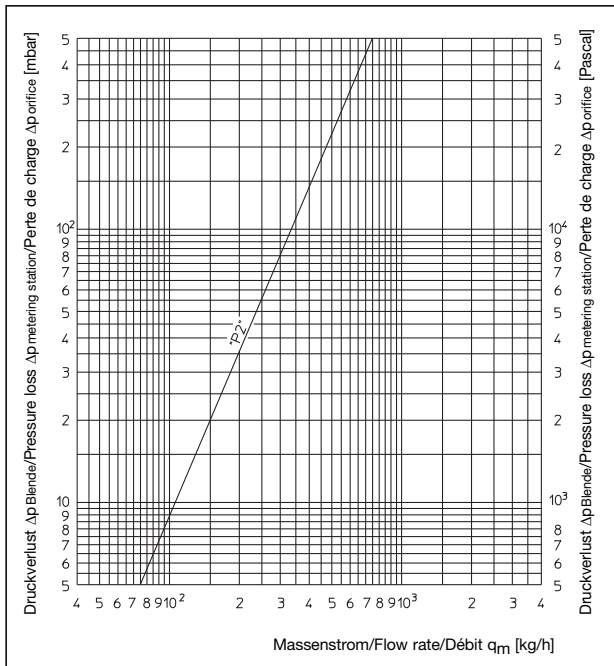
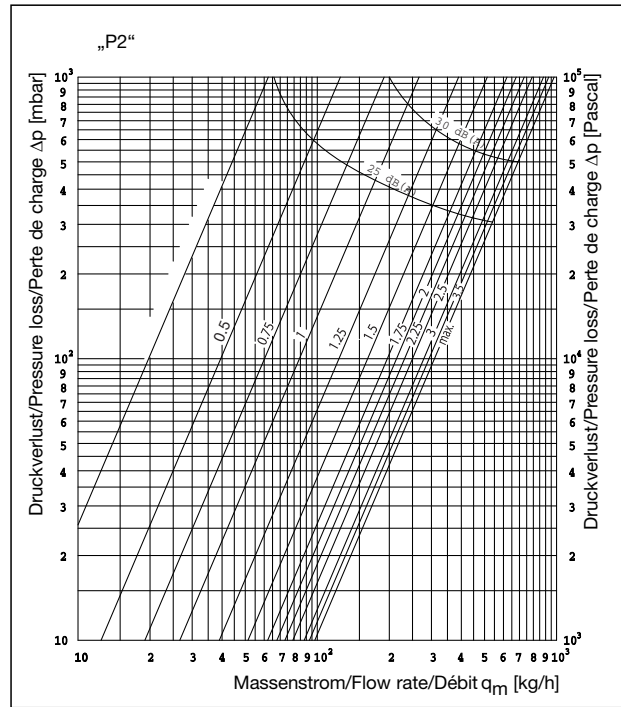
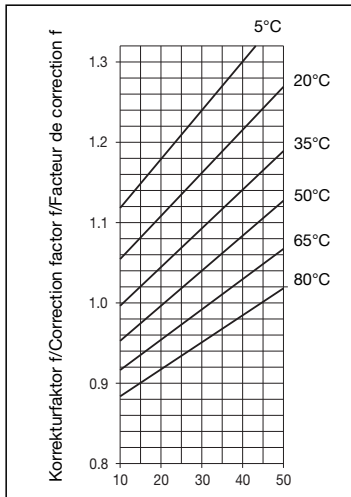
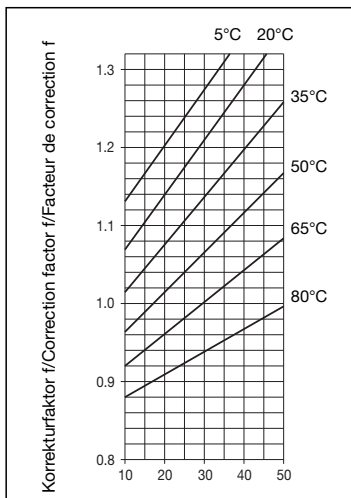


Diagramm 2





Gewichtsanteil Ethylenglykol [%] / % masse Ethylèneglycol /  
Weight proportion of ethylene glycol



Gewichtsanteil Propylenglykol [%] / % masse Propylèneglycol /  
Weight proportion of propylene glycol

**Diagramm/Chart/Diagramme 4**



**Bild 2/Illustr. 2**  
**Voreinstellen mittels Differenzdruckmessung**  
**Presetting by differential pressure measurement**  
**Préréglage moyennant la mesure de la pression différentielle**



**Bild 3/Illustr. 3**  
**Absperren**  
**Isolation**  
**Fermeture**



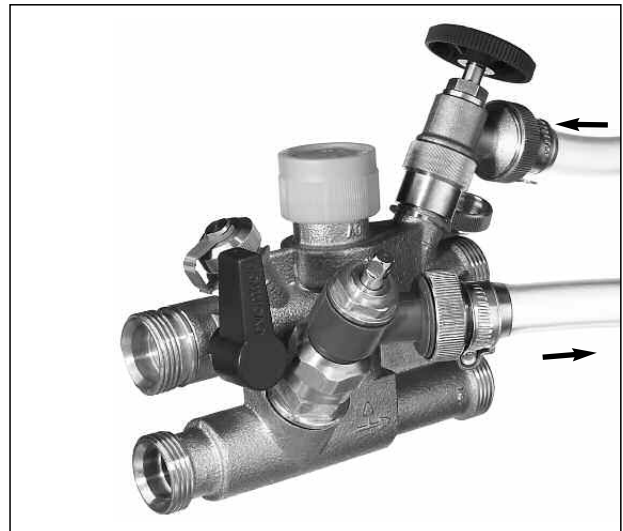
**Bild 4/Illustr. 4**  
**Füllen/Entleeren/Entlüften/Spülen**  
**Filling/Draining/Bleeding/Flushing**  
**Remplissage/Vidange/Purge/Rinçage**



**Bild 6/Illustr. 6**  
**Messung des Differenzdruckes des Sekundärkreises**  
**Differential pressure measurement of terminal unit**  
**Mesure de la pression différentielle du circuit secondaire**



**Bild 5/Illustr. 5**  
**Messung der Temperatur des Sekundärkreises**  
**Temperature measurement of terminal unit**  
**Mesure de la température du circuit secondaire**



**Bild 7/Illustr. 7**  
**Spülen des abgesperrten Sekundärkreises**  
**Flushing of isolated terminal**  
**Rinçage du circuit secondaire fermé**

**Application:**

Four port fixed orifice double regulating and control valve “Cocon 4TR” for heating and cooling systems (e.g. Fan Coil installations, chilled ceiling modules and fan convectors).

Max. working temperature: +120°C

Min. working temperature: -10°C

Max. working pressure: 10 bar

Max. differential pressure: 1 bar

Fluid: Water, ethylene glycol water mixtures or propylene glycol water mixtures (max. 50%)  
pH value 6.5 to 10

**Models:**

“Eco” test points, G 3/8 male thread:

Item no.	kv max	kvs of the fixed orifice	Gland mark
114 82 04	1.0	1,06	P2

**Function:**

The Oventrop regulating valve “Cocon 4TR” controls the room temperature by changing the flow rate to the terminal unit by means of actuators. Setting of the flow rate is carried out by the use of the integrated, hidden, infinitely adjustable setting device with memory lock. The flow rate can be directly read off the flow-meter “OV-DMC 2” when connected to the two pressure test points. The terminal unit can be isolated from the system and can be drained, filled, bled and flushed with the help of the service tool (available separately).

Bronze body, seals made of EPDM or PTFE, bonnet made of brass resistant to dezincification, valve stem made of stainless steel with double O-ring seal.

**Installation:**

The flow direction must comply with the arrow on the valve body.

The valve may be installed in any position other than with the actuator pointing vertically downwards.

Do not use any lubricant or oil when installing the valve, as these may destroy the valve seals. If this is unavoidable, all lubricant or oil residues must be removed from the pipework. Flush pipework thoroughly with valve isolated from the system.

The distribution circuit and terminal unit are to be bled thoroughly before initial operation.

**Pipe connection:**

By use of suitable Oventrop compression fittings “Ofix”, tailpipe sets or inner parts (for use of flat sealing tailpipes).

**Actuators:**

The following Oventrop actuators (M 30 x 1.5) may be used:

Actuator	Spannung	Control		
		2 point	3 point	Proportional
Electro-thermal	24 V	101 28 16/26 101 29 16/26		1012951 (0-10 V)
	230 V	101 28 15/25/17 101 29 15/25		1012951 (0-10 V)
Electro-motive	24 V		101 27 01	1012700 (0-10V)
	230 V		101 27 03	
	EIB			115 60 65/66
	LON			115 70 65

**1 Regulating according to calculated values:**

- 1.1 Unscrew protection cap of the regulating device.
- 1.2 Close the regulating disc by turning a 4 mm spanner clockwise.
- 1.3 Then open the regulating disc by turning the 4 mm spanner anti-clockwise according to the number of turns taken from chart 3.
- 1.4 Finally, using a screwdriver, turn the lock nut clockwise until stop and replace protection cap tightly.

**2 Regulating by differential pressure measurement:**

- 2.1 Unscrew protection cap of the regulating device.
- 2.2 Carry out differential pressure measurement according to point 3.
- 2.3 Adjust regulating disc by use of the 4 mm spanner until the desired flow rate is indicated on the “OV-DMC 2”.
- 2.4 Finally, using a screwdriver, turn the lock nut clockwise until stop and replace protection cap tightly.

**3 Differential pressure measurement/Flow determination:**

- 3.1 Ensure valve is in full flow conditions by either turning the regulating cap clockwise until it stops or using the control system to drive the valve to full flow if the actuators are already fitted.
- 3.2 Connect flow meter “OV-DMC 2”, item no. 106 91 77 or an industry standard manometer to the pressure test points and measure the differential pressure.  
Note: The relationship between flow and differential pressure/signal is illustrated in chart 2.

**4 Isolation:**

- 4.1 Isolate ball valve.
- 4.2 Unscrew protection cap of the regulating device.
- 4.3 Close the regulating disc by turning a 4 mm spanner clockwise.  
Note: To return the valve to its regulated setting after isolation, care must be taken not to adjust the lock nut whilst performing this operation.

**5 Filling/draining/flushing by use of service tool, item no. 109 05 51 (illustr 4):**

- 5.1 Isolate valve as describe in point 4.
- 5.2 Loosen regulating insert by turning a 10 mm spanner anti-clockwise (max. 1/4 turn).
- 5.3 Fit the service tool to the valve.  
Attention: Tighten 19 mm compression nut closely (max. 10 Nm).
- 5.4 Fit a 6 mm square spanner to the tool and carry out filling/draining or flushing by turning it anti-clockwise.
- 5.5 After procedure: Turn 6 mm square spanner clockwise until it stops, remove service tool and re-tighten insert by use of the 10 mm spanner (max. 10 Nm).  
Replace protection cap tightly.

**6 Filling/draining/bleeding/flushing by use of the fill and drain tool item no. 106 17 91:**

- Note: If only the succeeding system shall be filled or drained, the valve has to be isolated as described in point 4.
- 6.1 Unscrew cap of the fill and drain tool.
  - 6.2 Fit fill and drain tool to the valve and carry out filling/draining/bleeding or flushing.
  - 6.3 Unscrew tool and replace cap tightly.

**7 Measurement of differential pressure (illustr. 6)/temperatures (illustr. 5) of terminal unit:**

- 7.1 Unscrew protection cap of the regulating device.
- 7.2 Loosen regulating valve insert by turning a 10 mm spanner anti-clockwise (max. 1/4 turn).
- 7.3 Fit service tool (item no. 109 05 51) to the valve.

Attention: Tighten the 19 mm compression nut closely (max. 10 Nm).

- 7.4 Fit measuring adapter (item no. 106 02 98) to service tool.
- 7.5 Fit 6 mm square spanner to the service tool and open drain valve by turning it anti-clockwise.
- 7.6 Connect flow-meter (e.g. "OV-DMC 2", item no. 106 91 77) and measure differential pressure or flow temperature.  
Differential pressure measurement: Connect red measuring hose (high pressure) to the measuring adapter (service tool 109 05 51) and blue measuring hose (low pressure) to the pressure test point (+) (see illustr. 8).

Temperature

measurement: Introduce temperature sensor into measuring adapter (flow temperature) (see illustr. 5).

- 7.7 For return temperature measurement connect fill and drain tool (item no. 106 17 91) with mounted measuring adapter (item no. 106 02 98) to the pressure test point (+). Open valve and measure return temperature.
- 7.8 After measurement: Turn 6 mm square spanner clockwise until it stops, remove service tool (item no. 109 05 51) and re-tighten insert by use of the 10 mm spanner (max. 10 Nm).  
Close pressure test point and unscrew second tool.  
Replace protection cap tightly.

## 8 Backflushing of isolated terminal unit (illustr. 7):

- 8.1 Isolate valve as described in point 4.
- 8.2 Loosen regulating valve insert by turning a 10 mm spanner anti-clockwise (max. ¼ turn).
- 8.3 Fit service tool to the valve.  
Attention: Tighten the 19 mm compression nut closely (max. 10 Nm).
- 8.4 Fit the 6 mm square spanner to the tool and carry out draining / flushing by turning it anti-clockwise.
- 8.5 Connect fill and drain tool (item no. 106 17 91) to pressure test point (+).
- 8.6 Connect flushing and drain hose to fill and drain tools.
- 8.7 Flush terminal unit.
- 8.8 After flushing: Turn 6 mm square spanner clockwise until stop, remove service tool and re-tighten insert by use of the 10 mm spanner (max. 10 Nm).  
Replace protection cap tightly.

## 9 Correction factors for mixtures of water and glycol

### 9.1 Calculation with given flow rate

When antifreeze liquids are added to the coolant, the pressure loss given in the chart must be multiplied by the correction factor f (chart 4).

$$\Delta p_{\text{mixture}} = \Delta p_{\text{chart}} \cdot f$$

### 9.2 Calculation with given or measured pressure loss

When antifreeze liquids are added to the coolant, the measured pressure loss must be divided by the correction factor f.

$$\Delta p_{\text{chart}} = \Delta p_{\text{mixture}} : f$$

F

## Domaine d'application:

Robinet de réglage à quatre voies «Cocon 4TR» pour installations de chauffage et de refroidissement (par ex. installations de climatisation, modules de panneaux rafraîchissants et ventilo-convecteurs).

Température de service max.: 120°C

Température de service min.: -10°C

Pression de service max.: 10 bars

Pression différentielle max.: 1 bar

Fluide: eau, mélanges d'éthylèneglycol-eau ou de propylèneglycol-eau (50% au max.),  
valeur ph de 6,5 à 10

## Modèles:

Technique de mesure «eco», filetage mâle G ¾:

Réf.	Valeur kvs	Valeur kv de l'orifice de mesure intégré	Marquage presse-étoupe
1148204	1,0	1,06	P2

Fonctionnement: Les robinets de réglage Oventrop «Cocon 4TR» servent à la régulation de la température ambiante à l'aide de moteurs agissant sur le débit dans le circuit secondaire (émetteurs). La régulation des débits est effectuée à l'aide du pré-réglage intégré, caché, progressif, mémorisable. Le débit peut être lu directement de l'appareil de mesure de débit «OV-DMC 2» raccordé aux deux prises de pression. Le circuit secondaire peut être isolé et l'installation peut être vidangée, remplie, purgée et rincée à l'aide d'un outil de vidange et de remplissage (à commander séparément).

Corps en bronze, joints en EPDM ou PTFE, tête en laiton résistant au dézingage, tige du robinet en acier inoxydable avec double joint torique.

## Installation/montage:

- Le sens de circulation du robinet doit correspondre à celui de la flèche.
- Le robinet se monte dans n'importe quelle position (des moteurs électriques ne doivent pas être montés en position verticale vers le bas).  
Lors du montage, ne pas utiliser de graisses ou huiles ceux-ci pouvant endommager les joints du robinet. Si nécessaire, des impuretés et résidus de graisse ou d'huile doivent être enlevés de la tuyauterie par rinçage.
- Après le montage, procéder au test d'étanchéité de tous les points de montage.

Les circuits primaire et secondaire doivent être purgés soigneusement avant la mise en service.

## Raccordement des tubes:

Utiliser des raccords à serrage «Ofix», jeux de douilles ou pièces encastrées (pour l'utilisation de douilles à joint plat) convenables.

## Moteurs:

Les moteurs Oventrop (M 30 x 1,5) suivants peuvent être utilisés:

Moteur	Tension	Réglage		
		Tout ou rien	3 points	Proportionnel
Electro-thermique	24 V	101 28 16/26		1012951 (0-10 V)
		101 29 16/26		
	230 V	101 28 15/25/17		
		101 29 15/25		1012951 (0-10 V)
Servo-moteur	24 V		101 27 01	1012700 (0-10V)
	230 V	101 27 10	101 27 03	
	EIB			115 60 65/66
	LON			115 70 65

## 1 Préréglage selon valeurs calculées:

- 1.1 Démontez le capuchon de protection de la tige de réglage.
- 1.2 Fermez le clapet à l'aide de la clé à six pans (clé de 4) en la tournant vers la droite.
- 1.3 Ensuite, préréglez le clapet avec la clé à six pans (clé de 4) en donnant le nombre de tours à gauche prévu selon le diagramme 3.
- 1.4 Finalement, tournez la vis creuse vers la droite jusqu'à butée avec un tournevis (le préréglage choisi peut ainsi être répété à volonté) et revissez à fond le capuchon de protection.

## 2 Préréglage moyennant mesure de la pression différentielle (illustr. 2):

- 2.1 Dévissez le capuchon de protection de la tige de réglage.
- 2.2 Procédez à la mesure de la pression différentielle selon point 3.
- 2.3 Ensuite, préréglez le clapet à l'aide de la clé à six pans (clé de 4) jusqu'à ce que la valeur de débit souhaitée soit affichée sur l'«OV-DMC 2».
- 2.4 Finalement, tournez la vis creuse vers la droite jusqu'à butée avec un tournevis et revissez à fond le capuchon de protection.

## 3 Mesure de la pression différentielle/détermination du débit:

- 3.1 Pour cela, pousser vers le bas la tige du robinet en tournant le capuchon de protection vers la droite jusqu'à butée (ou en actionnant un moteur déjà monté).
- 3.2 Raccorder un appareil de mesure (par ex. «OV-DMC 2», réf. 106 91 77) et procéder à la mesure de la pression différentielle.  
Note: La valeur de débit de l'installation en aval en fonction de la perte de charge ( $\Delta p$  orifice) à travers les prises de pression est illustrée dans le diagramme 2.

## 4 Fermeture (illustr. 3):

- 4.1 Fermez le robinet à tournant sphérique.
- 4.2 Dévissez le capuchon de protection de la tige de réglage.
- 4.3 Fermez la tige de réglage à l'aide d'une clé à six pans (clé de 4) en la tournant vers la droite.  
Note: Ne pas déplacer la vis creuse étant donné qu'après l'opération de fermeture la tige de réglage se dévisse jusqu'à butée de la vis creuse (préréglage reproduisible).

## 5 Remplissage/Vidange/Purge/Rinçage à l'aide de l'outil de manœuvre (dispositif de vidange et de remplissage), réf. 109 05 51 (illustr. 4):

- Note: Si seulement l'installation en aval doit être remplie ou vidangée, le robinet doit d'abord être fermé comme décrit sous point 4.
- 5.1 Dévissez le capuchon de protection de la tige de réglage.
  - 5.2 Desserrer le mécanisme ( $\frac{1}{4}$  pas de vis au maximum) à l'aide de la clé à six pans (clé de 10) en la tournant vers la gauche.
  - 5.3 Visser l'outil de manœuvre (dispositif de vidange et de remplissage) sur le robinet.  
Attention: Serrer à fond (10 Nm au maximum) la vis de serrage (clé de 19).
  - 5.4 Placer une clé carrée (clé de 6) sur l'outil et procéder au remplissage/vidange/purge ou rinçage en la tournant vers la gauche.
  - 5.5 Après le procédé: Tourner la clé carrée (clé de 6) vers la droite jusqu'à butée, dévisser l'outil et resserrer le mécanisme (10 Nm au maximum) à l'aide de la clé à six pans (clé de 10).  
Revisser à fond le capuchon de protection.

## 6 Remplissage/Vidange/Purge/Rinçage à l'aide de l'outil de vidange et de remplissage, réf. 106 17 91:

- Note: Si seulement l'installation en aval doit être remplie ou vidangée, le robinet doit d'abord être fermé comme décrit sous point 4.
- 6.1 Dévissez le capuchon de fermeture de la prise de pression et du robinet de vidange.
  - 6.2 Visser l'outil de vidange et de remplissage sur le robinet et procéder au remplissage/vidange/purge ou rinçage.
  - 6.3 Dévissez l'outil et revissez à fond le capuchon de protection.

## 7 Mesure de la pression différentielle (illustr. 6)/Températures (illustr. 5) du circuit secondaire

- 7.1 Dévissez le capuchon de protection de la tige de réglage.
- 7.2 Desserrer le mécanisme ( $\frac{1}{4}$  pas de vis au maximum) à l'aide de la clé à six pans (clé de 10) en la tournant vers la gauche.
- 7.3 Visser l'outil de manœuvre (dispositif de vidange et de remplissage), réf. 109 05 51 sur le robinet.  
Attention: Serrer à fond (10 Nm au maximum) la vis de serrage (clé de 19).
- 7.4 Visser l'adaptateur de mesure (réf. 106 02 98) sur l'outil.
- 7.5 Placer une clé carrée (clé de 6) sur l'outil et ouvrir le robinet de vidange en tournant la clé vers la gauche.
- 7.6 Raccorder un appareil de mesure (par ex. «OV-DMC 2», réf. 106 91 77) et procéder à la mesure de la pression différentielle ou de la température.  
Mesure de la pression différentielle:  
Raccorder le tuyau de mesure rouge (pression haute) à l'adaptateur de mesure (outil de manœuvre 109 05 51) et le tuyau de mesure bleu (pression basse) à la prise de pression (+) (voir illustr. 6).  
Mesure de la température:  
Faire glisser la sonde de température dans l'adaptateur de mesure (température de départ) (voir illustr. 5).
- 7.7 Pour mesurer la température du retour, il faut de plus raccorder l'outil de vidange et de remplissage (réf. 106 17 91) avec adaptateur de mesure monté (réf. 106 02 98) à la prise de pression (+). Ouvrir le robinet et procéder à la mesure de la température du retour.
- 7.8 Après la mesure: Tourner la clé carrée (clé de 6) vers la droite jusqu'à butée, dévisser l'outil (réf. 109 05 51) et resserrer le mécanisme (10 Nm au maximum) à l'aide de la clé à six pans (clé de 10).  
Fermer la prise de pression et dévisser le second outil.  
Revisser à fond les capuchons de protection.

## 8 Rinçage du circuit secondaire fermé (illustr. 7):

- 8.1 Fermez le robinet comme décrit sous point 4.
- 8.2 Desserrer le mécanisme ( $\frac{1}{4}$  pas de vis au maximum) à l'aide de la clé à six pans (clé de 10) en la tournant vers la gauche.
- 8.3 Visser l'outil de manœuvre (dispositif de vidange et de remplissage), réf. 109 05 51 sur le robinet.  
Attention: Serrer à fond (10 Nm au maximum) la vis de serrage (clé de 19).
- 8.4 Placer la clé carrée (clé de 6) sur l'outil et vidanger/rincer en la tournant vers la gauche.
- 8.5 Raccorder l'outil de vidange et de remplissage (réf. 106 17 91) à la prise de pression (+).
- 8.6 Raccorder les tuyaux de rinçage et d'écoulement aux outils de vidange et de remplissage.
- 8.7 Rincer le circuit secondaire.
- 8.8 Après le rinçage: Tourner la clé carrée (clé de 6) vers la droite jusqu'à butée, dévisser l'outil et resserrer le mécanisme (10 Nm au maximum) à l'aide de la clé à six pans (clé de 10).  
Revisser à fond les capuchons de protection.

## 9 Facteurs de correction pour mélanges eau-glycol

- 9.1 Calcul avec débit donné  
Lors d'un rajout d'antigel dans le liquide de refroidissement, il faut multiplier la perte de charge d'après le diagramme par le facteur de correction f (diagramme 4).

$$\Delta p_{\text{mélange}} = \Delta p_{\text{diagramme}} \cdot f$$

- 9.2 Calcul avec perte de charge donnée ou mesurée  
Lors d'un rajout d'antigel dans le liquide de refroidissement, il faut diviser la perte de charge mesurée par le facteur de correction f.

$$\Delta p_{\text{diagramme}} = \Delta p_{\text{mélange}} : f$$