

Ausschreibungstext:

Der Digitale Raumthermostat mit Touchscreen wird zur Regelung der Temperatur in geschlossenen Räumen mit üblicher Umgebung eingesetzt. Dabei erfolgt eine Temperatur-Regelung durch Ansteuerung eines Ventils mittels Stellantrieb. Der Raumthermostat eignet sich in Verbindung mit den Oventrop 2-Punkt Stellantrieben zur Einzelraumtemperatur-regelung. Wenn die Raumtemperatur den voreingestellten Sollwert erreicht hat, wird das Ventil geschlossen.

Sollwerteinstellung durch Touchscreen-Tasteneingabe, Darstellung auf großem LCD-Display mit blauer Hintergrundbeleuchtung.

Einstellungen speicherbar

Ausführungen:

- Heizen, Kühlen
- Heizen, Kühlen, Belüftung
- Ventilatorgeschwindigkeit:
(langsam, mittel, schnell
oder Automatik)
- 2- / 4-Rohr-System

Artikel-Nr.:

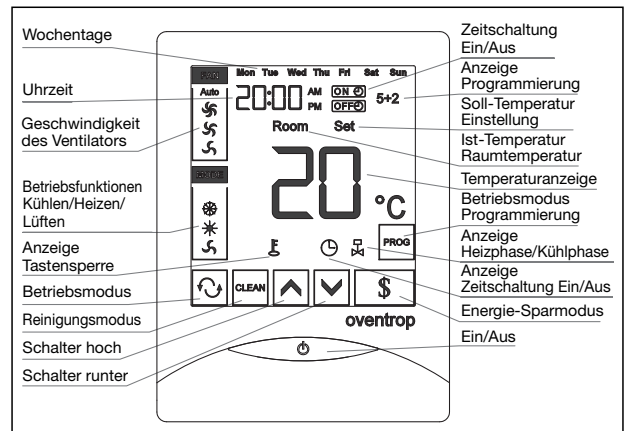
- 115 26 51
- 115 26 61

Technische Daten:

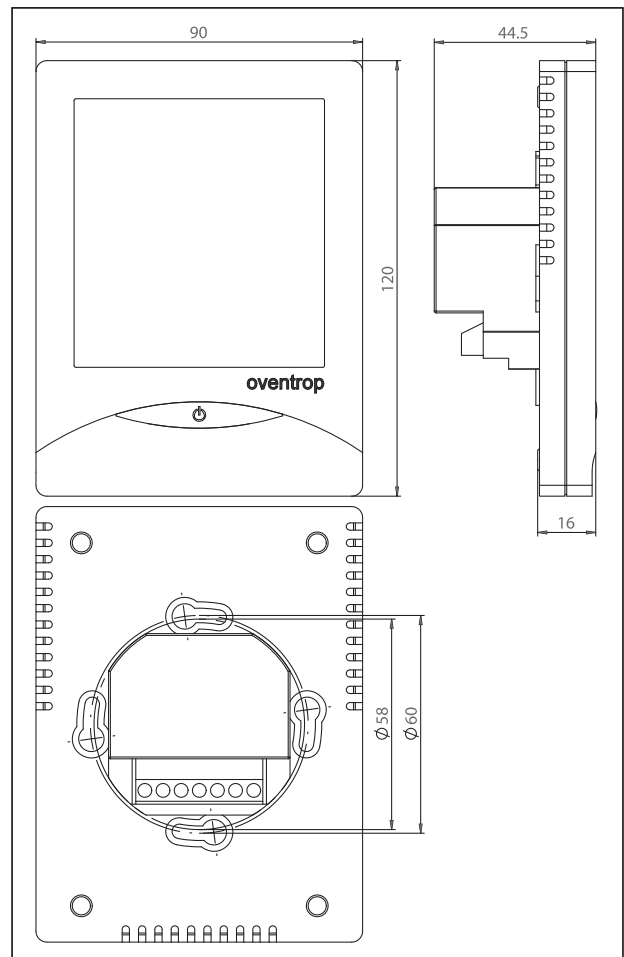
- Temperatureinstellbereich: 5 bis 35 °C
- Betriebsspannung: 230 V AC, 50/60 Hz
- Leistungsaufnahme: < 2 W
- Sicherung: 3 A (ohmsch)
- 1 A (kapazitiv)
- Schalttemperaturdifferenz: ca. ±1 °C
- Schutzart: IP 30

Funktionen:

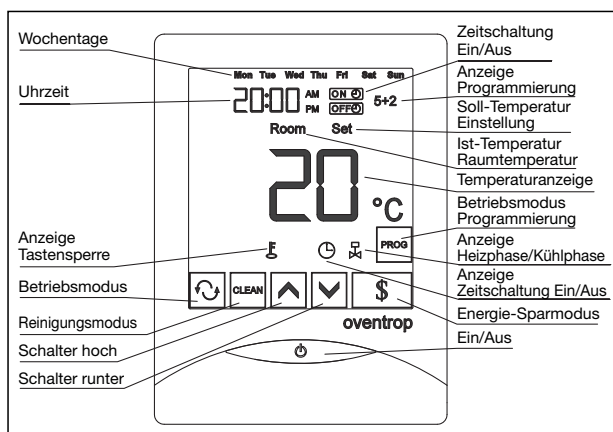
- Anzeige von Raumtemperatur, Uhrzeit, Wochentag und Betriebsmodus
- wählbare Frostschutzfunktion (5 °C) bei ausgeschaltetem Raumthermostat
- wählbare Tastensperre
- Energie-Sparfunktion
- Bildschirm-Reinigungsmodus
- programmierbare Betriebsmodi:
 - Dauerbetrieb
 - Tagesprogramm Zeitschaltung Ein/Aus
 - Wochenprogramm (Mo-Fr und Sa-So), bis zu vier Schaltpunkte und Temperaturen pro Tag frei wählbar



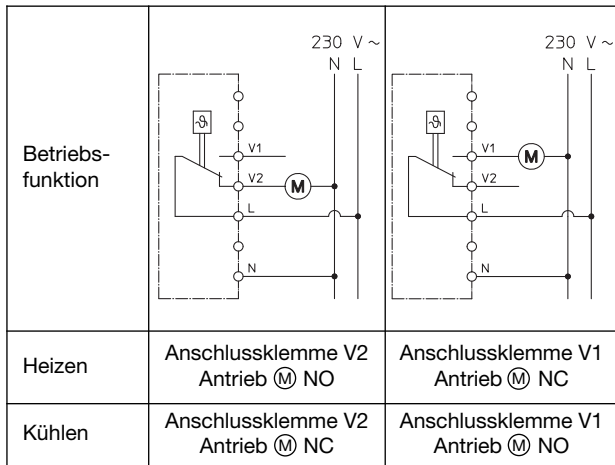
Displayanzeigen und Tastenfunktionen Artikel-Nr.: 115 26 61



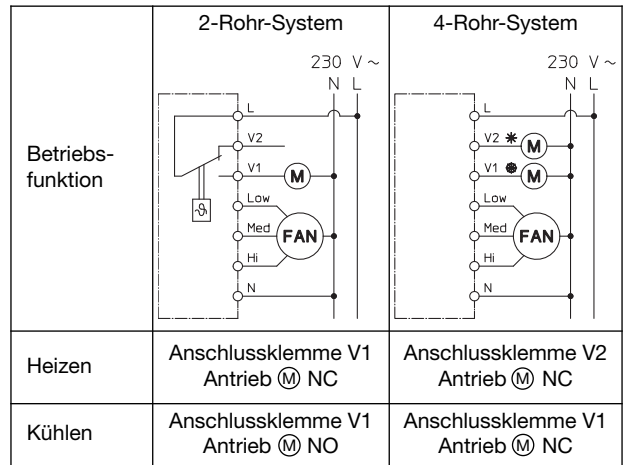
Maße



Displayanzeigen und Tastenfunktionen Artikel-Nr.: 115 26 51



Schaltplan Artikel-Nr.: 115 26 51



Schaltplan Artikel-Nr.: 115 26 61

Technische Änderungen vorbehalten.

Produktbereich 3
ti 314-0/10/MW
Ausgabe 2014