

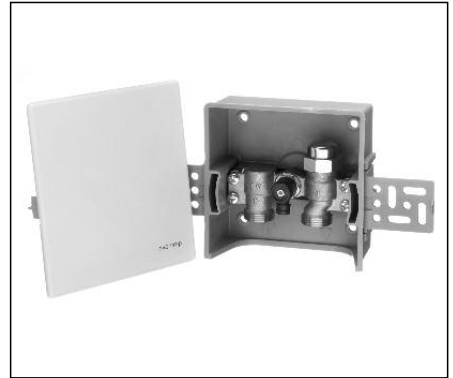
„Unibox RLA“

DE

Art.-Nr. 1022663

Einbau- und Betriebsanleitung

OVENTROP GmbH & Co. KG
Paul-Oventrop-Straße 1
D-59939 Olsberg
Telefon +49 (0)29 62 82-0
Telefax +49 (0)29 62 82-400
E-Mail mail@oventrop.de
Internet www.oventrop.com



Eine Übersicht der weltweiten Ansprechpartner finden Sie unter www.oventrop.de.

Vor der Inbetriebnahme Anlagenkomponenten, Steuerung, Not-Aus- und Sicherheitseinrichtungen auf Zustand, Schäden und Funktion kontrollieren! Betriebsanleitung lesen!

Inhalt

1. Allgemeines	2	5.5. Aufheizen	4
1.1. Information zur Betriebsanleitung	2	5.6. Inbetriebnahme	5
1.2. Symbolerklärung	2	6. Bedienung	5
1.3. Urheberrecht	2	6.1. Absperren des Ventils	5
2. Sicherheitshinweise	2	7. Diagramm	6
3. Technische Daten	2		
3.1. Abmessungen	2		
3.2. Leistungsdaten	2		
4. Aufbau und Funktion	2		
4.1. Übersicht	2		
4.2. Funktionsbeschreibung	2		
5. Einbau und Montage	3		
5.1. Lieferumfang	3		
5.2. Einbau der „Unibox RLA“	3		
5.3. Installation	3		
5.4. Dichtprüfung	4		

1. Allgemeines

1.1. Information zur Betriebsanleitung

Diese Betriebsanleitung dient dem Anwender dazu, die Armaturen sachgerecht zu installieren, in Betrieb zu nehmen und zu warten. Vor Beginn jeglicher Arbeiten mit den Armaturen ist die Betriebsanleitung vollständig zu lesen und zu verstehen!

1.2. Symbolerklärung

Hinweise zur Sicherheit von Personen und der Anlage selbst sind durch Symbole gekennzeichnet. Diese Hinweise sind unbedingt zu befolgen, um Unfälle, Sachschäden und Störungen zu vermeiden.



Gefahr!

Unmittelbare Gefahr für Leib und Leben!

! ACHTUNG!

Mögliche gefährliche Situation für Produkt, Anlage oder Umwelt!



HINWEIS!

Nützliche Informationen und Hinweise.

1.3. Urheberrecht

Die Einbau- und Betriebsanleitung und die in ihr enthaltenen Texte, Zeichnungen, Bilder und sonstigen Darstellungen sind urheberrechtlich geschützt.

2. Sicherheitshinweise

Die Armatur muss von einem Fachbetrieb unter Beachtung der geltenden Normen und Vorschriften installiert werden. Für Schäden und Störungen, die durch Nichtbeachtung dieser Anleitung entstehen, wird keine Haftung übernommen!



WARNUNG! Verbrennungsgefahr!

Heiße, austretende Medien können zu schweren Verbrennungen führen. Heiße Rohrleitungen können ebenso zu Verbrennungen führen!

3. Technische Daten

3.1. Abmessungen

Einbautiefe: 57 mm

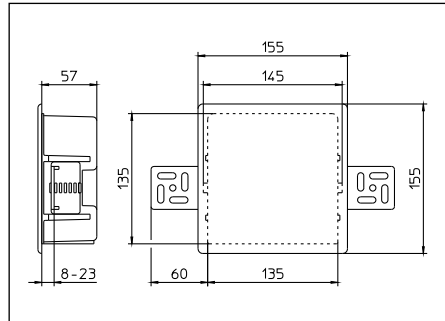


Abb. 3.1 Abmessungen „Unibox RLA“

3.2. Leistungsdaten

Max. Betriebsdruck:	10 bar
Max. Differenzdruck:	1 bar
Max. Betriebstemperatur:	100 °C

4. Aufbau und Funktion

4.1. Übersicht

1. Absperrventil
2. Entlüftungsventil
3. Klemmringverschraubung G ¼ Eurokonus
4. Abdeckplatte

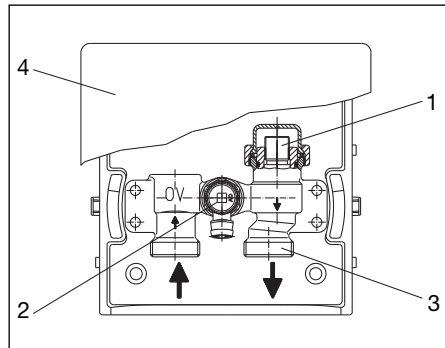


Abb. 4.1 Übersicht „Unibox RLA“

4.2. Funktionsbeschreibung

Die „Unibox RLA“ ist ein Einbauset zur Absperrung von Flächenheizkreisen in Kombination mit „Uniboxen“.

5. Einbau und Montage

5.1. Lieferumfang

Lieferung unmittelbar nach Erhalt auf mögliche Transportschäden untersuchen. Ventilinneres auf Fremdkörper untersuchen.

Falls derartige oder andere Mängel feststellbar sind, Warensendung nur unter Vorbehalt annehmen. Reklamation einleiten. Dabei Reklamationsfristen beachten.

5.2. Einbau der „Unibox RLA“

Die Unterkante der „Unibox RLA“ sollte mindestens 20 cm über dem fertigen Fußboden liegen, die Vorderkante in einer Ebene mit der fertigen Wand. Putz- und Fliesendicke berücksichtigen.

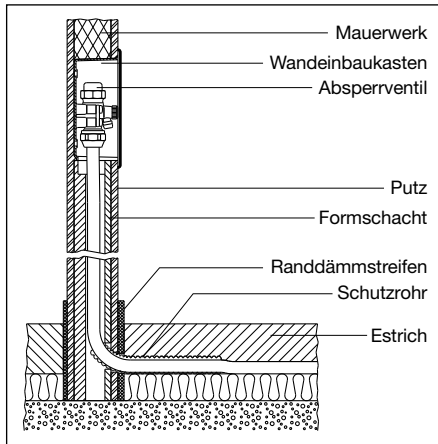


Abb. 5.1 Schnitt „Unibox RLA“ in Wand

Wandeinbaukasten mit der Öffnung nach unten einbauen.

Das Ausrichten und Fixieren erfolgt z.B. mittels der beiliegenden Winkel. Sie können in verschiedenen Positionen seitlich an den Wandeinbaukasten gesteckt werden.

Wandeinbaukasten dauerhaft in der Wand befestigen, z.B. mit Mörtel. Eine Bauabdeckung aus Wellpappe schützt das Ventil.

Zur einfachen Verlegung der senkrechten Rohrleitungen Formschacht Art.-Nr. 1022650 unterhalb des Wandeinbaukastens in die Wand einsetzen, gegebenenfalls kürzen. Die Frontabdeckung des Formschachtes liegt später unter Putz.

Alternativ für den Anschluss der „Unibox“ unmittelbar über dem Fußboden bietet Oventrop einen separaten Montagekanal, Art.-Nr. 1022652, an. Montage siehe entsprechende Einbauanleitung (siehe im Internet unter www.oventrop.de)

5.3. Installation

! Um eine einwandfreie Funktion der „Unibox RLA“ zu gewährleisten, ist die Fließrichtung bei der Verlegung der Rohrleitungen und „Unibox“ unbedingt einzuhalten!

Installationsbeispiel 1 („Unibox RLA“ im Vorlauf eingebaut)

Einbau der „Unibox RLA“ zur Absperrung des Vorlaufes bei den hinter den Flächenheizkreis montierten „Uniboxen T (E T), RTL (E RTL), plus (E plus) und vario (E vario)“ (siehe Einbau-skizze 1 Abb.5.2).

- Abzweig von der Vorlaufleitung der in Zweirohr verlegten Zuleitung. Anschluss der Rohrleitung an die „Unibox RLA“. Dazu sind die Bauabdeckung der „Unibox RLA“ sowie die Frontabdeckung des Formschachtes bzw. des Montagekanals zu entfernen.
- Verlegen des Fußbodenheizkreises.
- Anschluss der Rohrleitung an die „Uniboxen T (E T), RTL (E RTL), plus (E plus) oder vario (E vario)“, markierte Durchströmungsrichtung beachten. **Ventil immer hinter dem Fußbodenheizkreis**. Dazu sind die Bauabdeckung der jeweiligen „Unibox“ sowie die Frontabdeckung des Formschachtes bzw. des Montagekanals zu entfernen.
- Erstellen der Verbindungsleitung zum Rücklauf der in Zweirohr verlegten Zuleitung.

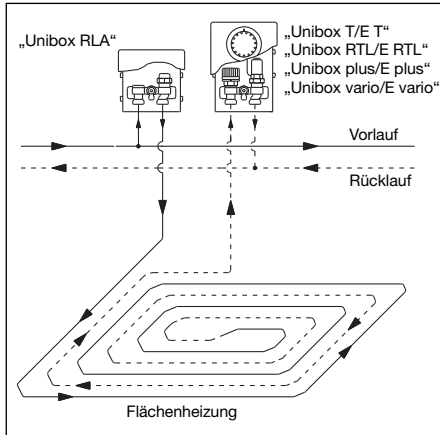


Abb. 5.2 Einbauskizze 1

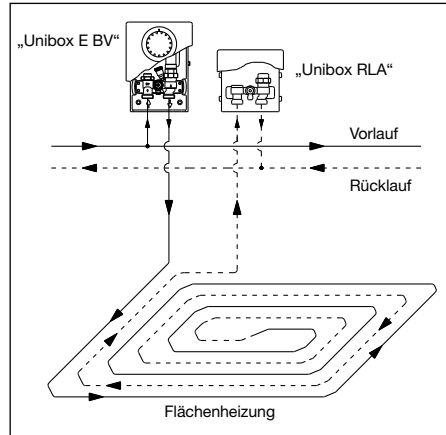


Abb. 5.3 Einbauskizze 2

Installationsbeispiel 2 („Unibox RLA“ im Rücklauf eingebaut)

Einbau der „Unibox RLA“ zur Absperrung des Rücklaufes bei der vor den Flächenheizkreis montierten „Unibox E BV“ (siehe Einbauskizze 2 Abb.5.3).

- Abzweig von der Vorlaufleitung der in Zweirohr verlegten Zuleitung. Anschluss der Rohrleitung an die „Unibox E BV“, markierte Durchströmungsrichtung beachten. Dazu die Bauabdeckung der „Unibox E BV“ sowie die Frontabdeckung des Formschachtes bzw. des Montagekanals entfernen.
- Verlegen des Fußbodenheizkreises.
- Anschluss der Rohrleitung an die „Unibox RLA“, markierte Durchströmungsrichtung beachten. Dazu sind die Bauabdeckung der „Unibox RLA“ sowie die Frontabdeckung des Formschachtes bzw. die des Montagekanals zu entfernen.
- Erstellen der Verbindungsleitung zum Rücklauf der in Zweirohr verlegten Zuleitung.

Die Installation der Flächenheizung kann mit allen gängigen Rohrwerkstoffen erfolgen. Das Oventrop Lieferprogramm umfasst eine Fülle von Klemmringverschraubungen. Die entsprechende Montageanleitung ist zu beachten.

Kupferrohr max. 5 mm länger als Verschraubung einstecken.

Für das Anziehen der Verschraubungen ist ein offener Ringschlüssel SW 30 zu empfehlen, z.B. Oventrop Art.-Nr. 1401091.

5.4. Dichtprüfung

Nach der Installation kann die Anlage befüllt und z.B. am Ventil entlüftet werden.

! **Anschließend ist eine Dichtprüfung nach DIN EN 1264 durchzuführen. Die Dichtigkeit und der Prüfdruck sind in einem Prüfbericht aufzuzeichnen.**

Für die weiteren Arbeiten wird die Bauschutzabdeckung des Ventils wieder angebracht.

5.5. Aufheizen

Nach dem Verputzen normgerechten Heizestrich aufbringen.

! **Das Aufheizen von Zement- und Anhydritestrich muss nach DIN EN 1264-4 erfolgen.**

Anleitungen zum Aufheizen siehe Unterlagen der Flächenheizungshersteller.

Die Hinweise zur Inbetriebnahme der jeweils montierten „Unibox (T / E T / RTL / E RTL / plus / E plus / vario / E vario / und E BV)“ entsprechend der beiliegenden Einbauanleitung entnehmen.



Weitere Hinweise der Estrichhersteller beachten.

5.6. Inbetriebnahme



Die Vorlauftemperatur muss auf die Flächenheizungsanlage abgestimmt sein.

Die nach DIN vorgeschriebene maximale Estrichtemperatur in der Nähe der Heizrohre darf nicht überschritten werden. Im übrigen gelten auch hier die allgemeinen Herstellerangaben.

Nach Abschluss der Bauarbeiten die Bauabdeckung entfernen und die weiße Abdeckplatte aufsetzen und ausrichten.



Weitere Hinweise enthält das Datenblatt „Unibox E“ und „Unibox“.

6. Bedienung

6.1. Absperren des Ventils

Die Kappe des Absperrventils entfernen. Die Ventilspindel mit einem Innensechskantschlüssel SW 6 durch Rechtsdrehen schließen.

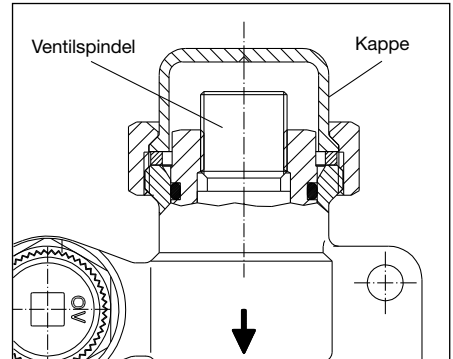


Abb. 6.1 Absperrventil

7. Diagramm

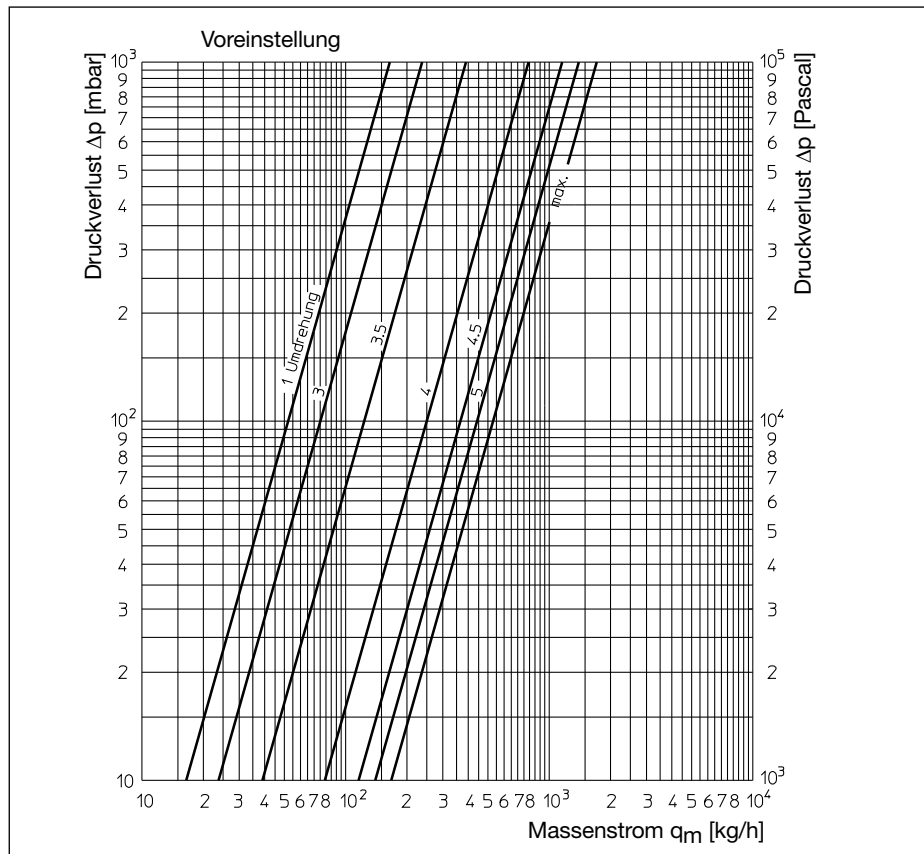


Abb. 7.1: „Unibox RLA“

“Unibox RLA”

EN

Item no. 1022663

Installation and operating instructions

For an overview of our global presence visit www.oventrop.com.



Before initial operation, please examine condition and function of system components, control, emergency tripping and safety devices and check them for damages! Operating instructions are to be read!

Content

1. General information	8	6. Operation	11
1.1 Information regarding operating instructions	8	6.1 Isolation of the valve	11
1.2 Symbol explanation	8	7. Chart	12
1.3 Copyright	8		
2. Safety notes	8		
3. Technical data	8		
3.1 Dimensions	8		
3.2 Performance data	8		
4. Construction and function	8		
4.1 Summary	8		
4.2 Functional description	8		
5. Installation and assembly	9		
5.1 Extent of supply	9		
5.2 Installation of the “Unibox RLA”	9		
5.3 Installation	9		
5.4 Leakage test	10		
5.5 Heating up	10		
5.6 Initial operation	11		

1. General information

1.1 Information regarding operating instructions

These installation and operating instructions help the specialist tradesman to install, put into operation and service the "Unibox RLA". Before installation, the installation and operating instructions are to be read in their entirety!

1.2 Symbol explanation

Safety guidelines are displayed by symbols. These guidelines are to be observed to avoid accidents, damage to property and malfunctions.



DANGER!

Imminent danger to life and limb!



Attention!

Possible dangerous situation for product, system and environment!



Note!

Useful information and notes!

1.3 Copyright

The installation instructions as well as the included texts, drawings, images and other illustrations are copyrighted.

2. Safety notes

The "Unibox RLA" has to be installed by an authorised specialist tradesman with due consideration of valid standard and rules. We do not accept liability for damages or malfunctions caused by nonobservance of these instructions!



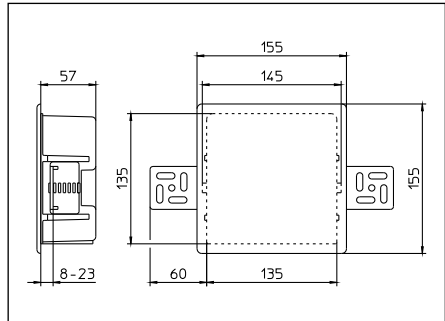
WARNING! Risk of scalding!

Hot escaping fluids may lead to bad scalds. The valve and the pipework may get very hot and lead to bad scalds, too. Wear safety gloves or inactivate heating system before work commences!

3. Technical data

3.1 Dimensions

Depth: 57 mm



Illustr. 3.1 Dimensions "Unibox RLA"

3.2 Performance data

Max. operating pressure: 10 bar

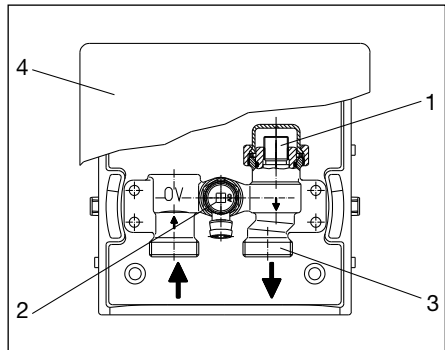
Max. differential pressure: 1 bar

Max. operating temperature: 100°C

4. Construction and function

4.1 Summary

1. Isolating valve
2. Venting valve
3. Compression fitting G 3/4 cone "Euro"
4. Cover



Illustr. 4.1 Summary "Unibox RLA"

4.2 Functional description

The "Unibox RLA" is an installation set for the isolation of surface heating circuits in conjunction with "Uniboxes".

5. Installation and assembly

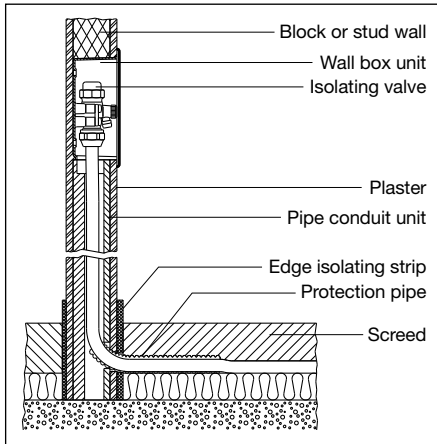
5.1 Extent of supply

Upon receipt, please check delivery for any damages caused during transit. Please check valve inner for contamination.

Any damages must be reported immediately upon receipt.

5.2 Installation of the “Unibox RLA”

The lower edge of the “Unibox RLA” should be at least 20 cm above the finished floor, the front edge should be on a level with the finished wall.



Illustr. 5.1 Installation example “Unibox RLA” in the wall

The wall box unit is to be installed with the hole pointing downwards.

Alignment and fixing are made by use of the enclosed elbows. They can be fixed at the side of the wall box unit in different positions. The wall box unit is sealed in the wall. The valve is protected by a cover made of corrugated cardboard.

For a simple installation of the vertical pipework, place the pipe conduit unit, item no. 1022650, into the wall below the wall box unit, shorten if required. Later, the front of the pipe conduit unit will be under plaster.

Alternatively, Oventrop offers a separate connection box for the connection of the “Unibox RLA” right above the floor. As for the installation, see corresponding installation instructions (on the internet under www.oventrop.com).

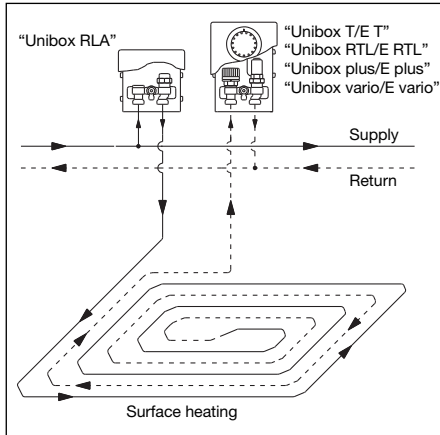
5.3 Installation

! To guarantee a perfect operation of the “Unibox RLA”, the direction of flow has to be observed when installing the pipework and the “Unibox”!

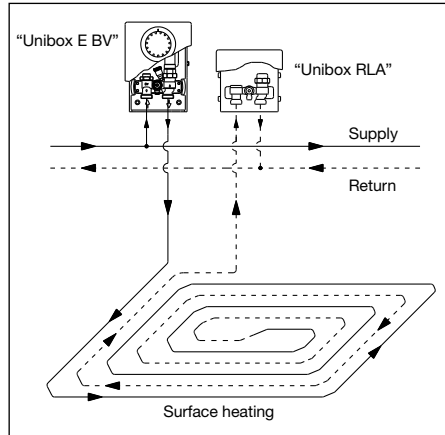
Installation example 1 (“Unibox RLA” installed in the supply)

Installation of the “Unibox RLA” for the isolation of the supply of the “Uniboxes T (E T), RTL (E RTL), plus (E plus) and vario (E vario)” mounted behind the heating surface circuit (see installation sketch 1 illustr. 5.2).

- Provide derivation from the supply pipe of the two pipe heating system. Connect the pipework to the “Unibox RLA” with due consideration of the marked direction of flow. Remove the protection cover of the “Unibox RLA” as well as the front cover of the pipe conduit unit or the plastic cover of the connection box.
- Laying of the surface heating circuit.
- Connection of the pipework to the “Uniboxes T (E T), RTL (E RTL), plus (E plus) or vario (E vario)” with due consideration of the marked direction of flow. Valve always behind the surface heating circuit. Remove the protection cover of the “Unibox” as well as the front cover of the pipe conduit unit or the plastic cover of the connection box.
- Laying of the connecting pipe to the return pipe of the two pipe heating system.



Illustr. 5.2 Installation sketch 1




Illustr. 5.3 Installation sketch 2

Installation example 2 ("Unibox RLA" installed in the return)

Installation of the "Unibox RLA" for the isolation of the return pipe of the "Unibox E BV" mounted in front of the surface heating circuit (see installation sketch 2 fig. 5.3).

- Provide derivation from the supply pipe of the two pipe heating system. Connection of the pipework to the "Unibox E BV" with due consideration of the marked direction of flow. Remove the protection cover of the "Unibox E BV" as well as the front cover of the pipe conduit unit.
- Laying of the surface heating circuit.
- Connection of the pipework to the "Unibox RLA" with due consideration of the marked direction of flow. Remove the protection cover of the "Unibox RLA" as well as the front cover of the pipe conduit unit or the plastic cover of the connection box.
- Laying of the connecting pipe to the return pipe of the two pipe heating system.

The surface heating can be installed with any standard pipe material. The Oventrop programme includes a variety of compression fittings. The corresponding installation instructions are to be observed.

 *Insert the copper pipe a maximum of 5 mm deeper than the fitting.*

An open ring spanner, for instance Oventrop item no. 1401092, is recommended to tighten the fittings.

5.4 Leakage test

After installation, the system can be filled and bled, for instance at the valve.

! Then carry out leakage test according to **DIN EN 1264**. The tightness and the test pressure are to be documented in a test report.

Now remount the protection cap of the valve.

5.5 Heating up

After all plastering finished, a heating screed complying with standards has to be laid.

! The concrete and anhydrite screed have to be heated up according to **DIN 1264-4**.

Instructions regarding heating up see documents of the surface heating manufacturer.

Notes regarding the initial operation of the mounted "Unibox (T / E T / RTL / E RTL / plus / E plus / vario / E vario / und E BV)" see enclosed installation instructions.



Further instructions of the screed manufacturer are to be observed.

5.6 Initial operation



The flow temperature must be adapted to the surface heating system.

The maximum permissible screed temperature according to DIN near the heating pipes must not be exceeded. The general instructions of the manufacturer are valid.

After having completed all building work, the protection cover is removed and the white cover is mounted and adjusted.

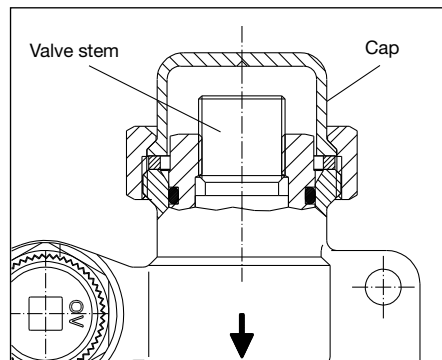


For further information see technical information "Unibox E" and "Unibox".

6. Operation

6.1 Isolation of the valve

Remove the cap of the isolating valve. Close the valve stem by turning it clockwise with an Allen key (size 6).



Illustr. 6.1 Isolating valve

7. Chart

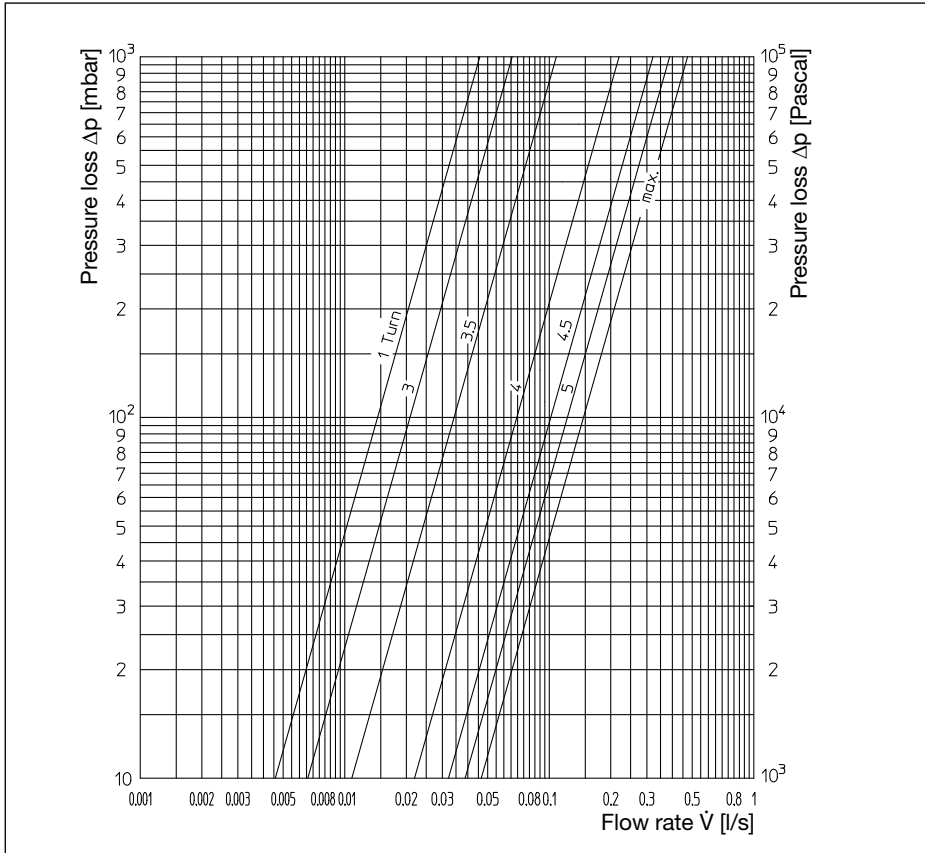


Chart 7.1: "Unibox RLA"

«Unibox RLA»

FR

Réf. 1022663

Notice d'installation et d'utilisation

Vous trouverez une vue d'ensemble des interlocuteurs dans le monde entier sur www.oventrop.com.



Avant la mise en service, vérifier le bon état des composants du système, de la commande, des interrupteurs d'urgence et des dispositifs de sécurité! Lire intégralement la notice d'installation et d'utilisation!

Contenu

1. Généralités	14	6. Opération	17
1.1 Informations sur la notice d'installation	14	6.1 Fermeture du robinet	17
1.2 Explications des symboles	14	7. Diagramme	18
1.3 Protection de la propriété intellectuelle	14		
2. Consignes de sécurité	14		
3. Données techniques	14		
3.1 Encombrements	14		
3.2 Caractéristiques	14		
4. Construction et fonctionnement ...	14		
4.1 Vue d'ensemble	14		
4.2 Description de fonctionnement	14		
5. Installation et montage	15		
5.1 Fourniture	15		
5.2 Montage de l'«Unibox RLA»	15		
5.3 Installation	15		
5.4 Test d'étanchéité	16		
5.5 Mise en chauffe	16		
5.6 Mise en service	17		

1. Généralités

1.1 Informations sur la notice d'installation

Cette notice d'installation et d'utilisation a pour but d'aider le professionnel à installer, mettre en service et entretenir le produit.

Lire intégralement la notice d'installation et d'utilisation avant le début des travaux!

1.2 Explication des symboles

Les consignes de sécurité sont identifiées par des symboles. Ces consignes doivent être respectées pour éviter des accidents, des dégâts matériels et des dysfonctionnements.



DANGER!

Risque immédiat de blessures ou de mort!



Attention!

Situation potentiellement dangereuse pour le produit, l'installation et l'environnement!



Important!

Informations et indications utiles.

1.3 Protection de la propriété intellectuelle

La notice d'installation et d'utilisation ainsi que les textes, dessins, images et autres illustrations y inclus sont protégés par le droit de la propriété intellectuelle.

2. Consignes de sécurité

L'«Unibox RLA» doit être installé par une entreprise qualifiée en tenant compte des normes et directives en vigueur. Nous déclinons toute responsabilité en cas de dommages et dysfonctionnements causés par le non respect de cette notice d'installation et d'utilisation!

AVERTISSEMENT!

Risque de brûlure!



Des fluides s'échappant, la robinetterie et la tuyauterie peuvent devenir très chauds et causer des brûlures! Porter des gants de protection ou mettre l'installation de chauffage hors service avant le début des travaux.

3. Données techniques

3.1 Encombres

Profondeur: 57 mm

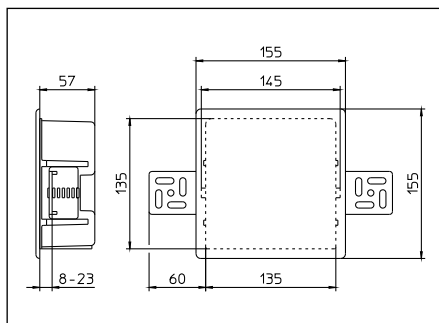


Fig. 3.1 Encombres «Unibox RLA»

3.2 Caractéristiques

Pression de service max.: 10 bars

Pression différentielle max.: 1 bar

Température de service max.: 100°

4. Construction et fonctionnement

4.1 Vue d'ensemble

1. Robinet d'arrêt
2. Robinet de purge
3. Raccord à serrage G 3/4 cône «Euro»
4. Capot

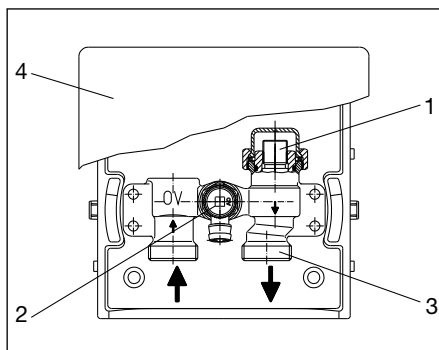


Fig. 4.1 Vue d'ensemble «Unibox RLA»

4.2 Description de fonctionnement

L'«Unibox RLA» est un jeu d'installation pour l'isolement de circuits de surfaces chauffantes en combinaison avec les «Unibox».

5. Installation et montage

5.1 Fourniture

Examiner la livraison immédiatement après réception pour vérifier l'absence de dommages dus au transport. Vérifier l'absence de corps étrangers dans les ouvertures du robinet. Si des dommages ou d'autres défauts sont constatés, n'accepter la marchandise que sous réserve en respectant les délais applicables.

5.2 Montage de l' «Unibox RLA»

Le bord inférieur de l' «Unibox RLA» devrait se situer au moins 20 cm au-dessus du sol fini, l'arête avant au même niveau que le mur fini. L'épaisseur prévue de plâtre et des carreaux sont à respecter.

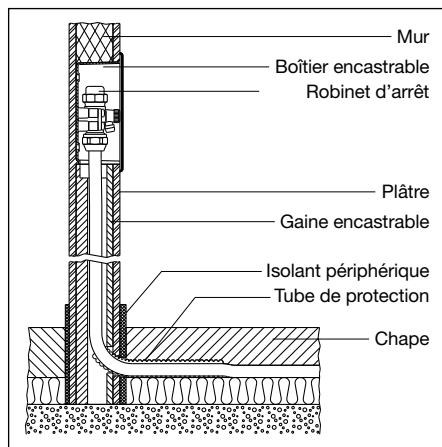


Fig. 5.1 Vue en coupe «Unibox RLA» dans le mur

Monter le boîtier encastrable avec l'ouverture vers le bas.

L'alignement et la fixation peuvent se faire à l'aide des équerres fournies. Celles-ci peuvent être fixées sur le boîtier dans différentes positions.

Le boîtier encastrable peut ainsi être scellé dans le mur. Le robinet est protégé par un capot de construction en carton ondulé.

Pour un montage simple de la tuyauterie verticale, introduire la gaine encastrable, réf. 1022650, dans le mur en dessous du boîtier, raccourcir si nécessaire. Une fois les travaux terminés, le capot frontal de la gaine encastrable se trouvera sous crépi.

Pour le raccordement de l' «Unibox» tout près du plancher, Oventrop propose une boîte de raccordement séparée. Montage voir notice d'installation correspondante (sur internet sous www.oventrop.com).

5.3 Installation

! Afin de garantir un fonctionnement parfait de l'«Unibox RLA», il est impératif de respecter le sens de circulation lors de la pose de la tuyauterie et de l'«Unibox»!
Exemple d'installation 1 («Unibox RLA» monté sur l'aller)

Montage de l'«Unibox RLA» pour l'isolement de l'aller des «Unibox T (E T), RTL (E RTL), plus (E plus) et vario (E vario)» montés en aval du circuit de la surface chauffante (voir croquis d'installation 1 fig. 5.2).

- Réaliser une dérivation partant de la conduite aller de l'installation de chauffage bitube. Raccorder la tuyauterie à l'«Unibox RLA» en respectant le sens de circulation marqué. Pour ce faire, démonter le capot de construction de l'«Unibox RLA» ainsi que le capot frontal de la gaine encastrable ou le capot plastique de la boîte de raccordement.
- Pose du circuit plancher chauffant.
- Raccordement de la tuyauterie aux «Unibox T (E T), RTL (E RTL), plus (E plus) ou vario (E vario)» en respectant le sens de circulation marqué. Robinet toujours en aval du circuit plancher chauffant. Pour ce faire, démonter le capot de construction de l'«Unibox» ainsi que le capot frontal de la gaine encastrable ou le capot plastique de la boîte de raccordement.
- Réaliser la conduite de liaison vers la conduite retour de l'installation de chauffage bitube.

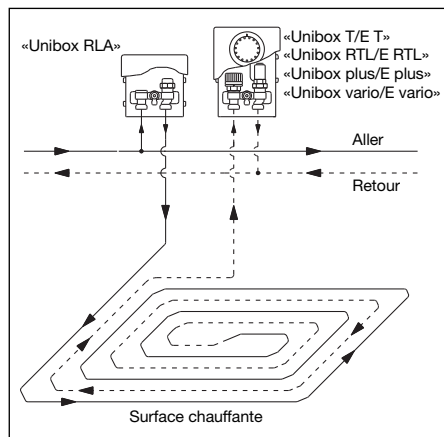


Fig. 5.2 Croquis d'installation 1

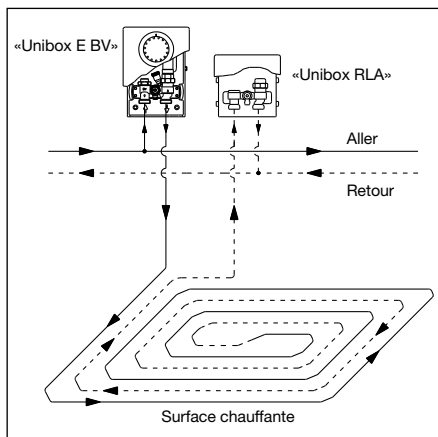



Fig. 5.3 Croquis d'installation 2

Exemple d'installation 2 («Unibox RLA» monté sur le retour)

Montage de l'«Unibox RLA» pour l'isolement du retour de l'«Unibox E BV» monté en amont du circuit de la surface chauffante (voir croquis d'installation 2 fig. 5.3).

- Réaliser une dérivation partant de la conduite aller de l'installation de chauffage bitube. Raccordement de la tuyauterie à l'«Unibox E BV» en respectant le sens de circulation marqué. Pour ce faire, démonter le capot de construction de l'«Unibox E BV» ainsi que le capot frontal de la gaine encastrable.
- Pose du circuit plancher chauffant.
- Raccordement de la tuyauterie à l'«Unibox RLA» en respectant le sens de circulation marqué. Pour ce faire, démonter le capot de construction de l'«Unibox RLA» ainsi que le capot frontal de la gaine encastrable ou le capot plastique de la boîte de raccordement.
- Réaliser la conduite de liaison vers la conduite retour de l'installation de chauffage bitube.

Le montage de l'installation de surfaces chauffantes peut se faire avec tous les matériaux de tube standards. Oventrop propose une large gamme de raccords à serrage. Les notices d'installation correspondantes sont à respecter.

 Introduire le tube en cuivre au maximum 5 mm plus profondément que le raccord.

Pour le serrage des raccords, il est recommandé d'utiliser une clé polygonale ouverte de 30 mm, par ex. référence Oventrop 1401091.

5.4 Test d'étanchéité

Après le montage, l'installation est remplie et purgée, par ex. au robinet.

! Ensuite procéder au test d'étanchéité selon EN 1264. L'étanchéité et la pression d'essai sont à consigner dans un procès-verbal.

Remonter le capuchon de protection du robinet.


5.5 Mise en chauffe

Une fois le plâtrage terminé, il faut poser une chape de chauffe répondant aux exigences et normes en vigueur.

! La chape de ciment et la chape anhydrofluatée doivent être chauffées en conformité avec la norme DIN 1264-4.

Instructions concernant la mise en chauffe voir documentations des fabricants des surfaces chauffantes.

Les notes concernant la mise en service des «Unibox (T / E T / RTL / E RTL / plus / E plus / vario / E vario / et E BV)» se lisent dans les instructions de montage livrées avec.


 *Respecter les instructions des fabricants de chape.*

5.6 Mise en service

! **La température de départ doit être adaptée au système de surfaces chauffantes.**

La température de chape maximale selon DIN près des tubes de chauffage ne doit pas être dépassée. Les indications du fabricant sont à respecter.

Une fois les travaux de construction terminés, le capot de construction est enlevé et le capot blanc est monté et ajusté.

 *Pour informations complémentaires voir informations techniques «Unibox E» et «Unibox».*

6. Opération

6.1. Fermeture du robinet

Enlever le capuchon du robinet d'arrêt. Fermer la tige du robinet en la tournant vers la droite à l'aide d'une clé à six pans creux (clé de 6).

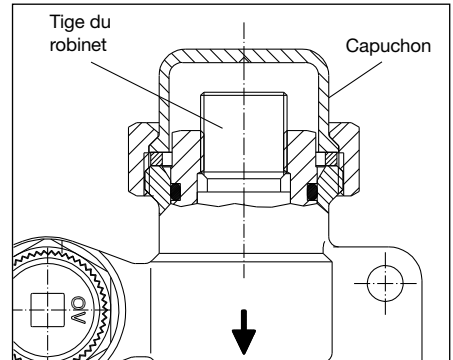


Fig. 6.1 Robinet d'arrêt

7. Diagramme

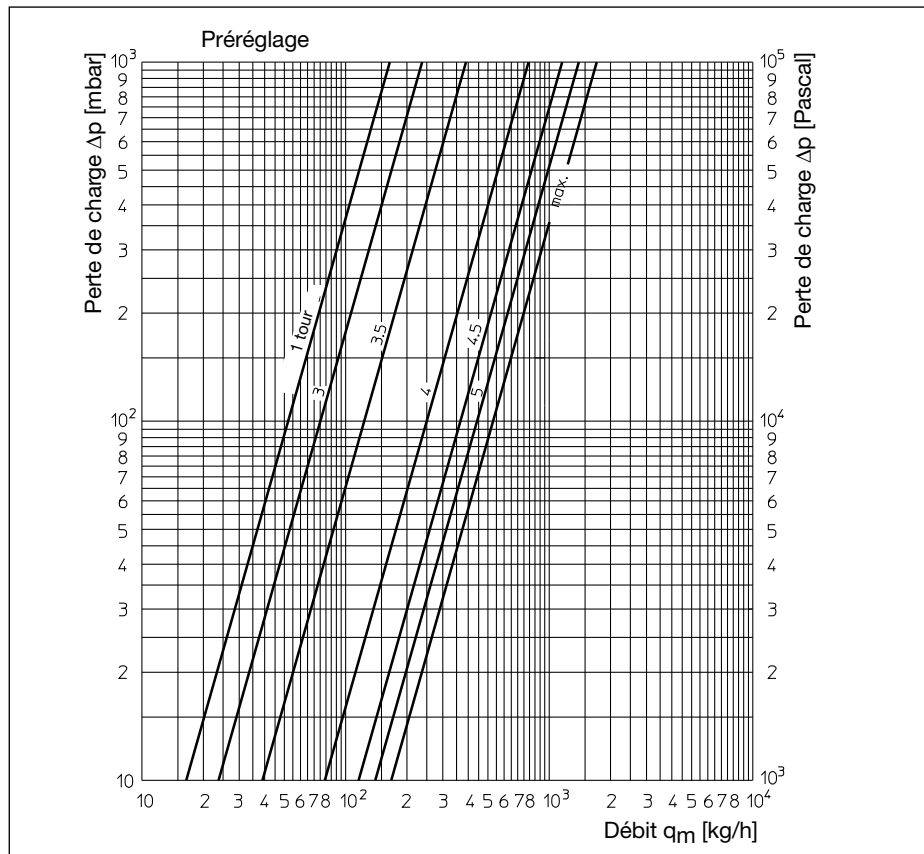


Diagramme 7.1 «Unibox RLA»