

„Multiflex V“, ZB-Absperrwinkelverschraubung

Art.-Nr. 101 62 82

Einbauanleitung

Verwendungsbereich:

Oventrop ZB-Absperrwinkelverschraubung (Zweirohr-Block) zur Verwendung an Heizkörpern mit integrierter Ventilgarnitur G $\frac{1}{2}$ IG. Rohrabstand 50 mm.

Einsetzbar:

- als Absperrverschraubung
- als Montagehilfe für die Verlegung der Rohrleitungen

Montage:

Die beiliegenden selbstdichtenden Einschraubstutzen fest in die Anschlussstutzen der Ventilgarnitur einschrauben.

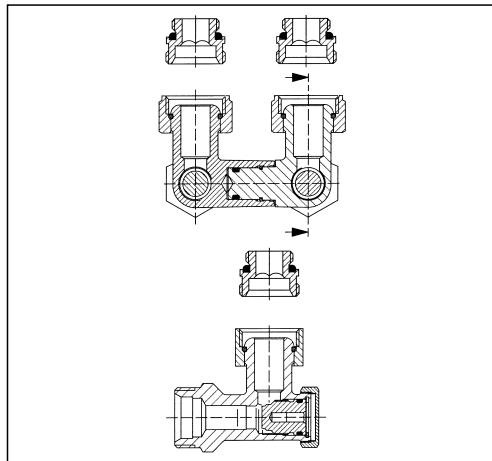
Bei der Montage der Rohrleitungen auf parallele Zuführung sowie auf richtigen Anschluss der Vor- und Rücklaufleitung achten. Die ZB-Absperrwinkelverschraubung spannungsfrei installieren.

Die Überwurfmutter an der Verbindung ZB-Absperrwinkelverschraubung-Heizkörper mit Gabelschlüssel SW 30 fest anziehen (Metallische Verbindung).

Auf Zugänglichkeit der Absperrungen achten. Für den Anschluss von Kupfer-, Präzisionsstahl-, Edelstahl-, Kunststoffrohr sowie „Copipe“ Mehrschicht-Verbundrohr, ist das Oventrop-Klemmringverschraubungsprogramm zu verwenden (Alternativ passen auch Klemmringverschraubungen anderer Hersteller - außer für „Copipe“ Mehrschicht-Verbundrohr -, die für den Anschluss an AG G $\frac{3}{4}$ nach DIN EN 16313 ausgelegt sind).

Technische Änderungen vorbehalten.

101628280 04/2014



OVENTROP GmbH & Co. KG
Paul-Oventrop-Straße 1
D-59939 Olsberg

Telefon (02962) 82-0

Telefax (02962) 82-400

E-Mail mail@oventrop.de

Internet www.oventrop.com