

### „Multiflex V“ ZB-Absperrwinkelverschraubung Art.-Nr. 101 62 12 Einbauanleitung

#### Verwendungsbereich:

Oventrop ZB-Absperrwinkelverschraubung (Zweirohr-Block) zur Verwendung an Heizkörpern mit integrierter Ventilgarnitur G  $\frac{3}{4}$  AG. Rohrabstand 50 mm.

#### Einsetzbar:

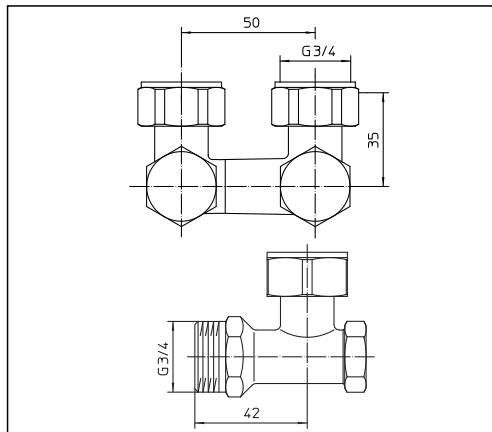
- als Absperrverschraubung
- als Montagehilfe für die Verlegung der Rohrleitungen

#### Montage:

Bei der Montage der Rohrleitungen auf parallele Zuführung sowie auf richtigen Anschluss der Vor- und Rücklaufleitung achten. Die ZB-Absperrwinkelverschraubung spannungsfrei installieren.

Die Überwurfmutter an der Verbindung ZB-Absperrverschraubung-Heizkörper mit Gabelschlüssel SW 30 fest anziehen (metallische Verbindung).

Auf Zugänglichkeit der Absperrungen achten. Für den Anschluss von Kupfer-, Präzisionsstahl-, Edelstahl-, Kunststoffrohr sowie „Copipe“ Mehrschicht-Verbundrohr, ist das Oventrop-Klemmringverschraubungsprogramm zu verwenden (Alternativ passen auch Klemmringverschraubungen anderer Hersteller - außer für „Copipe“ Mehrschicht-Verbundrohr -, die für den Anschluss an AG G  $\frac{3}{4}$  nach DIN V 3838 ausgelegt sind).



OVENTROP  
GmbH & Co. KG  
Paul-Oventrop-Straße 1  
D-59939 Olsberg  
Telefon (02962) 82-0  
Telefax (02962) 82-400  
E-Mail mail@oventrop.de  
Internet www.oventrop.de