

### Verwendungsbereich:

Die Oventrop „Hydrocontrol AFC“ PN 16 Strangabsperrentile werden in die Strangleitungen von Warmwasser-Zentralheizungsanlagen und Kühlanlagen eingebaut und ermöglichen das Absperrn der Strangleitungen.

Die Oventrop Strangabsperrentile besitzen 2 mit Blindstopfen verschlossene Anschlussbohrungen, in die F+E-Kugelhähne (Zubehör) eingeschraubt werden können.

Der Einsatz der Strangabsperrentile ist sowohl im Vorlauf als auch im Rücklauf möglich.

Beim Einbau ist darauf zu achten, dass die Armatur immer in Pfeilrichtung durchströmt wird.

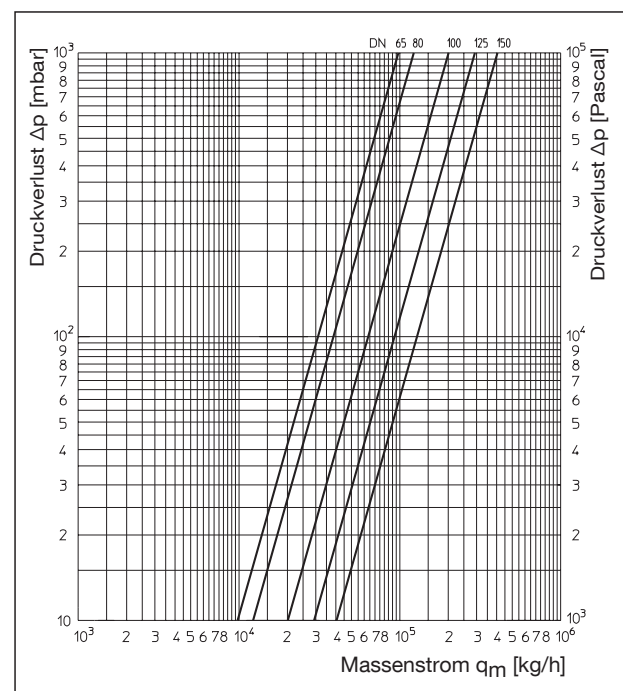
Die angegebenen  $k_{VS}$ -Werte gelten für den Einsatz der Strangabsperrentile im Vor- und Rücklauf, wenn die Strömungsrichtung mit der Pfeilrichtung übereinstimmt.

### Vorteile:

- montage- und bedienungsfreundlich durch die auf einer Seite gelegenen Funktionselemente
- nur eine Armatur für 3 Funktionen:
  - Absperrn
  - Füllen
  - Entleeren
- geringer Druckverlust durch Schrägsitzausführung



„Hydrocontrol AFC“



Durchflussdiagramm

**Ausschreibungstext:**

Oventrop „Hydrocontrol AFC“ PN 16 Strangabsperventile für Zentralheizungs- und Kühlanlagen, nicht für Dampf, beiderseits Rundflansche nach DIN EN 1092-2, PN16 (entspricht ISO 7005-2, PN16).

Baulänge nach DIN EN 558-1 Grundreihe 1 (entspricht ISO 5752 Serie 1).

Ventilgehäuse aus Grauguss (GG25, EN GJL-250 nach EN 1561), Kopfstück, Kegel und Spindel aus Rotguss / entzinkungsbeständigem Messing, Kegel mit Dichtung aus PTFE, wartungsfreie Spindelabdichtung durch doppelten O-Ring, alle Funktionselemente auf der Handradseite, Blindstopfen und F+E-Kugelhahn untereinander austauschbar, Montage im Vor- und Rücklauf möglich.

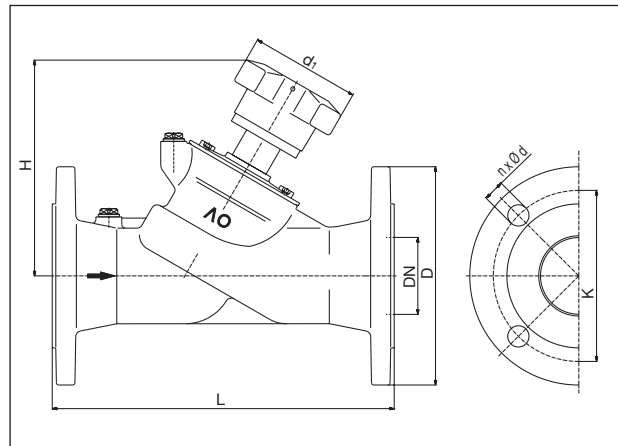
**Technische Daten:**

max. Betriebstemperatur  $t_s$ : 150 °C  
min. Betriebstemperatur  $t_s$ : -10 °C  
max. Betriebsdruck  $p_s$ : 16 bar

Größe:	$k_{vs}$	Artikel-Nr.:
DN 65	98,00	1062051
DN 80	122,20	1062052
DN 100	201,00	1062053
DN 125	293,00	1062054
DN 150	404,30	1062055

**Zubehör:**

F+E-Kugelhahn	1060191
Verlängerung für F+E Kugelhahn (80 mm)	1060295
Verlängerung für F+E Kugelhahn (40 mm)	1688295



DN	L	H	d <sub>1</sub>	D	K	n x Ø d
65	290	188	110	185	145	4 x 19
80	310	203	110	200	160	8 x 19
100	350	240	160	220	180	8 x 19
125	400	283	160	250	210	8 x 19
150	480	285	160	285	240	8 x 23

Maße

**Isolierschalen:**

**Ausschreibungstext:**

Die Isolierschalen besitzen einen FCKW-freien Innenkern aus Polyurethan-Hartschaum mit einer ca. 1,5 mm dicken Kunststoffummantelung.

Sie bestehen aus zwei Halbschalen, die mit zwei Spannbändern zusammengehalten werden.

Entspricht den Anforderungen der Energieeinsparverordnung gemäß Anhang 5, Tabelle 1, Zeile 5.

Für Heizungs- und Kühlanlagen.

**Technische Daten:**

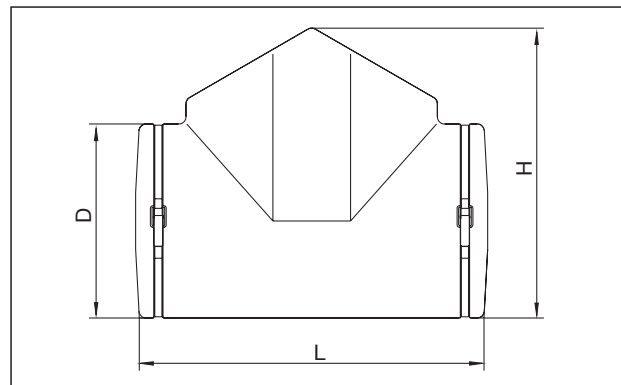
Baustoffklasse B2 nach DIN 4102.

Betriebstemperatur  $t_s$ : -10 °C bis +130 °C

Kälteisolierung:

Medientemperatur min.: +6 °C

Isolierschalen luftdicht verkleben (eingeschränkte Diffusionsdichtheit bei niedrigerer Medien-, sowie hoher Umgebungstemperatur und/oder Luftfeuchtigkeit).



DN	L	D	H	Artikel-Nr.:
65	480	270	405	1062586
80	515	300	430	1062587
100	500	350	595	1062588
125	660	385	573	1062589
150	740	415	598	1062590

Maße

Technische Änderungen vorbehalten.

Produktbereich 2.1  
ti 284-DE/10/MW  
Ausgabe 2020