

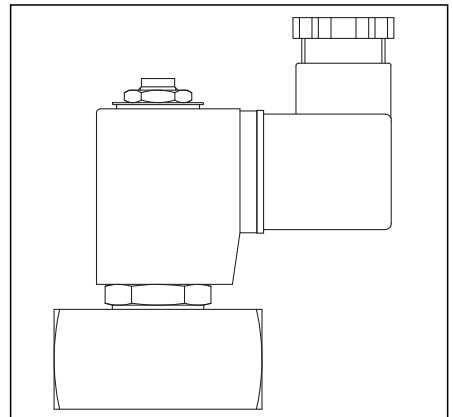
„Oilstop MV“ Art.-Nr.: 2104553

Vor dem Einbau der Armatur Einbau- und Betriebsanleitung und Beiblatt lesen!

Die Unterlagen (Einbau- und Betriebsanleitung, Allgemeine bauaufsichtliche Zulassung, Beiblatt) müssen bei dem Betreiber der Heizölanlage vorliegen!

Inhalt:

1. Allgemeines	1
2. Sicherheitshinweise	2
3. Anwendungsbereich	2
4. Aufbau und Funktion	2
5. Technische Daten	2
6. Hinweise zur Montage	3
7. Hinweise zur Installation	3
8. Hinweise zur Inbetriebnahme	4
9. Hinweise zur Bedienung	4
10. Funktionskontrolle	4
11. Wartung	4
12. Fehlersuche	4
13. Dimensionierung der Saugleitung	4
14. Zubehör	4
15. Einbaubescheinigung	5



1. Allgemeines

1.1. Informationen zur Betriebsanleitung

Diese Einbau- und Betriebsanleitung dient dem Monteur dazu, die Armatur fachgerecht zu installieren und in Betrieb zu nehmen.

Vor Beginn der Arbeiten ist die Einbau- und Betriebsanleitung vollständig zu lesen.

1.2. Symbolerklärung

Hinweise zur Sicherheit sind durch Symbole gekennzeichnet. Diese Hinweise sind zu befolgen, um Unfälle, Sachschäden und Störungen zu vermeiden.



GEFAHR!

Unmittelbare Gefahr für Leib und Leben!



Achtung!

Mögliche gefährliche Situation für Produkt, Anlage oder Umwelt!



Hinweis!

Nützliche Informationen und Hinweise!

1.3. Urheberrecht

Die Einbau- und Betriebsanleitung ist urheberrechtlich geschützt.

OVENTROP GmbH & Co. KG
Paul-Oventrop-Straße 1
D-59939 Olsberg
Telefon (02962) 82-0
Telefax (02962) 82-400
E-Mail mail@oventrop.de
Internet www.oventrop.com

Eine Übersicht der weltweiten Ansprechpartner finden Sie unter www.oventrop.de.

2. Sicherheitshinweise

Die Armatur muss von einem Fachbetrieb unter Beachtung der Normen und Vorschriften installiert werden.

Für Schäden und Störungen die durch Nichtbeachtung der Einbau- und Betriebsanleitung entstehen, übernehmen wir keine Haftung.

3. Anwendungsbereich

Das Oventrop „Oilstop MV“ Magnetventil wird als Antiheberventil in die Saugleitung von Ölfeuerungsanlagen nach DIN 4755 eingesetzt, bei denen der max. Füllstand im Tank oberhalb der tiefsten Stelle in der Saugleitung liegt.

Das Ventil verhindert bei einer eventuellen Leckage in der nachfolgenden Saugleitung das Auslaufen bzw. Aushebern des Heizöls aus dem Tank.

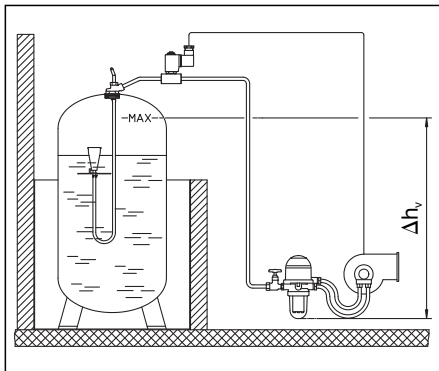
Der Einbau ist sowohl in Einstrangsystemen (mit und ohne Rücklaufzuführung) als auch in die Saugleitung von Zweistrangsystemen möglich.



Bei Zweistrangsystemen muss die Rücklaufleitung mit freiem Auslauf im Tank enden.

3.1. Absicherungshöhe

Die Absicherungshöhe dieses Magnetventils ist der senkrechten Höhenunterschied zwischen dem max. Füllstand im Tank bis zum tiefsten Punkt der Saugleitung.



Senkrechte Höhe



Bei mechanischen Membran-Heberschutzventilen ist die Absicherungshöhe der senkrechten Höhenunterschied zwischen Einbauort des Ventils (Mitte) bis zum tiefsten Punkt der Saugleitung.

4. Aufbau und Funktion

Im Ruhezustand (Brennerstillstand) sperrt das Magnetventil die Saugleitung zwischen Tank und der nachfolgenden Anlage ab. Beim Einschalten der Brennerpumpe wird das an der Brennersteuerung angeschlossene Magnetventil geöffnet.

Bei einer Undichtigkeit in der Saugleitung wird somit ein Auslaufen bzw. Aushebern des Tankinhaltes bei Brennerstillstand verhindert. Das Ventil ist druckentlastet, d.h. bei Druckaufbau in der Saugleitung lässt das Ventil Öl zurück zum Tank fließen.

Durch Unterdruck auf der Ausgangsseite kann das Ventil nicht geöffnet werden.

5. Technische Daten

Ventilart: direkt gesteuertes 2/2-Wege-Magnetventil
Wirkungsweise: NC (normal geschlossen)
Nennweite: DN 5
Öldurchfluss: 110 l/h bei Δp 50 mbar
($K_v = 0,5 \text{ m}^3/\text{h}$,
= 8,3 l/min)

Absicherungshöhe: $\Delta h_v = \text{max. } 3 \text{ m}$,
nach DIBt, geeignet bis
ca. 10 m, siehe nachfolgende Hinweise

Anschlüsse: Heizöl EL nach DIN 51603-1 (Die Materialien sind auch geeignet für alternative Heizöle, z.B.: Heizöl EL A .. Bio nach DIN SPEC 51603-6 sowie dünnflüssige Pflanzenöle und FAME nach EN 14213.)



Einbaulage: beliebig, Spule vorzugsweise stehend

Umgebungstemp.: -10°C bis $+60^\circ\text{C}$ *

Mediumtemperatur: 0°C bis $+40^\circ\text{C}$ *

Nenndruck: PN 6

Betriebsdruck: $-0,9$ bis $+4$ bar

Prüfdruck: max. 6 bar

Gewicht: ca. 410 g

* nach DIN 4755 soll die Temperatur des Heizöles zwischen 0 und $+40^\circ\text{C}$ liegen.



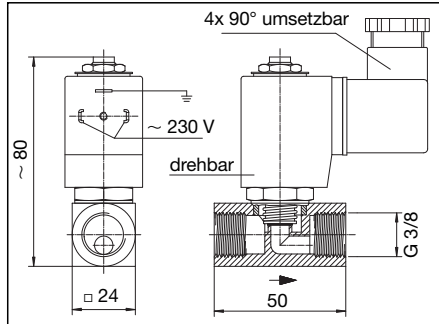
Das Ventil kann nicht durch Unterdruck auf der Ausgangsseite geöffnet werden, der Schließkörper wird durch Unterdruck fest auf den Ventilsitz gezogen.

Flüssigkeiten verdampfen bei sehr hohem Vakuum. Es kann maximal der Inhalt der Rohrleitung hinter dem Magnetventil bei einer Leckage auslaufen.

In der Praxis beschränkt sich die Absicherungshöhe auf ca. 10 m unter Berücksichtigung von minimalem Betriebsdruck und der maximalen Dichte des Heizöles.

5.1 Elektrische Daten:

Bemessung- Steuerspannung:	230 V / 50 Hz
Leistungsaufnahme:	18 VA
Einschaltdauer:	100% ED
Elektrischer An- schluss am Ventil:	Gerätesteckdose nach DIN EN 175301-803, 4x90° umsetzbar
Schutzart:	IP 65 mit Gerätesteck- dose



Abmessungen „Oilstop MV“

6. Hinweise zur Montage

6.1. Lieferumfang

Der Armatur liegt u.a. eine Einbau- und Bedienungsanleitung bei. Kontrollieren Sie die Armatur auf Vollständigkeit und auf mögliche Transportschäden.

6.2. Montageort und Lage

Die Einbaulage ist beliebig (waagrecht, schräg oder senkrecht, in steigende oder fallende Abschnitte), Spule vorzugsweise stehend.

Montieren Sie das Magnetventil in die Saugleitung oberhalb des max. Flüssigkeitsspiegels im Tank, siehe Bild Senkrechte Höhe.

Beachten Sie die Durchflussrichtung.

Vorzugsweise ist das Ventil in trockenen Räumen zu montieren.

6.2.1. Montage im Domschacht von Erdtanks

Die Armatur kann auch im Domschacht von Erdtanks oder in einem Kontrollschacht der Saugleitung montiert werden. Dies kann erforderlich sein, wenn Teile der Saugleitung im Erdreich unter dem max. Füllstand im Tank liegt. Die Armatur eignet sich für niedrige Temperaturen von bis zu -10°C.

i Bei tiefen Temperaturen (Frost) können Paraffine aus dem Heizöl ausgeschieden werden. Diese können die Saugleitung oder den Filter verstopfen. Nach DIN 4755 soll die Temperatur des Heizöles zwischen 0 und +40 °C liegen.

7. Hinweise zur Installation

Achten Sie darauf, dass keine Fremdkörper (z.B. Späne) in das Gehäuse gelangen. Diese können die Funktion stören.

Installieren Sie die Verschraubungen spannungsfrei und verwenden Sie passende Gabelschlüssel.

Beachten Sie die länderspezifischen und örtlichen Vorschriften.

Das Ventil ist vor groben Verschmutzungen zu schützen (z.B. durch Sieb oder Schmutzfänger).

! Rückflussverhinderer (ohne Druckentlastung) können den Betrieb des Magnetventiles behindern. Bei möglichem Druckaufbau durch Temperaturerhöhung, insbesondere bei separatem Öllageraum, sollten sie entfernt oder außer Funktion gesetzt werden. Alternativ kann eine Druckausgleichsarmatur in die Leitung eingebaut werden, die das Volumen aufnimmt (z.B. Art.-Nr.: 2107003).

i Die Saugleitung ist nach DIN 4755 zu dimensionieren (siehe Dimensionierung der Saugleitung)

Der elektrische Anschluss ist von Fachpersonal entsprechend den geltenden VDE- und CCE-Richtlinien auszuführen. Es ist besonders auf folgendes zu achten:

- Vor Beginn der Arbeiten ist sicherzustellen, dass alle elektrischen Leitungen und Netzteile spannungslos geschaltet sind.
- Alle Anschlussklemmen sind nach Beendigung der Arbeiten vorschriftsmäßig entsprechend den geltenden Regeln anzuziehen.
- Je nach Spannungsbereich muss das Ventil nach den geltenden Regeln einen Schutzleiteranschluss erhalten.

Vor Reparaturen in jedem Fall die Spannung abschalten.

8. Hinweise zur Inbetriebnahme

Wird eine Druckprüfung der Saugleitung durchgeführt, so kann ein max. Prüfdruck von 6 bar aufgebracht werden.

i Bei Druckaufbau von der Ausgangsseite (A) her öffnet das Ventil zur Eingangsseite (P) hin. Bei Druckaufbau von der Eingangsseite (P) her ist das Ventil geschlossen.

Anschlüsse auf Dichtheit prüfen. Undichtigkeiten beheben.

Anweisungen des Brennerherstellers beachten.

9. Hinweise zur Bedienung

Im Betrieb erfordert das Ventil keine manuelle Bedienung. Durch den elektrischen Anschluss parallel zur Brennerpumpe wird es mit dieser synchron geschaltet.

10. Funktionskontrolle

Die Saugleitung muss entlüftet sein. An der tiefsten Stelle der Saugleitung wird dazu eine Undichtigkeit simuliert. Dafür z.B. den Vorlaufschlauch von der Brennerpumpe lösen und das Schlauchende auf die Höhe der tiefsten Stelle der Saugleitung halten (z.B. Unterkante der Filtertasse). Es dürfen nur wenige Tropfen auslaufen.

Die Verbindung ist anschließend wieder dicht zu montieren. Wenn Heizöl bei der Funktionskontrolle ausläuft:

- „Oilstop MV“ ggf. falsch herum eingebaut, richtig einbauen.
- Verschmutzung im Ventilsitz, Ventil ausbauen und mit Druckluft ausblasen, anschließend wieder einbauen.

! Heizöl ist ein Wasser gefährdender Stoff. Auslaufendes Heizöl ist aufzufangen. Beachten Sie die Vorschriften!

11. Wartung

Die Armatur ist wartungsfrei.

Heberschutzventile sind wiederkehrend in angemessenen Zeitabständen, spätestens alle 5 Jahre zu prüfen:

- Ordnungsgemäße Montage,
- Dichtheitskontrolle von Ventil, Anschlüssen und Saugleitung,
- Funktionskontrolle

12. Fehlersuche

- Heizöl läuft bei der Funktionskontrolle aus: siehe Funktionskontrolle
- Brenner geht auf Störung nachdem er einige Zeit (Stunden, Tage) gelaufen ist:
 - > Kontrollieren Sie die Dimension der Saugleitung.
- Brenner lässt sich nicht in Betrieb nehmen: Spannung liegt nicht an,
 - > elektrischen Anschluss kontrollieren.Saugdruck zu hoch,
 - > Saugleitung neu konzipieren, Armaturen mit größerem Durchfluss einsetzen.

13. Dimensionierung der Saugleitung

Die Norm DIN 4755 empfiehlt eine Strömungsgeschwindigkeit für Saugleitungen von 0,2 bis 0,5 m/s.

Im Heizöl kann Luft gelöst sein. Bei Unterdruck, der in oben liegenden Teilen der Saugleitung vorliegt, kann die Luft zusammen mit leicht flüchtigen Ölbestandteilen ausgasen. Diese Luftbläschen müssen gleichmäßig zum Brenner transportiert werden. In zu großen Leitungen können sie sich ansammeln. Gelangt dann ein großer Luftschwall zum Brenner, kann dieser auf Störung gehen. Bei Einstranganlagen entspricht der Heizölvolumenstrom der verbrannten Ölmenge (je 10 kW Heizleistung ca. 1 Liter/Stunde).

Bei Zweistranganlagen ist die Leistung der Brennerpumpe anzusetzen.

Formel für die Strömungsgeschwindigkeit w in m/s:

$$w = 0,3537 \cdot V / D^2$$

mit V – Heizölvolumenstrom in l/h

D – Innendurchmesser der Saugleitung in mm

Leitungsdurchmesser kleiner als 4 mm werden nicht empfohlen.

Der Saugdruck soll 0,4 bar nicht übersteigen.

14. Zubehör

„Ofix-Oil“ Gerade Einschraubverschraubung aus Messing, flachdichtend mit Kupferdichtring

Art.-Nr. 2081074 G $\frac{3}{8}$ x 6 mm

Art.-Nr. 2081075 G $\frac{3}{8}$ x 8 mm

Art.-Nr. 2081076 G $\frac{3}{8}$ x 10 mm

Art.-Nr. 2081077 G $\frac{3}{8}$ x 12 mm

i *Alternativ zu den elektrisch betriebenen Magnetventilen können Membran-Antiheberventile „Oilstop F/V“ eingebaut werden. Diese Heberschutzventile arbeiten mit Unterdruck und benötigen daher keinen elektrischen Anschluss. Die Absicherungshöhe ist je nach Ausführung auf max. 4 m begrenzt.*

15. Einbaubescheinigung des Fachbetriebes

oventrop

„Oilstop MV“

Hersteller: GSR Ventiltechnik GmbH & Co. KG / Vlotho

Magnetventil

Sicherheitseinrichtung gegen Aushebern
für Heizölanlagen nach DIN 4755

Allgemeine bauaufsichtliche Zulassung: **Z-65.50-456**
Zulässige Absicherungshöhe bis 3 m*.

Senkrechte Höhe vom max. Füllstand (Tank)
bis zum tiefsten Punkt in der Saugleitung, Δh_v : _____ m

Betreiber:

.....
.....
.....
.....

Die Armatur wurde ordnungsgemäß nach der Einbau- und Betriebsanleitung eingebaut.

Fachbetrieb (Datum, Stempel, Unterschrift):

.....
.....
.....
.....

Hinweis: Das Magnetventil kann nicht durch Unterdruck auf der Ausgangsseite geöffnet werden. Die Funktion ist auch für $\Delta h_v > 3$ m gegeben.

Die beiliegenden Unterlagen sind vom Betreiber der Heizölanlage aufzubewahren!

