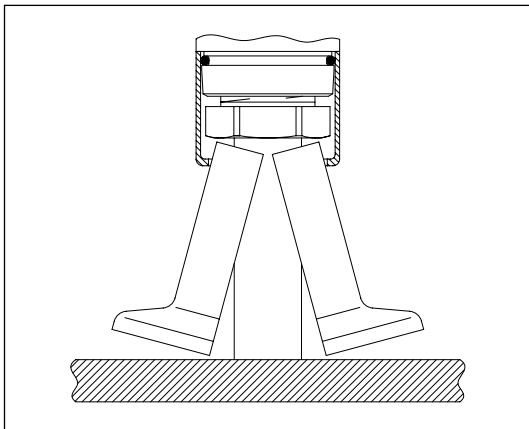


Exklusive Heizkörperverschraubung für Ventilkompaktheizkörper

Die Abdeckhalbschalen von unten in die Abdeckkappe einführen und die Abdeckhalbschalen zusammenschliessen.



Anleitung für Reinigung und Pflege:

Die weißen Oberflächen (auch Thermostatkopf) nur mit klarem Wasser oder einem milden Spülmittel reinigen. Anschließend mit einem Tuch trockenwischen.

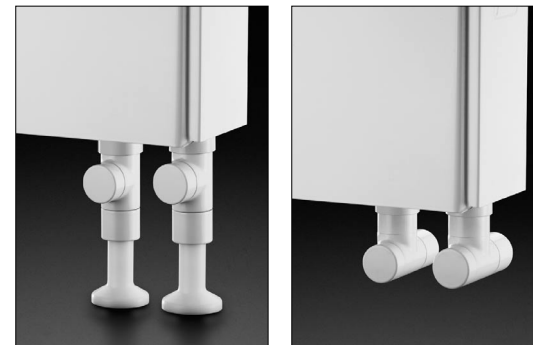
F. W. OVENTROP GmbH & Co. KG
 Paul-Oventrop-Straße 1
 D-59939 Olsberg
 Telefon (02962) 82-0
 Telefax (02962) 82-400
 Internet www.oventrop.de
 E-Mail mail@oventrop.de

Eine Übersicht der weltweiten Ansprechpartner finden Sie unter www.oventrop.de.

116746280 10/2008

Exklusive Heizkörperverschraubung für Ventilkompaktheizkörper

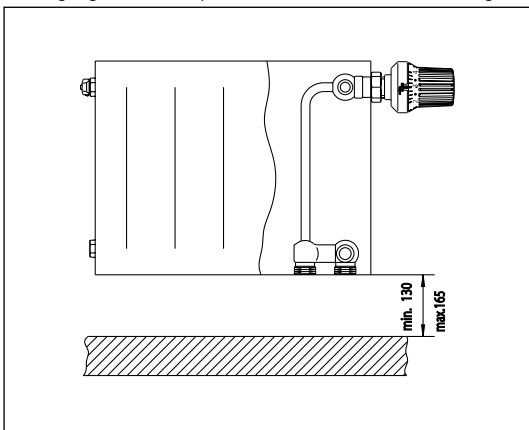
Einbau- und Pflegeanleitung



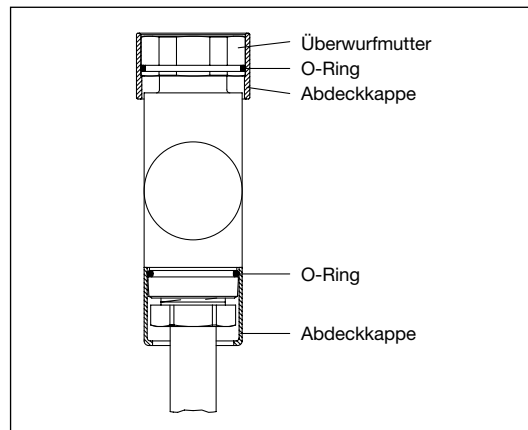
Exklusive Heizkörperverschraubung für Ventilkompaktheizkörper

Einbauanleitung:

Für den Anschluss der Rohrleitungen an die Heizkörperverschraubungen sind für Kupfer- und Präzisionsstahlrohr die Oventrop „Ofix CEP“ Klemmringverschraubungen und für Mehrschicht-Verbundrohr die „Cofit S“ Klemmringverschraubungen für 1/2" IG zu verwenden. Bei der Durchgangsausführung muss die Abhängung des Heizkörpers zwischen 130 - 165 mm betragen.



Bei der Montage der Heizkörperverschraubungen die Abdeckkappe zum Heizkörper zurückschieben und die Abdeckkappe zur Rohrseite auf das Rohr stecken. Nach der Montage die Abdeckkappen über die Überwurfmutter bzw. über den Sechskant schieben. Falls erforderlich, die O-Ringe anfeuchten.



Nach der Montage der Durchgangverschraubungen die erforderliche Länge der Abdeckhalbschalen ermitteln. Abstand Fußboden bis Heizkörperverschraubung (Maß H) + 3 mm. Die Abdeckschalen gegebenenfalls kürzen.

