

Domaine d'application :

Les stations Regumat-180 DN 32 - longueur du circulateur 180 mm - permettent un raccordement rapide et peu coûteux de la chaudière à la tuyauterie.

Les stations Regumat-180 sont proposées sans et avec circulateur à haut rendement.

Avantages :

- système de raccordement prémonté pour circulateurs d'une longueur de 180 mm
- matériaux de haute qualité
- avec robinet d'isolement à tournant sphérique en amont du circulateur
- avec isolation universelle modulable
- montage facile à l'aide de jeux de douilles
- pas d'étouppages en chanvre
- avec fixation murale
- aller et retour interchangeables sur chantier



Regumat M3-180 DN 32

Choix des stations Regumat-180 :

Groupe de robinetterie DN 32 pour circulateurs d'une longueur de 180 mm

La station Regumat-180 est disponible avec ou sans circulateur à haut rendement dans la version de base (sans vanne mélangeuse) ou dans la version avec vanne mélangeuse à trois voies avec servo-moteur monté.

Dimensions extérieures de l'isolation (L x H x P) :
350 mm x 530 mm x 221 mm

	Modèle <u>sans</u> vanne mélangeuse	Modèle <u>avec</u> vanne mélangeuse
	Regumat S-180	Regumat M3-180
Dispositif d'arrêt avec 2 robinets à tournant sphérique et 2 thermomètres (sans ensemble de régulation de la pression différentielle)	X	X
Fixation murale	X	X
Entretoise à brides avec clapet ATS	X	X
Entretoise	X	
Vanne mélangeuse à trois voies avec servo-moteur		X
Robinet d'isolement à tournant sphérique en amont du circulateur	X	X
Isolation	X	X

Des jeux de douilles sont disponibles en accessoires.

**Stations Regumat-180 DN 32
avec robinet d'isolement à tournant sphérique et isolation universelle**

Texte d'appel d'offres :

Regumat S-180 DN 32 avec robinet d'isolement à tournant sphérique - circuit de chauffage direct

Groupe de robinetterie pour le raccordement de la chaudière à la tuyauterie.

Se composant de : dispositif d'arrêt avec 2 robinets à tournant sphérique pour l'isolement du circuit de chauffage, 2 thermomètres intégrés aux manettes pour l'affichage de la température de départ et de retour, robinet d'isolement à tournant sphérique en amont du circulateur, entretoise à brides avec clapet ATS sur le retour pour empêcher toute circulation par gravité et isolation universelle modulable.

Matériaux :

Robinetterie : laiton
Joints : EPDM

Raccordements :

Côté circuit de chauffage : filetage mâle G 2 à joint plat
Côté chaudière : filetage mâle G 2 à joint plat
Côté circulateur : filetage mâle G 2 à joint plat

Données techniques :

Dimension nominale : DN 32
Pression de service max. : 10 bar (PN 10)
Température de service max. : 95 °C
Pression d'ouverture du clapet ATS : 20 mbar
Valeur k_{VS} : 9,8
Plage d'application recommandée : max. 70 kW
($\Delta T = 20$ K, $\Delta p = 100$ mbar)

Modèles :

sans circulateur à haut rendement	Référence 1355075
avec circulateur à haut rendement ($EEL \leq 0,2$)	
Grundfos ALPHA 2.1 32-60	1355076
Wilo-Stratos PICO plus 30/1-6	1355079

Fonctionnement :

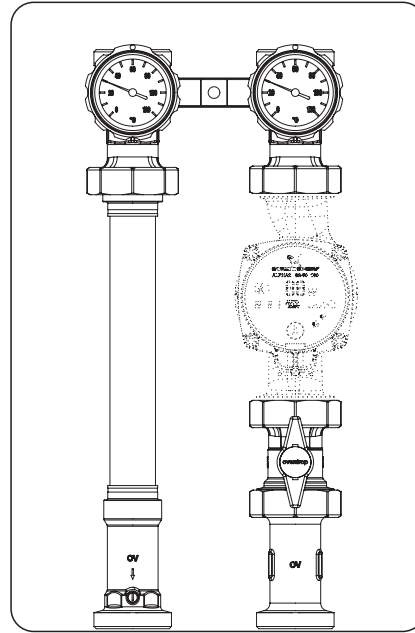
Les stations permettent l'isolement de l'aller et du retour du circuit de chauffage. Le clapet ATS sur le retour empêche toute circulation par gravité.

Note :

Dans l'état circulateur à haut rendement arrêté, une circulation par gravité minimale peut se produire dans des installations de chauffage en fonction de la pression par thermosiphon en dépit du clapet ATS. Les clapets ATS ne sont pas des clapets anti-retour.

En départ usine, l'aller est monté à droite mais il peut être inversé sur site (voir notice d'utilisation).

Afin d'éviter des dysfonctionnements causés par des impuretés, il est recommandé d'installer un filtre à tamis Oventrop. Rincer à fond l'installation avant la mise en service.



Regumat S-180

Texte d'appel d'offres :

Regumat M3-180 DN 32 avec robinet d'isolement à tournant sphérique - circuit de chauffage mélangé

Groupe de robinetterie pour le raccordement de la chaudière à la tuyauterie.

Se composant de : dispositif d'arrêt avec 2 robinets à tournant sphérique pour l'isolement du circuit de chauffage, 2 thermomètres intégrés aux manettes pour l'affichage de la température de départ et de retour, robinet d'isolement à tournant sphérique en amont du circulateur, vanne mélangeuse à trois voies avec servo-moteur monté, entretoise à brides avec clapet ATS sur le retour pour empêcher toute circulation par gravité et isolation universelle modulable.

Matériaux :

Robinetterie : laiton
Joints : EPDM

Raccordements :

Côté circuit de chauffage : filetage mâle G 2 à joint plat
Côté chaudière : filetage mâle G 2 à joint plat
Côté circulateur : filetage mâle G 2 à joint plat

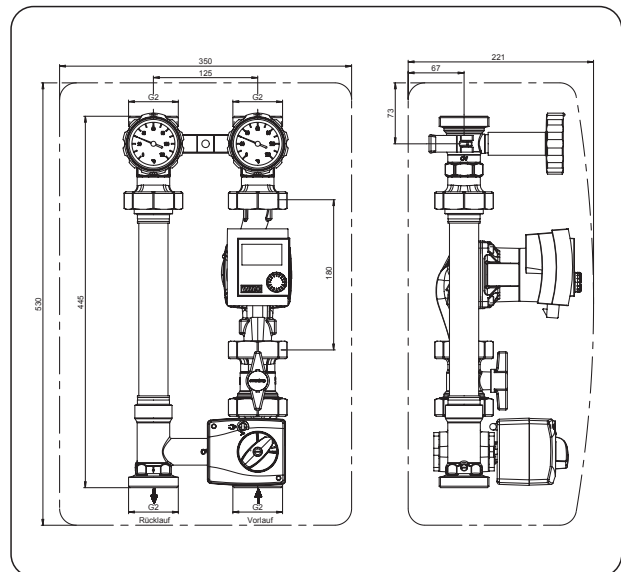
Données techniques :

Dimension nominale : DN 32
Pression de service max. : 10 bar (PN 10)
Température de service max. : 95 °C
Pression d'ouverture du clapet ATS : 20 mbar
Servo-moteur : 230 V, 90°/140 sec, 5 Nm
Valeur k_{VS} : 8,1
Plage d'application recommandée : max. 65 kW
($\Delta T = 20$ K, $\Delta p = 100$ mbar)

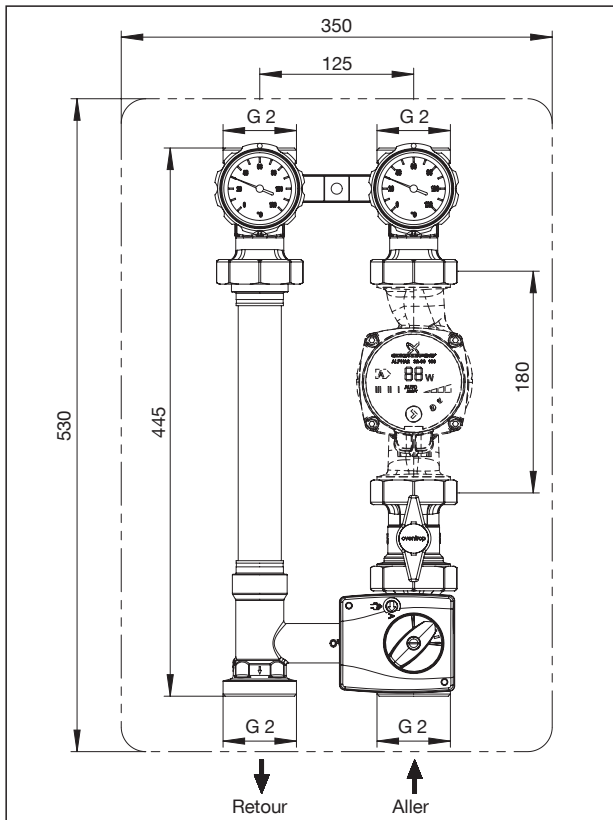
Modèles :

sans circulateur à haut rendement	Référence 1355275
avec circulateur à haut rendement ($EEL \leq 0,2$)	
Grundfos ALPHA 2.1 32-60	1355276
Wilo-Stratos PICO plus 30/1-6	1355279

Le Regumat M3-180 est identique au Regumat S-180 du point de vue de la conception et du fonctionnement, mais il est de plus équipé d'une vanne mélangeuse à trois voies avec servo-moteur monté. La vanne mélangeuse à trois voies sert à la régulation de la température de départ.



Regumat M3-180



Encombrements Regumat M3-180 DN 32

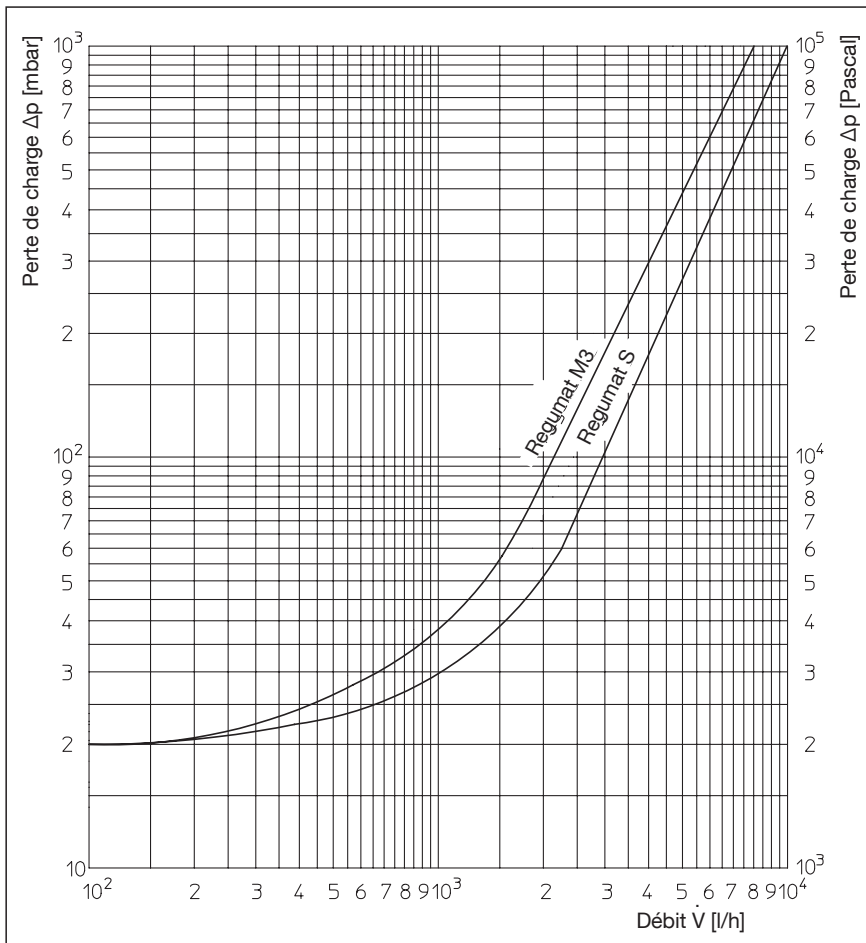


Diagramme de débit

Sous réserve de modifications techniques.

Gamme de produits 3.1
ti 290-FR/10/MW
Édition 2020