

Щранг регулиращи вентили „Нусосоn VTZ/VPZ“ Измервателна техника „есо“

Функция:

Щранг регулиращите вентили на Oventrop „Нусосоn VTZ/VPZ“ се монтират на тръбопроводите на отоплителни климатични инсталации и позволяват хидравличен баланс на системата.

Балансът се осъществява чрез предварителна настройка, която може да се запамети и възпроизведе.

Необходимите стойности за предварителна настройка се взимат от диаграмите за дебита. Всички междинни стойности могат да се настройват безстепенно.

Избраната предварителна настройка може да се отчете от две скали (скала за основна настройка и скала за фина настройка, вж. глава Предварителна настройка). Щранг регулиращите вентили на Oventrop имат два интегрирани вентила за измерване и източване, към които могат да бъдат свързани по избор инструмент за пълнене и източване с мека връзка или измервателни игли за измерване на разликата в налягането. Щранг регулиращите вентили се доставят с монтирани вентили за измерване и източване и капачки.

Щранг регулиращите вентили могат да се използват както на подаващата, така и на връщащата линия.

При монтажа трябва да се внимава вентилът винаги да бъде обтичан по посока на стрелката и пред него да има право парче тръба с $L = 3 \times \varnothing$.

Преди вентилът да бъде монтиран на тръбопровода, той трябва да бъде основно промит. Препоръчва се монтаж на филтър на Oventrop.

Диаграмите за дебита са валидни при приложение на щранг-регулирущите вентили в подаващата и връщащата линия, когато посоката на потока съвпада с посоката на стрелката.

При инсталации за охлаждане напр. с водно-гликолни смеси трябва да се съблюдават корекционните фактори, отнесени към дадените стойности в диаграмата. При използване на измервателния компютър „OV-DMC 2“ трябва да се използва процентния състав на гликолната смес. Преизчисляването се извършва чрез компютъра. Чрез универсалната ръкохватка (M 30 x 1,5) щранг регулиращият вентил може лесно да се термостатизира (напр. „Uni XH“), или да се преоборудва с накрайник за регулатор на диференциалното налягане или със задвижващ мотор. За използването на елементи за охлаждащи тавани могат също да се монтират задвижки със система BUS („Uni EIB/LON“). Номинален размер DN 50 може да бъде преоборудван до регулатор на диференциалното налягане. За тази цел е необходимо източване на инсталацията.

Предимства:

– лесен монтаж и обслужване чрез разположените от едната страна функционални елементи

– само един вентил за 5 функции:

- предварителна настройка
- измерване
- изолиране
- пълнене
- източване

– вентилите за измерване и източване са монтирани серийно

– безстепенна предварителна настройка, която може да се възпроизведе и блокира, загубата на налягането и дебита могат точно да се проверят чрез измервателните вентили

– свързваща резба - по избор - вътрешна резба по EN 10226, предназначена за адаптори на Oventrop (Прод. номер: 102 71 51-58) до макс. 22 mm медна тръба, както и за многослойна тръба на Oventrop „Coripe“, или плоско-уплътняващо с външна резба и холендрова гайка, или прес-връзка

– лесно допълване и източване чрез завиване на отделен инструмент (Принадлежности) върху една от измервателните втулки



„Нусосоn VTZ“



Възможности за комбинации на „Нусосоn VTZ“, „Нусосоn ATZ“ и „Нусосоn DTZ“ за хидравличен баланс



Други възможности за комбинация на „Нусосоn ETZ“ и „Нусосоn HTZ“ с вентилни вложки и задвижващи устройства съотв. термостат

Щранг регулиращи вентили „Huscocon VTZ/VPZ“**Спецификация:**

Щранг регулиращ вентил PN 16 за инсталации за централно отопление и охлаждане. Прав модел с безстепенна фина предварителна настройка, която може да се контролира по всяко време; отчитане на предварителната настройка в зависимост от позицията на ръкохватката, корпус на вентила (DN 50: от бронз) и специални части в контакт със средата от месинг DZR, диск с меко уплътнение от PTFE, уплътнението на шпиндела няма нужда от обслужване, благодарение на двойния O-ринг, всички функционални елементи са от страната на ръкохватката, на вентила има два интегрирани вентила за измерване и източване, монтаж на подаващата и връщащата линия.

Резбова връзка M 30 x 1,5

Предназначен, без източване на инсталацията (DN 15, DN 20 и DN 25, може да се преоборудва с Demo-Bloc), за монтаж на термостати (напр. „Uni XH“), задвижващи устройства (напр. електромоторно задвижващо устройство „Uni EIB/LON“) и накрайник за регулатор на диференциалното налягане. При доставка е включена изолация за температури до 80°C (като опакровка). За номинални размери DN 15 до DN 40 като принадлежност се предлага отделна изолация за температури до 120 °C, като двете изолации могат да бъдат използвани чрез допълнителна обвивка от полистирол за охлаждане.

Щранг регулиращи вентили с интегрирани вентили за измерване и източване (със собствени капачки)

Технически данни:

макс. работна температура ts: 120 °C
 мин. работна температура ts: -10 °C
 макс. работно налягане ps: 16 bar (PN 16)

Модели:

„Huscocon VTZ“:

вътрешна резба от двете страни по EN 10226

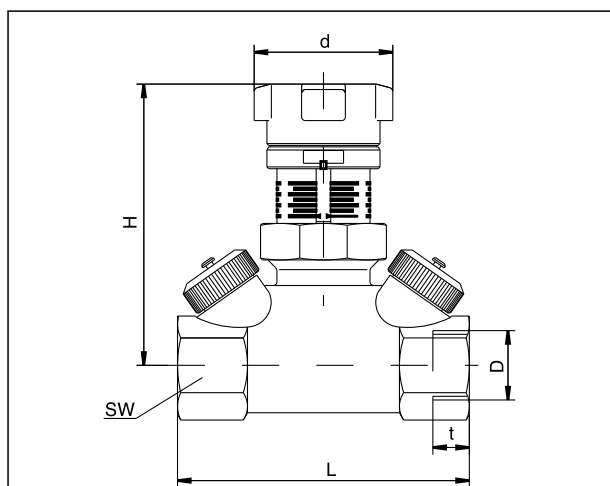
DN	kvs-стойност	106 17 04
DN 15	1,7	106 17 04
DN 20	2,7	106 17 06
DN 25	3,6	106 17 08
DN 32	6,8	106 17 10
DN 40	10,0	106 17 12
DN 50	18,0	106 17 16

„Huscocon VPZ“:

прес връзка от деветте страни, от бронз

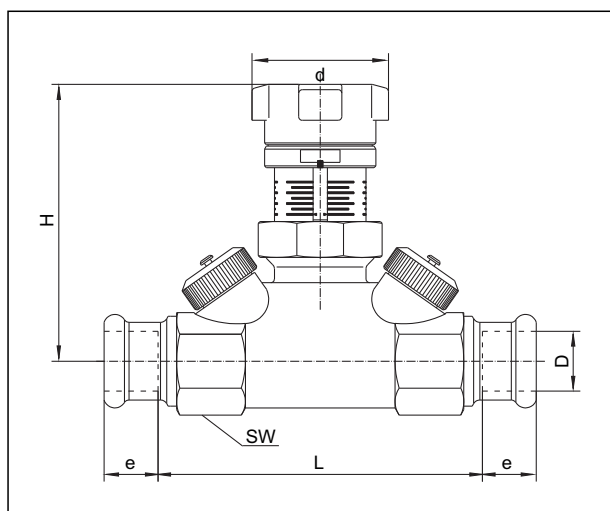
DN	kvs-стойност	106 17 51
DN 15	1,7 15 mm	106 17 51
DN 15	1,7 18 mm	106 17 52
DN 20	2,7 22 mm	106 17 54
DN 25	3,6 25 mm	106 17 56
DN 32	6,8 35 mm	106 17 58
DN 40	10,0 42 mm	106 17 60

За директно свързване на медна тръба по DIN EN 1057/DVGW GW 392, тръба от нерждаема стомана по DIN EN 10088/DVGW 541 и тънкостенна тръба от въглеродна стомана (Материал № E 195/1.0034) по DIN EN 10305-3. Непресовани, прес-връзките не са херметични. За пресоване да се използват само оригинални прес-челюсти с оригиналните контури SANHA (SA), Geberit-Marpress (MM) или Viega (Profipress) в подходящите размери. Да се спазват указанията за монтаж!



DN	D EN 10226	t	SW	L	H	d
15	Rp 1/2	13,2	27	80	77	38
20	Rp 3/4	14,5	32	82	79	38
25	Rp 1	16,8	41	92	81	38
32	Rp 1 1/4	19,1	50	115	91	50
40	Rp 1 1/2	19,1	55	130	100	50
50	Rp 2	25,7	70	140	104	50

Размери на „Huscocon VTZ“



DN	D	e	SW	L	H	d
15	15	18	27	85	77	38
15	18	20	27	85	77	38
20	22	24	32	89	79	38
25	28	27	41	99	81	38
32	35	32	50	124	91	50
40	42	37,5	55	139	100	50

Размери на „Huscocon VPZ“

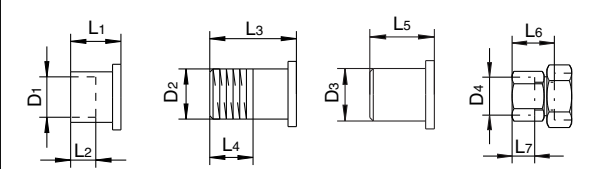
Щранг регулиращи вентили „Hycocon VTZ“ с външна резба и холендрова гайка

с външна резба и холендрова гайка от двете страни

Размер:	kvs-сройност	Прод.номер:
DN 15	11,7	1061804
DN 20	12,7	1061806
DN 25	13,6	1061808
DN 32	16,8	1061810
DN 40	10,0	1061812
DN 50	18,0	1061816

Комплекти принадлежности:

Инструмент за източване и пълнене	1061791
Блокиращ щифт	1061792

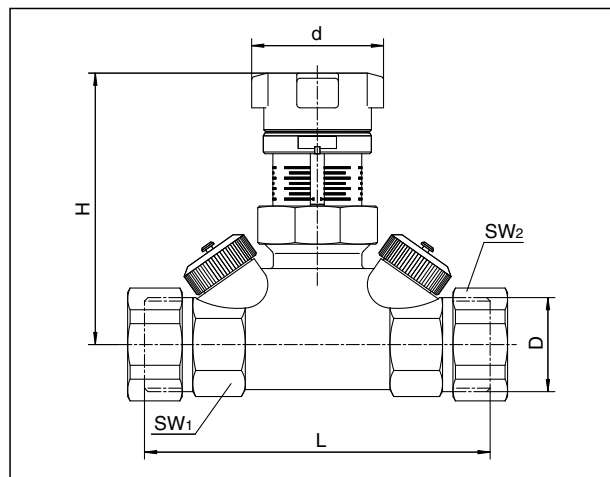


DN	D ₁	L ₁	L ₂	D ₂ EN 10226	L ₃	L ₄	D ₃	L ₅	D ₄ EN 10226	L ₆	L ₇
15	15	18	12	R ½	31	13,2	20,5	50	Rp ½	37	13,2
20	18	23	15	R ¾	34	14,5	26	50	Rp ¾	38	14,5
20	22	24	17	-	-	-	-	-	-	-	-
25	28	27	20	R 1	40	16,8	33	60	Rp 1	53	16,8
32	35	32	25	R 1¼	46	19,1	41	60	Rp 1¼	55	19,1
40	42	37	29	R 1½	49	19,1	47,5	65	-	-	-
50	54	50	40	R 2	55	23,4	60	65	-	-	-

Размери

Предварителна настройка:

- Стойността за предварителна настройка на щранг регулиращия вентил се настройва чрез въртене на ръкохватката.
 - Показването на базовата настройка става чрез надлъжните скали в комбинация с чертата през шибъра. Половин завъртане на ръкохватката отговаря на разстоянието от чертите на скалата на надлъжната скала.
 - Показването на фината настройка става чрез периферната скала на ръкохватката в комбинация с маркировката. Подразделянето на периферната скала отговаря на 1/10 от половин завъртане на ръкохватката.
- Ограничаване на настроената стойност за предварителна настройка чрез завъртане на вътрешно-разположения шпиндел за настройка по посока на часовниковата стрелка до ограничителя. За тази цел се използва отвертка с ширина от около 3 до 4 mm.
- Възможно е блокиране на стойността за предварителна настройка чрез блокиращ щифт (Принадлежности).

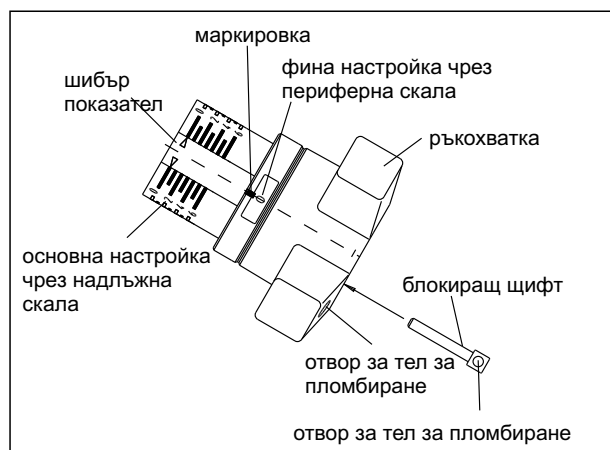


DN	D ISO 228	L	H	SW ₁	SW ₂	d
15	G ¾	95	77	27	30	38
20	G 1	98	79	32	37	38
25	G 1¼	105	81	41	46	38
32	G 1½	129	91	50	52	50
40	G 1¾	145	100	55	58	50
50	G 2½	148	104	70	75	50

Размери

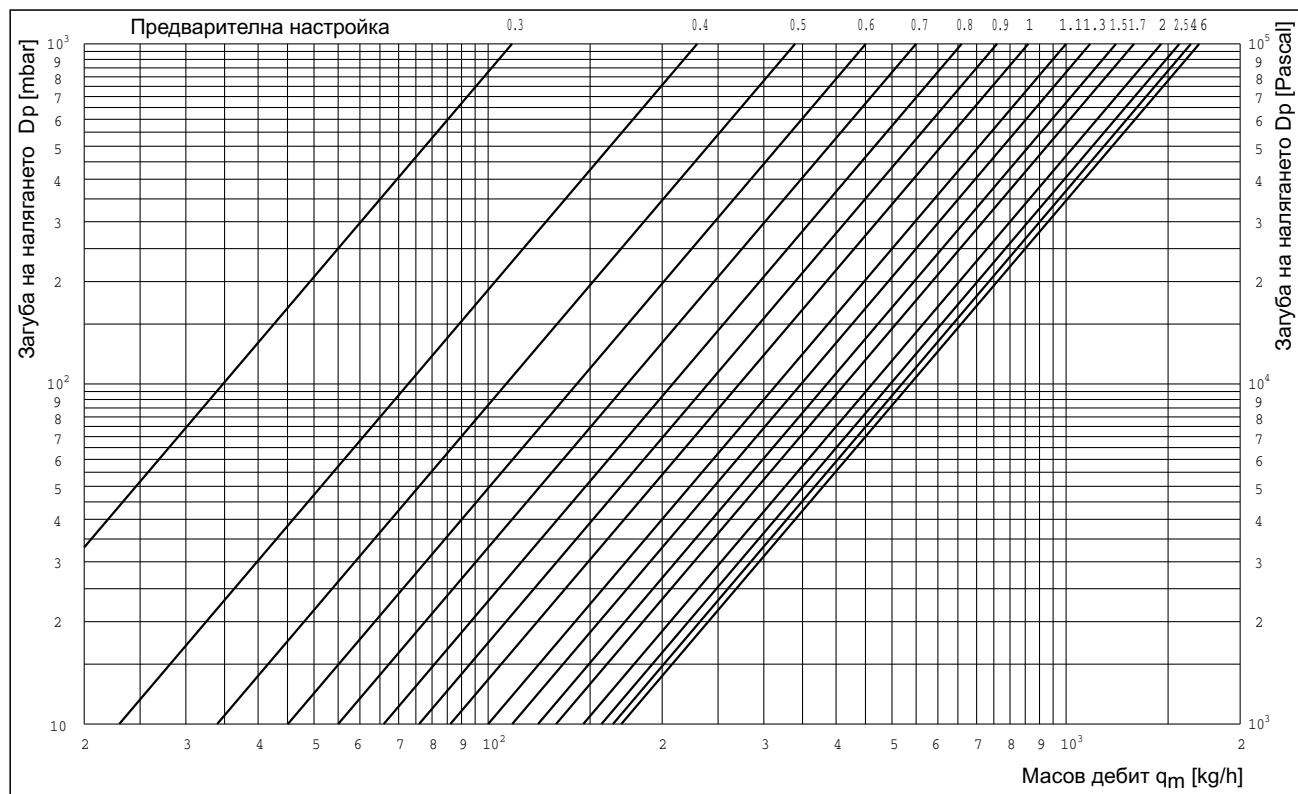
Комплекти преходи:

2 прехода за заваряване	Прод.номер:	
за вентил DN 15		106 05 92
за вентил DN 20		106 05 93
за вентил DN 25		106 05 94
за вентил DN 32		106 05 95
за вентил DN 40		106 05 96
за вентил DN 50		106 05 97
2 прехода за запояване		
15 mm	за вентил DN 15	106 10 92
18 mm	за вентил DN 20	106 10 93
22 mm	за вентил DN 20	106 10 94
28 mm	за вентил DN 25	106 10 95
35 mm	за вентил DN 32	106 10 96
42 mm	за вентил DN 40	106 10 97
54 mm	за вентил DN 50	106 10 98
2 прехода с външна резба		
R ½	за вентил DN 15	106 14 92
R ¾	за вентил DN 20	106 14 93
R 1	за вентил DN 25	106 14 94
R 1¼	за вентил DN 32	106 14 95
R 1½	за вентил DN 40	106 14 96
R 2	за вентил DN 50	106 14 97
2 прехода с вътрешна резба		
Rp ½	за вентил DN 15	106 13 92
Rp ¾	за вентил DN 20	106 13 93
Rp 1	за вентил DN 25	106 13 94
Rp 1¼	за вентил DN 32	106 13 95

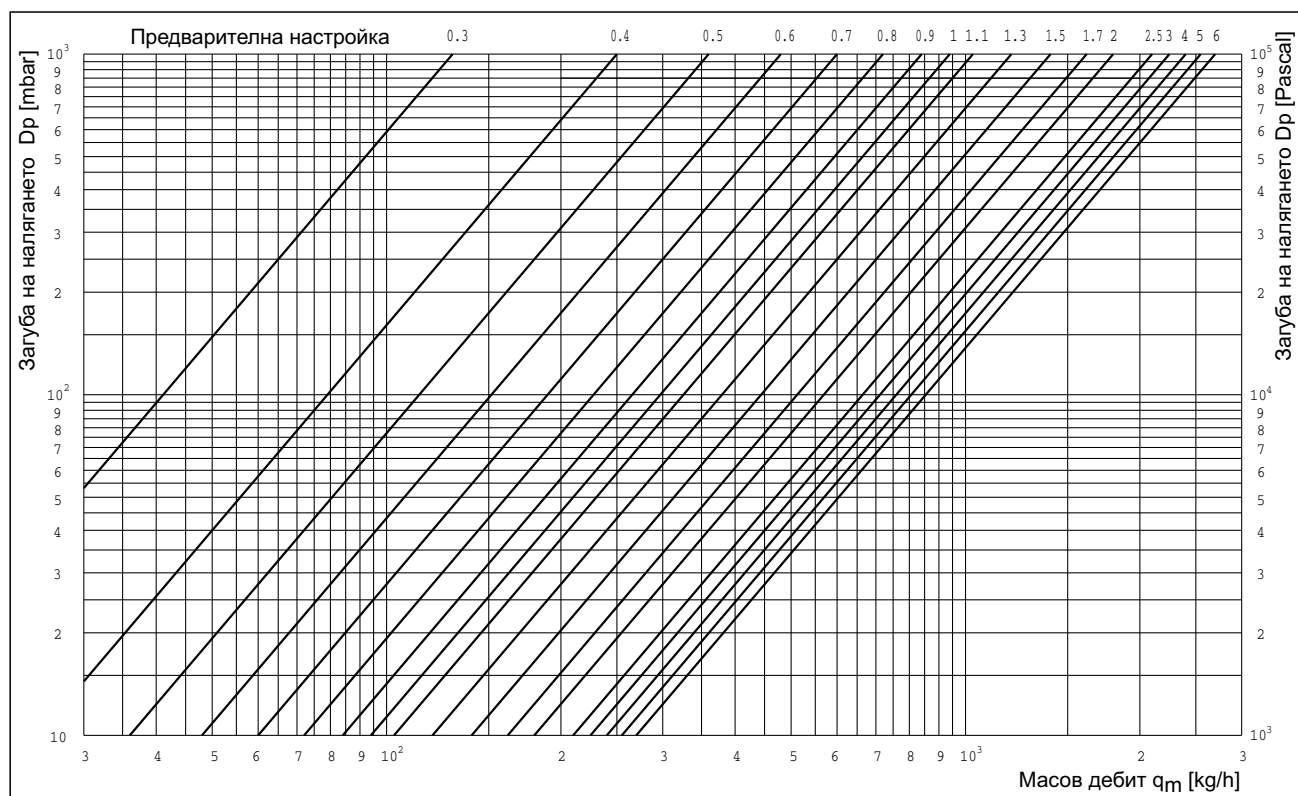


„Нусосон VTZ/VPZ“:

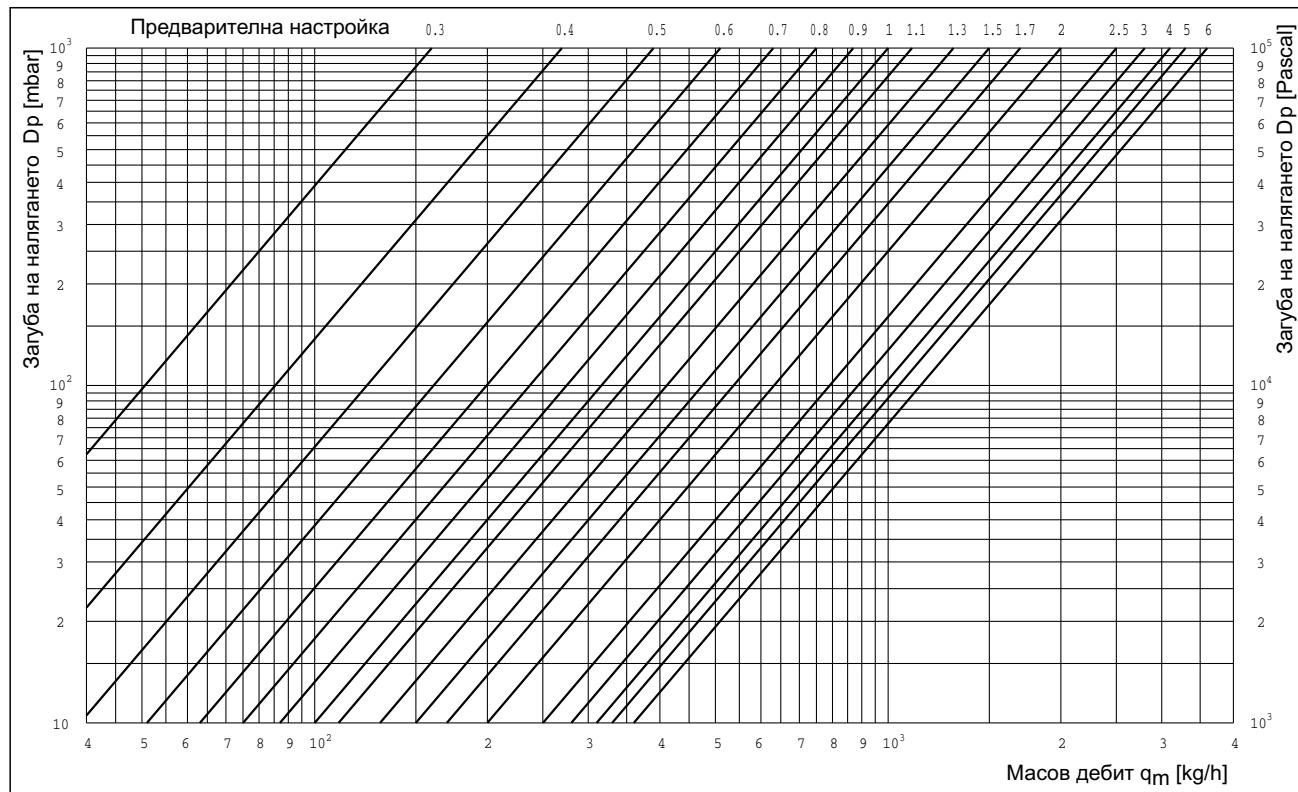
DN 15



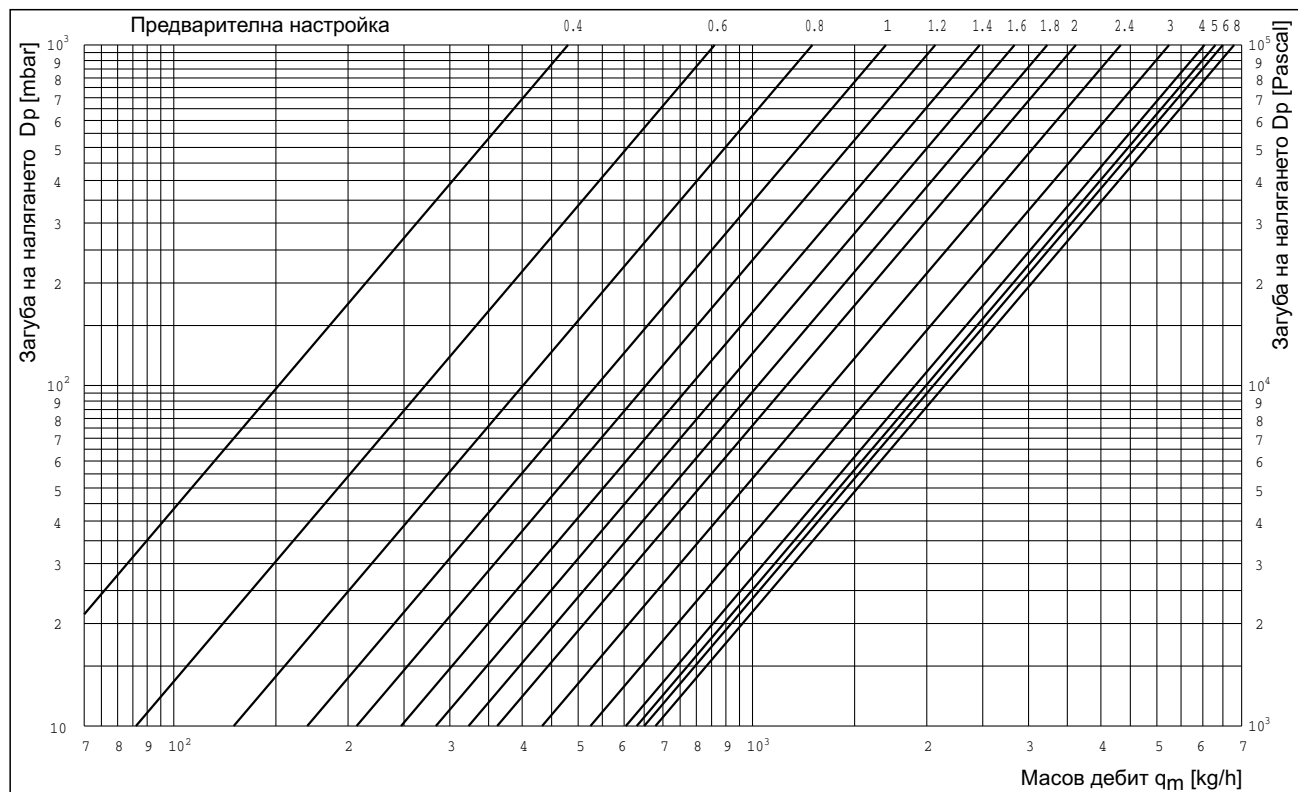
DN 20



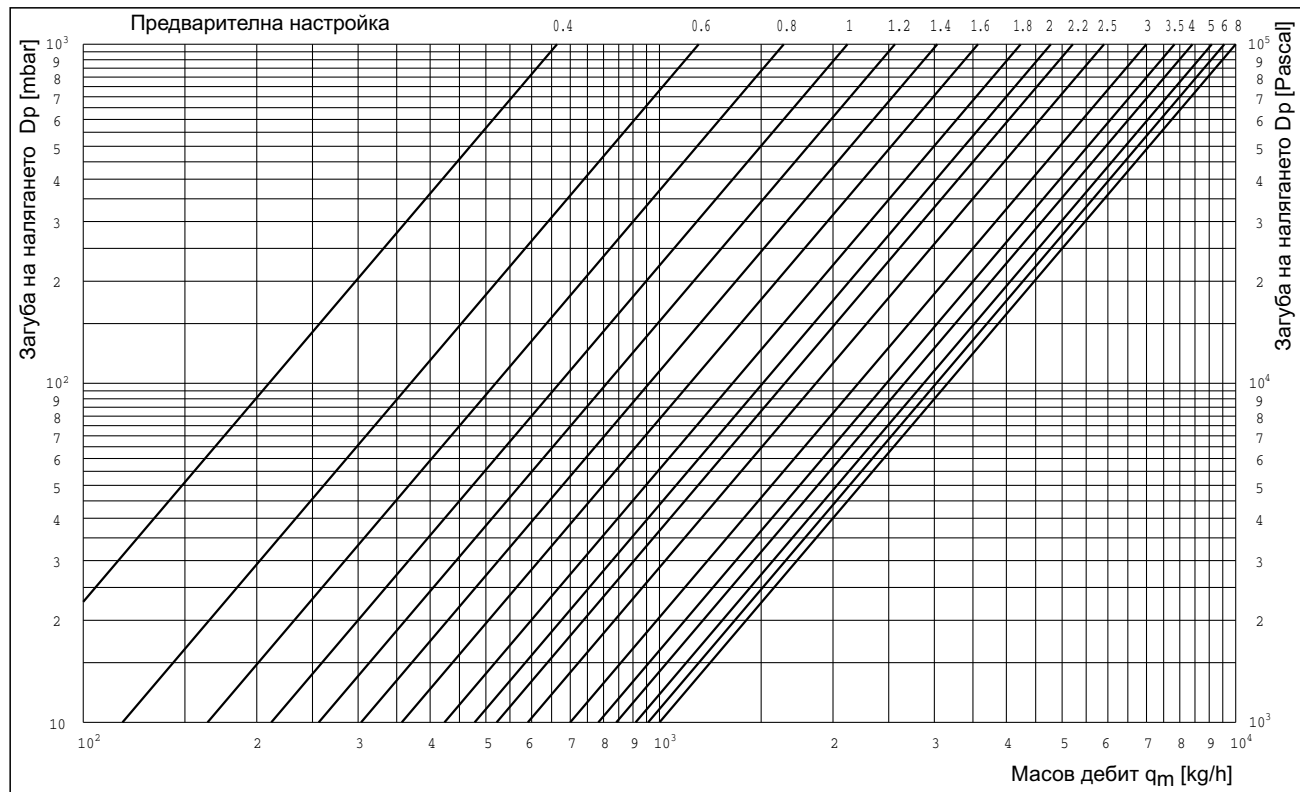
DN 25



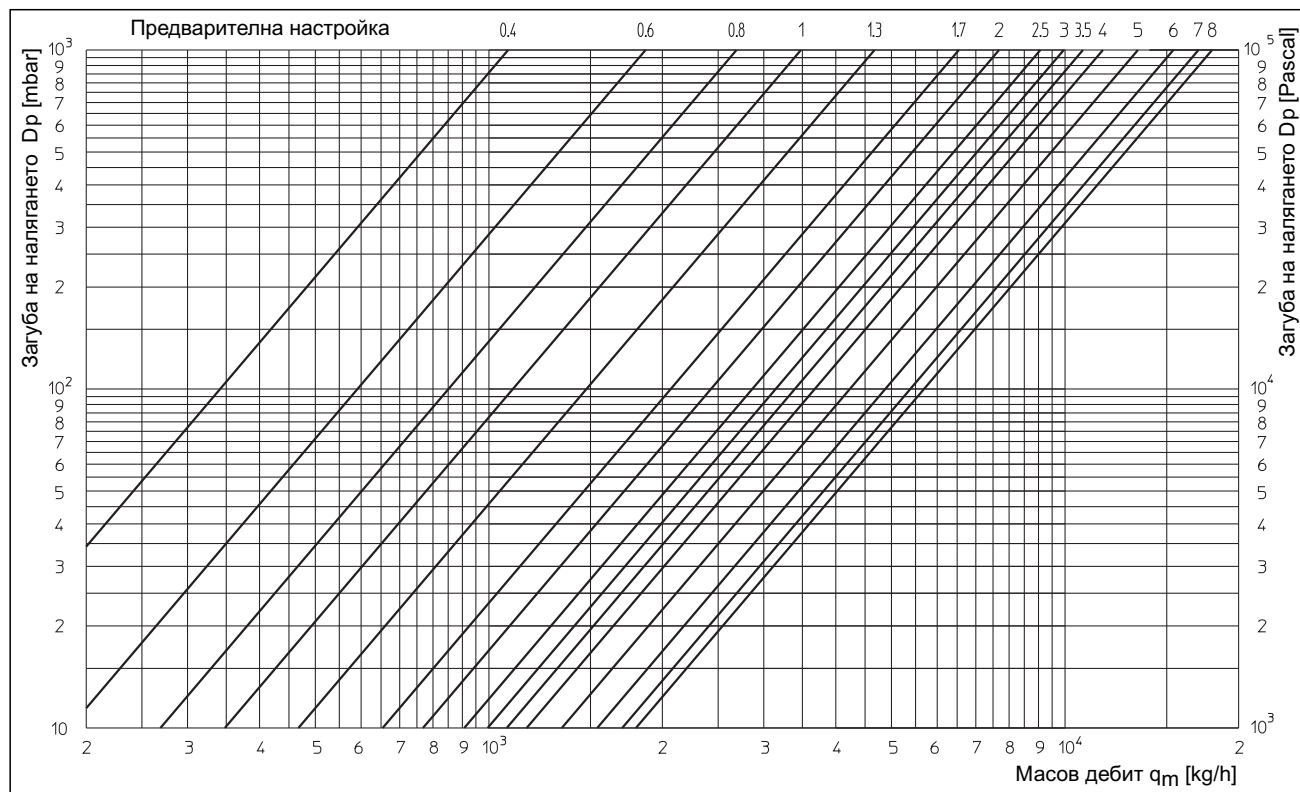
DN 32



DN 40



DN 50



Данни за мощността:

„Hycocon VTZVPZ“	DN 15		DN 20		DN 25		DN 32		DN 40		DN 50	
	kv	Zeta	kv	Zeta	kv	Zeta	kv	Zeta	kv	Zeta	kv	Zeta
0,3	0,11	8352	0,13	19863	0,16	32973						
0,4	0,23	1910	0,25	5371	0,27	11579	0,48	11118	0,67	10488	1,08	10524
0,5	0,34	874	0,36	2590	0,39	5550	0,70	5228	0,95	5216	1,47	5626
0,6	0,45	499	0,48	1457	0,51	3245	0,85	3545	1,17	3439	1,87	3494
0,7	0,55	334	0,6	932	0,63	2127	1,10	2117	1,41	2368	2,26	2379
0,8	0,66	232	0,72	648	0,75	1501	1,30	1516	1,65	1729	2,69	1683
0,9	0,76	175	0,84	476	0,87	1115	1,52	1109	1,88	1332	3,05	1306
1,0	0,86	137	0,94	380	1,00	844	1,70	886	2,10	1068	3,48	1005
1,1	0,97	107	1,02	323	1,10	698	1,90	710	2,33	867	3,89	803
1,2	1,03	95	1,10	277	1,20	586	2,10	581	2,56	718	4,28	664
1,3	1,10	84	1,20	233	1,30	499	2,30	484	2,80	600	4,67	558
1,4	1,16	75	1,30	199	1,40	431	2,50	410	3,05	506	5,19	452
1,5	1,22	68	1,40	171	1,50	375	2,70	351	3,30	432	5,65	381
1,6	1,26	64	1,51	147	1,60	330	2,85	315	3,57	369	6,09	328
1,7	1,31	59	1,62	128	1,70	292	3,01	283	3,90	310	6,54	285
1,8	1,36	55	1,68	119	1,80	261	3,20	250	4,25	261	6,92	254
1,9	1,41	51	1,74	111	1,90	234	3,40	222	4,55	227	7,30	228
2,0	1,46	47	1,80	104	2,0	211	3,60	198	4,80	204	7,68	206
2,1	1,50	45	1,86	97	2,10	191	3,81	176	5,01	188	7,98	191
2,2	1,53	43	1,93	90	2,21	173	4,02	159	5,20	174	8,33	175
2,3	1,55	42	1,99	85	2,31	158	4,22	144	5,41	161	8,62	164
2,4	1,57	41	2,05	80	2,41	145	4,33	137	5,65	147	8,86	155
2,5	1,58	40	2,10	76	2,50	135	4,60	121	5,90	135	9,06	148
2,6	1,59	40	2,14	73	2,58	127	4,76	113	6,15	124	9,27	142
2,7	1,60	39	2,18	71	2,64	121	4,90	107	6,38	116	9,45	136
2,8	1,61	39	2,21	69	2,70	116	5,00	102	6,60	108	9,62	131
2,9	1,62	39	2,23	68	2,75	112	5,15	97	6,80	102	9,84	126
3,0	1,63	38	2,25	66	2,80	108	5,25	93	7,00	96	9,95	123
3,5	1,65	37	2,33	62	2,98	95	5,69	79	7,85	76	10,74	106
4,0	1,66	37	2,40	58	3,10	88	6,00	71	8,40	67	11,63	90
4,5	1,67	36	2,47	55	3,20	82	6,18	67	8,80	61	12,60	77
5,0	1,68	36	2,55	52	3,30	78	6,30	65	9,10	57	13,38	68
5,5	1,69	35	2,63	49	3,43	72	6,40	63	9,35	54	14,30	60
6,0	1,70	35	2,70	46	3,60	65	6,50	61	9,50	52	15,42	51
6,5							6,58	59	9,65	51	16,32	46
7,0							6,65	58	9,80	49	17,04	42
7,5							6,72	57	9,90	48	17,67	39
8,0							6,80	55	10,00	47	18,00	38

Щранг изолиращи вентили „Hacocon ATZ/APZ“ измервателна техника „есо“

Функция:

Щранг изолиращите вентили на Oventrop „Hacocon ATZ/APZ“ се монтират на тръбопроводите на циркуляционни отоплителни и климатични инсталации и позволяват изолирането на вертикалните тръбопроводи.

Щранг изолиращите вентили на Oventrop имат два интегрирани вентила за измерване и източване, към които могат да бъдат свързани по избор инструмент за пълнене и източване с мека връзка или измервателни игли за измерване на разликата в налягането.

Щранг изолиращите вентили могат да се използват както на подаващата, така и на връщащата линия.

Възможно е директно преоборудване към щранг регулиращ вентил чрез смяна на ръкохватката.

Освен това вентилните вложки при номинални размери DN 15 до DN 25 могат да се сменят без източване на инсталацията чрез „Demo-Bloc“ и да се преоборудват за поставяне на задвижващо устройство или горна част на диференциален регулатор.

Спецификация:

Щранг изолиращ вентил PN 16 за инсталации за централно отопление и охлаждане, прав модел. Корпус на вентила (DN 50: от бронз), глава и части в контакт със средата от месинг DZR, диск с меко уплътнение от PTFE, уплътнението на шпиндела няма нужда от обслужване, благодарение на двойния O-ринг. Монтаж на подаващата и връщащата линия. Доставка с два интегрирани вентила за измерване и източване, и с капачки.

Резбова връзка M 30 x 1,5, предназначен за монтаж на термостати (напр. „Uni XH“), задвижващи устройства (напр. електромоторно задвижващо устройство „Uni EIB/LON“) и крайник за регулатор на диференциалното налягане. За тази цел трябва да бъде сменена ръкохватката. (Използвайте Demo-Bloc, Прод. номер: 118 80 51 или източете инсталацията).

При доставка е включена изолация за температури до 80 °C (като опаковка). За номинални размери DN 15 до DN 40 като принадлежност се предлага отделна изолация за температури до 120 °C, като двете изолации могат да бъдат използвани чрез допълнителна обвивка от полистирол за охлаждане.

Технически данни:

макс. работна температура ts:	120 °C
мин. работна температура ts:	-10 °C
макс. работно налягане ps:	16 бар

Модели:

„Hacocon ATZ“:
вътрешна резба от двете страни по EN 10226
kvs-стойност

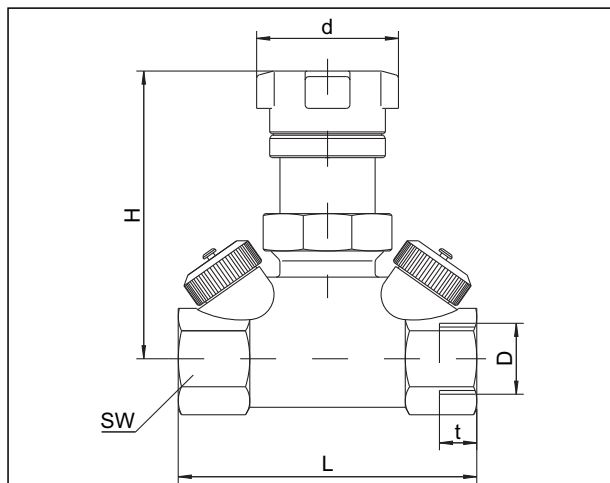
DN	1,7	2,7	3,6	6,8	10,0	18,0	Прод. номер:
DN 15	1,7	2,7	3,6	6,8	10,0	18,0	106 73 04
DN 20							106 73 06
DN 25							106 73 08
DN 32							106 73 10
DN 40							106 73 12
DN 50							106 73 16

„Hacocon APZ“:

прес-връзка от двете страни
kvs-стойност

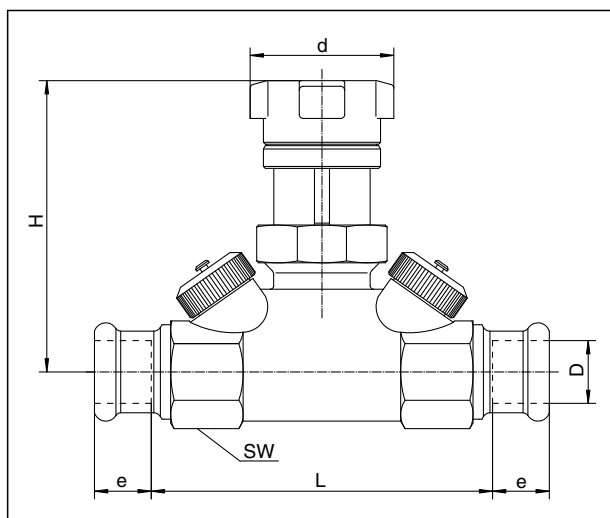
DN	1,7	2,7	3,6	6,8	10,0	15 mm	18 mm	22 mm	25 mm	35 mm	42 mm	Прод. номер:
DN 15	1,7	2,7	3,6	6,8	10,0	15 mm	18 mm	22 mm	25 mm	35 mm	42 mm	106 73 51
DN 15												106 73 52
DN 20												106 73 54
DN 25												106 73 56
DN 32												106 73 58
DN 40												106 73 60

За директно свързване на медна тръба по DIN EN 1057/DVGW GW 392, тръба от неръждаема стомана по DIN EN 10088/DVGW 541 и тънкостенна тръба от въглеродна стомана (Материал № E 195/1.0034) по DIN EN 10305-3. Непресовани, прес-връзките не са херметични. За пресоване да се използват само оригинални прес-челюсти с оригиналните контури SANHA (SA), Geberit-Mapress (MM) или Viega (Profipress) в подходящите размери. Да се спазват указанията за монтаж!



DN	D EN 10226	t	SW	L	H	d
15	Rp 1/2	13,2	27	80	77	38
20	Rp 3/4	14,5	32	82	79	38
25	Rp 1	16,8	41	92	81	38
32	Rp 1 1/4	19,1	50	115	91	50
40	Rp 1 1/2	19,1	55	130	100	50
50	Rp 2	25,7	70	140	104	50

Размери на „Hacocon ATZ“



DN	D	e	SW	L	H	d
15	15	18	27	85	77	38
15	18	20	27	85	77	38
20	22	24	32	89	79	38
25	28	27	41	99	81	38
32	35	32	50	124	91	50
40	42	37,5	55	139	100	50

Размери на „Hacocon APZ“

Щранг изолиращи вентили „Hycocon ATZ/APZ“
Измервателна техника „есо“

Модел:

външна резба от двете страни и холендрова гайка
kvs-стойност

Модел	кvs-стойност	Прод. номер:
DN 15	1,7	106 74 04
DN 20	2,7	106 74 06
DN 25	3,6	106 74 08
DN 32	6,8	106 74 10
DN 40	10,0	106 74 12
DN 50	18,0	106 74 16

Комплекти принадлежности:

Инструмент за източване и пълнене 1061791

Комплекти преходи:

2 прехода за заваряване

за вентил DN 15	106 05 92
за вентил DN 20	106 05 93
за вентил DN 25	106 05 94
за вентил DN 32	106 05 95
за вентил DN 40	106 05 96
за вентил DN 50	106 05 97

2 прехода за запояване

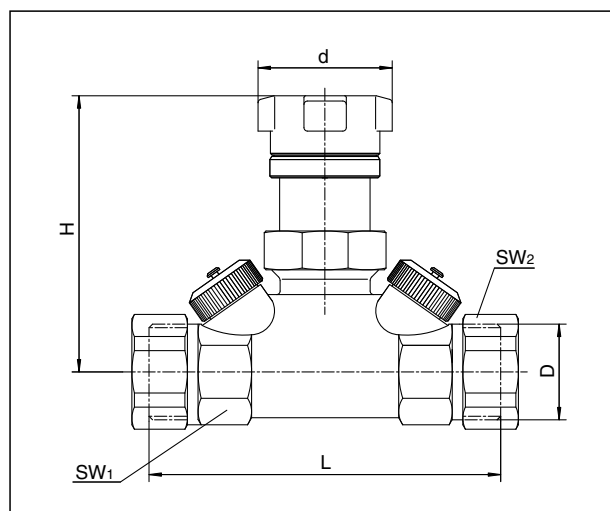
15 mm за вентил DN 15	106 10 92
18 mm за вентил DN 20	106 10 93
22 mm за вентил DN 20	106 10 94
28 mm за вентил DN 25	106 10 95
35 mm за вентил DN 32	106 10 96
42 mm за вентил DN 40	106 10 97
54 mm за вентил DN 50	106 10 98

2 прехода с външна резба

R 1/2 за вентил DN 15	106 14 92
R 3/4 за вентил DN 20	106 14 93
R 1 за вентил DN 25	106 14 94
R 1 1/4 за вентил DN 32	106 14 95
R 1 1/2 за вентил DN 40	106 14 96
R 2 за вентил DN 50	106 14 97

2 прехода с вътрешна резба

Rp 1/2 за вентил DN 15	106 13 92
Rp 3/4 за вентил DN 20	106 13 93
Rp 1 за вентил DN 25	106 13 94
Rp 1 1/4 за вентил DN 32	106 13 95



DN	D ISO 228	L	H	SW ₁	SW ₂	d
15	G 3/4	95	77	27	30	38
20	G 1	98	79	32	37	38
25	G 1 1/4	105	81	41	46	38
32	G 1 1/2	129	91	50	52	50
40	G 1 3/4	145	100	55	58	50
50	G 2 3/8	148	104	70	75	50

Размери

DN	D ₁	L ₁	L ₂	D ₂ DIN EN 10226	L ₃	L ₄	D ₃	L ₅	D ₄ DIN EN 10226	L ₆	L ₇
15	15	18	12	R 1/2	31	13,2	20,5	50	Rp 1/2	37	13,2
20	18	23	15	R 3/4	34	14,5	26	50	Rp 3/4	38	14,5
20	22	24	17	-	-	-	-	-	-	-	-
25	28	27	20	R 1	40	16,8	33	60	Rp 1	53	16,8
32	35	32	25	R 1 1/4	46	19,1	41	60	Rp 1 1/4	55	19,1
40	42	37	29	R 1 1/2	49	19,1	47,5	65	-	-	-
50	54	50	40	R 2	55	23,4	60	65	-	-	-

Размери

Регулиращи вентили, които могат да се термостатизират „Нусосон ETZ“ и „Нусосон HTZ“ Измервателна техника „есо“

Функция:

Регулиращите вентили на Oventrop „Нусосон ETZ“ съотв. „Нусосон HTZ“ се монтират на тръбопроводите на отоплителни климатични инсталации и позволяват хидравличен баланс на системата. Те могат допълнително да бъдат комбинирани с термостатни и електрически задвижващи устройства.

Балансът се осъществява чрез предварителна настройка, която може да се възпроизведе.

Необходимите стойности за предварителна настройка се взимат от диаграмите за дебита. Предварителната настройка се извършва чрез ключ за предв. настройка („Нусосон ETZ“: Прод. номер: 1183961/„Нусосон HTZ“: Прод.номер: 106 85 85).

Регулиращите вентили имат два интегрирани вентила за измерване и източване, към които могат да бъдат свързани по избор инструмент за пълнене и източване с мека връзка или измервателни игли за измерване на разликата в налягането.

Регулиращите вентили могат да се използват както на подаващата, така и на връщащата линия.

Преди вентилът да бъде монтиран на тръбопровода, той трябва да бъде основно промит. Препоръчва се монтаж на филтър на Oventrop.

По време на монтажните дейности вентилът може да бъде затворен с предпазната капачка. Предпазната капачка обаче не трябва да бъде използвана за продължително изолиране на вентила. В този случай се използва метална капачка.

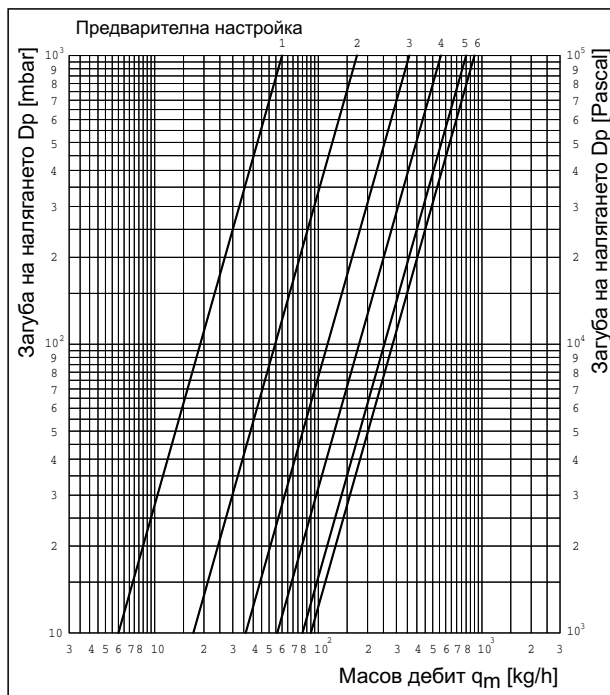
Диаграмите за дебита са валидни при приложение на регулиращите вентили в подаващата и връщащата линия, когато посоката на потока съвпада с посоката на стрелката.

При инсталации за охлаждане напр. с водно-гликолни смеси трябва да се съблюдават корекционните фактори, отнесени към дадените стойности в диаграмата. При използване на измервателния компютър „OV-DMC 2“ (метод на kv-стойността) трябва да се използва процентния състав на гликолната смес. Преизчисляването се извършва чрез компютъра. Чрез универсалната ръкохватка (M 30 x 1,5) регулиращият вентил може лесно да се термостатизира (напр. „Uni XH“), или да се преоборудва с електротермично или електромоторно задвижващо устройство. Могат също да бъдат монтирани задвижващи устройства с BUS-технология („Uni EIB/LON“).

Регулиращите вентили „Нусосон HTZ“ могат допълнително да бъдат преоборудвани към регулатор на диференциалното налягане по време на работа и без източване на инсталацията.

Предвар. настройка	1	2	3	4	5	6
kv-стойност при 1K P-отклонение	0,055	0,141	0,221	0,247	0,28	0,32
kv-стойност при 1,5K P-отклонение	0,055	0,170	0,296	0,370	0,42	0,49
kv-стойност при 2K P-отклонение	0,055	0,170	0,313	0,446	0,56	0,65
kv _s	0,06	0,17	0,36	0,56	0,8	0,9

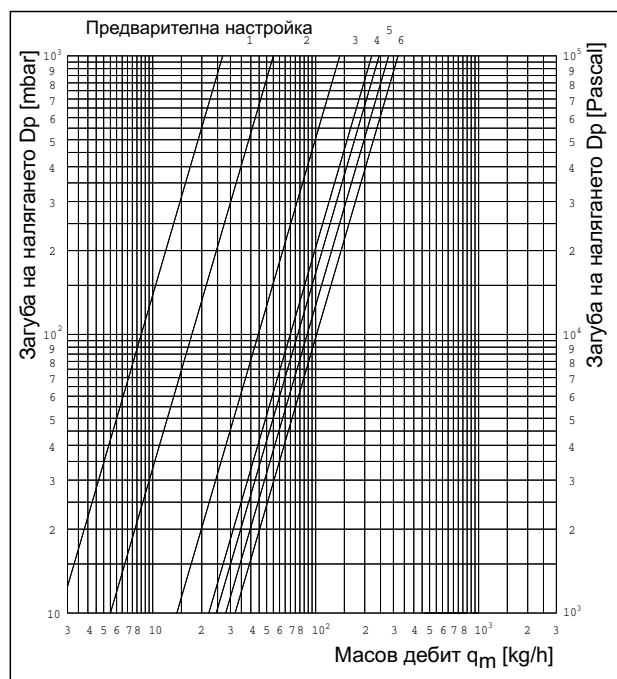
Данни за мощността (kv_s 0,9)



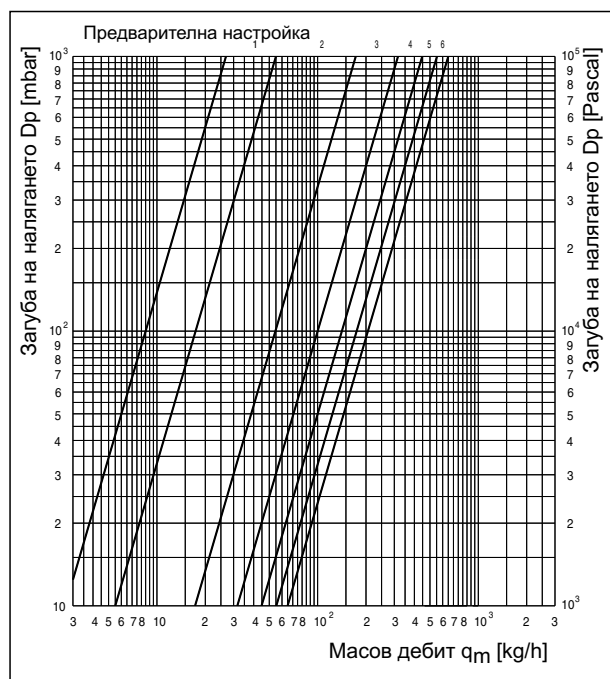
Всички модели и номинални диаметри, kv_s-стойности

Диаграма за дебита и данни за мощността на „Нусосон ETZ“ DN 15 - DN 25 (kv_s 0.9)

с вентилна вложка от „Серия AV 6“.



Всички модели и номинални диаметри до 1 K P-отклонение



Всички модели и номинални диаметри до 2 K P-отклонение

Регулиращи вентили „Huscocon ETZ“, „Huscocon HTZ“ с вътрешна резба по EN**Спецификация:**

Регулиращ вентил PN 16 с вътр. резба по DIN EN 10226, за инсталации за централно отопление и охлаждане. Прав модел с предв. настройка; корпус на вентила от месинг DZR, уплътнението на шпиндела няма нужда от обслужване, благодарение на двойния O-ринг, всички функционални елементи са от страната на ръкохватката, на вентила има два интегрирани вентила за измерване и източване, монтаж на подав. и връщ. линия.

Резбова връзка M 30 x 1,5, за монтаж на термостати (напр. „Uni XH“), задв. устройства (напр. електромот. задв. устройство „Uni EIB/LON“). Горната част (DN 15-DN 25) може да се смени чрез „Demo-Bloc“ по време на работа на инсталацията. Като принадлежност се предлага отделна изолация за темп. до 120°C.

Регул.вентили с вътр. резба от двете страни по EN, с интегр. вентили за измерване и източване (със собствени капачки)

Технически данни:

макс.работна температура ts: 120 °C

мин.работна температура ts: -10 °C

макс. работно налягане ps: 16 bar

макс. диференц. налягане: „Huscocon ETZ“: 1 bar

„Huscocon HTZ“ (горната част не е под налягане):

DN 15 – DN 25: 5 bar

DN 32: 3 bar

DN 40: 2 bar

ефективна височина на повдигане: „Huscocon ETZ“: 2,5 mm

„Huscocon HTZ“:

DN 15 – DN 25: 3 mm

DN 32/DN 40: 4 mm

Модели:

„Huscocon ETZ“

		kv	kv	kvs	Прод. номер:
		1 K P	2 K P		
DN 15	Rp 1/2	0,32	0,65	10,9	1068364
DN 20	Rp 3/4	0,32	0,65	10,9	1068366
DN 25	Rp 1	0,32	0,65	10,9	1068368

„Huscocon HTZ“

DN 15	Rp 1/2	0,52	0,95	11,7	1068564
DN 20	Rp 3/4	0,52	1,04	12,7	1068566
DN 25	Rp 1	0,52	1,08	13,6	1068568
DN 32	Rp 1 1/4	0,70	1,39	16,8	1068570
DN 40	Rp 1 1/2	0,84	1,58	10,0	1068572

Принадлежности:

Инструмент за източване и пълнене 1061791

Регулиращи вентили „Huscocon ETZ“, „Huscocon HTZ“ с външна резба и холендрова гайка**Спецификация:**

Регулиращ вентил PN 16 с външна резба от двете страни за преходи за заваряване, запояване и преходи с външна резба, с плоско уплътнение, не е предназначен за пара. Прав модел с предв. настройка, корпус на вентила от месинг DZR (Прод. номер: 106 86 67; корпус от бронз). Уплътнението на шпиндела няма нужда от обслужване, благодарение на двойния O-ринг, всички функционални елементи са от страната на ръкохватката, на вентила има два интегрирани вентила за измерване и източване и капачки, монтаж на подав. и връщачата линия.

макс.работна температура ts: 120 °C

мин.работна температура ts: -10 °C

макс. работно налягане ps: 16 bar

макс. диференциално налягане:

„Huscocon ETZ“: 1 bar

„Huscocon HTZ“ (горната част не е под налягане):

DN 15 – DN 25: 5 bar

DN 32: 3 bar

DN 40: 2 bar

Резбова връзка M 30 x 1,5, за монтаж на термостати (напр. „Uni XH“) и задв. устройства (напр. електромоторно задв. устройство „Uni EIB/LON“). Горната част (DN 15-DN 25) може да се смени чрез „Demo-Bloc“ по време на работа на инсталацията.

ефективна височина на повдигане: „Huscocon ETZ“: 2,2 mm

„Huscocon HTZ“:

DN 15 – DN 25: 3 mm

DN 32/DN 40: 4 mm

Като принадлежност се предлага отделна изолация за темп. до 120°C (с изключение на Прод.номер: 106 86 67).

Регулиращи вентили с външна резба и холендрова гайка от двете страни, с интегрирани вентили за измерване и източване (със собствени капачки)

„Huscocon ETZ“

Размер:	kv	kv	kvs	Прод. номер:
	1 K P	2 K P		
DN 15 1/2"	0,32	0,65	10,9	1068464
DN 20 3/4"	0,32	0,65	10,9	1068466
DN 25 1"	0,32	0,65	10,9	1068468

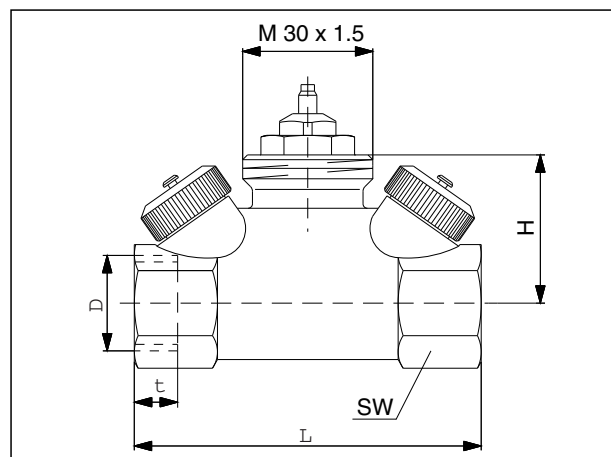
„Huscocon HTZ“

DN 15 1/2"	0,52	0,95	11,7	1068664
DN 20 3/4"	0,52	1,04	12,7	1068666
DN 20 3/4"	0,63	1,30	15,0	1068667
DN 25 1"	0,52	1,08	13,6	1068668
DN 32 1 1/4"	0,70	1,39	16,8	1068670
DN 40 1 1/2"	0,84	1,58	10,0	1068672

Принадлежности:

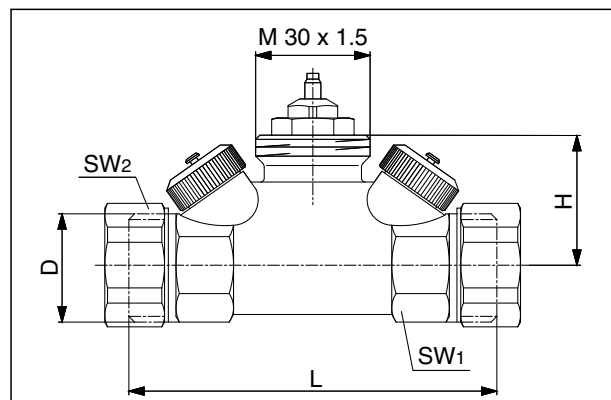
Инструмент за източване и пълнене

1061791



DN	D EN 10226	t	SW	L	H
15	Rp 1/2	13,2	27	80	33
20	Rp 3/4	14,5	32	82	35
25	Rp 1	16,8	41	92	37
32	Rp 1 1/4	19,1	50	115	48
40	Rp 1 1/2	19,1	55	130	55

Размери



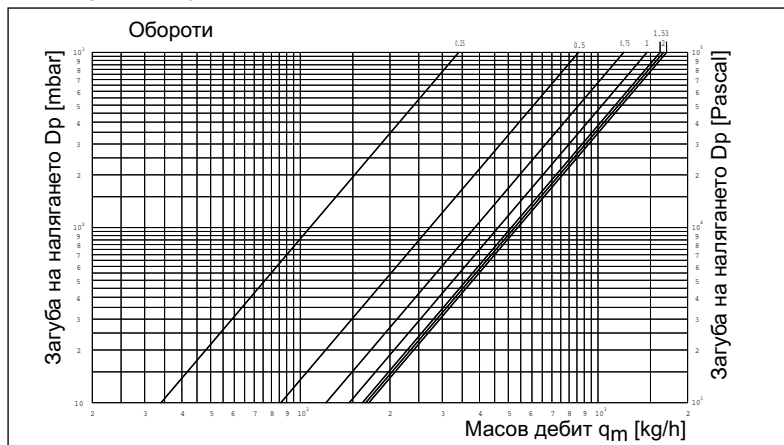
DN	D ISO 228	L	H	SW1	SW2
15	G 3/4	95	33	27	30
20	G 1	98	35	32	37
25	G 1 1/4	105	37	41	46
32	G 1 1/2	129	48	50	52
40	G 1 3/4	145	55	55	58

Размери

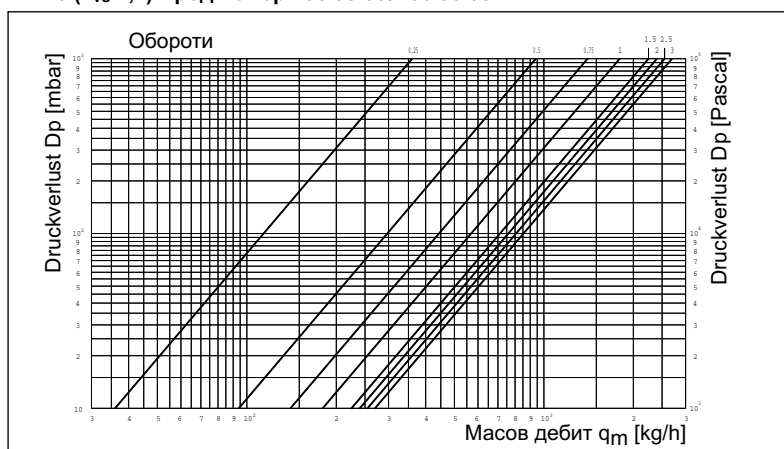
DN	D ISO 228	L	H	SW1	SW2
20	G 1	106	42	32	37

Размери на „Huscocon HTZ“ DN 20, kv5 5,0 Прод.номер: 106 86 67

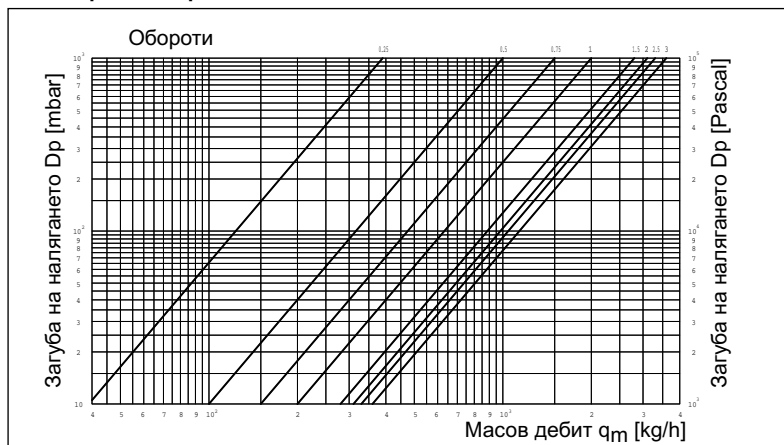
Диаграма за дебита за „Нусосон НТЗ“
DN 15 Прод.номер 106 85 64/106 86 64



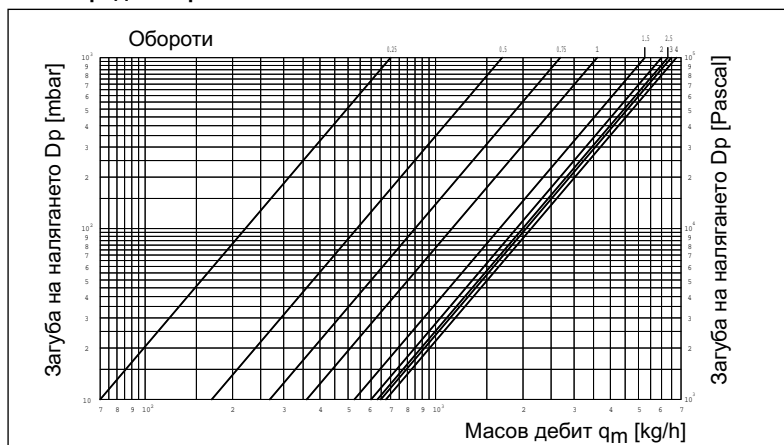
DN 20 (k_{vs} 2,7) Прод.номер 106 85 66/106 86 66



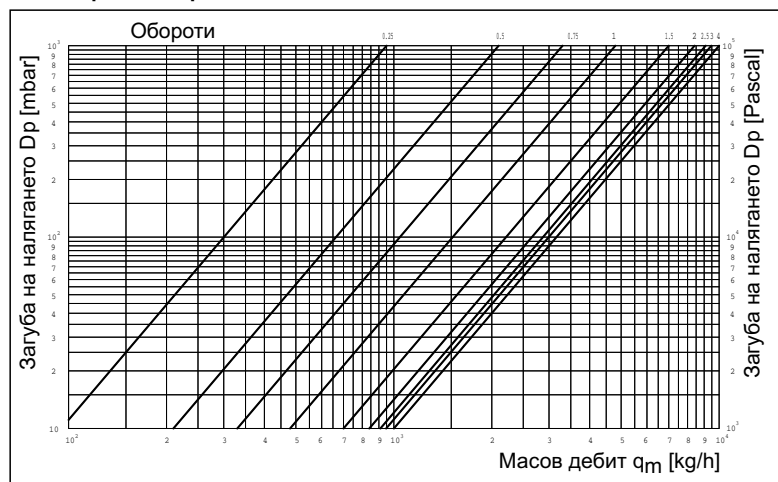
DN 25 Прод.номер 106 85 68/106 86 68



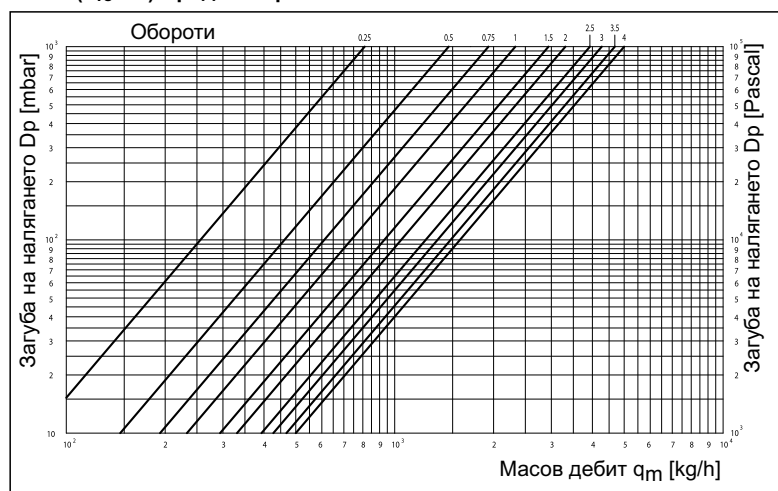
DN 32 Прод.номер 106 85 70/106 86 70



DN 40 Прод.номер 106 85 72/106 86 72



DN 20 (Kvs 5.0) Прод.номер 106 86 67



DN	D1	L1	L2	D2 DIN EN 10226	L3	L4	D3	L5	D4 DIN EN 10226	L6	L7
15	15	18	12	R 1/2	31	13.2	20.5	50	Rp 1/2	37	13.2
20	18	23	15	R 3/4	34	14.5	26	50	Rp 3/4	38	14.5
20	22	24	17	-	-	-	-	-	-	-	-
25	28	27	20	R 1	40	16.8	33	60	Rp 1	53	16.8
32	35	32	25	R 1 1/4	46	19.1	41	60	Rp 1 1/4	55	19.1
40	42	37	29	R 1 1/2	49	19.1	47.5	65	-	-	-

Размери

Комплекти преходи:

2 прехода за заваряване
за вентил DN 15
за вентил DN 20
за вентил DN 25
за вентил DN 32
за вентил DN 40

Прод.номер:
106 05 92
106 05 93
106 05 94
106 05 95
106 05 96

2 прехода за запояване
15 mm за вентил DN 15
18 mm за вентил DN 20
22 mm за вентил DN 20
28 mm за вентил DN 25
35 mm за вентил DN 32
42 mm за вентил DN 40

106 10 92
106 10 93
106 10 94
106 10 95
106 10 96
106 10 97

2 прехода с външна резба
R 1/2 за вентил DN 15
R 3/4 за вентил DN 20
R 1 за вентил DN 25
R 1 1/4 за вентил DN 32
R 1 1/2 за вентил DN 40

106 14 92
106 14 93
106 14 94
106 14 95
106 14 96

2 прехода с вътрешна резба
Rp 1/2 за вентил DN 15
Rp 3/4 за вентил DN 20
Rp 1 за вентил DN 25
Rp 1 1/4 за вентил DN 32

106 13 92
106 13 93
106 13 94
106 13 95

Вентилни вложки, подходящи за вентили „Hусосоn“

Номинални размери DN 15 - DN 25

(с изключение на Прод.номер: 106 86 67)

Прод.номер:

k_v и Zeta-стойности

„Серия А“

118 70 69

Размер	k _v при P-отклонение			k _{vs}	Zeta при P-отклонение			
	1 K	2 K	3 K		1K	2K	3 K	отв.
DN 15	0,50	0,95	1,25	1,35	404	112	65	55
DN 20	0,50	0,95	1,25	1,35	1343	372	215	184
DN 25	0,50	0,95	1,25	1,35	3380	935	540	463

„Серия А“



„Серия F“

118 73 52

Размер	k _v при P-отклонение			k _{vs}	Zeta при P-отклонение			
	1 K	2 K	3 K		1K	2K	3 K	оте.
DN 15	0,20	0,32	0,35	0,37	2570	1004	839	751
DN 20	0,20	0,32	0,35	0,37	8535	3330	2790	2490
DN 25	0,20	0,32	0,35	0,37	21100	8240	6890	6166

„Серия F“ (с фина предварителна настройка)



„Серия ADV 6“

118 60 01

Размер	k _v при P-отклонение			Zeta при P-отклонение		
	1 K	2 K	3 K	1K	2K	3 K
DN 15	0,32	0,65	0,8	1004	239	158
DN 20	0,32	0,65	0,8	3330	795	525
DN 25	0,32	0,65	0,8	8240	2000	1320

„Серия ADV 6“ (с двойна функция и предварителна настройка)



„Серия PTB“P1

118 60 52



P2 118 60 53



P3 118 60 54

Размер	k _{vs}	Zeta
DN 15 „P 1“	0,45	499
DN 15 „P 2“	1,00	101
DN 15 „P 3“	1,8	31
DN 20 „P 1“	0,45	1658
DN 20 „P 2“	1,00	335
DN 20 „P 3“	1,8	104
DN 25 „P 1“	0,45	4170
DN 25 „P 2“	1,00	844
DN 25 „P 3“	1,8	261

„Серия PTB“

„Серия KTB“
за охлаждащи кръгове

114 71 69

с основа от неръждаема стомана
(специално за парни инсталации)

118 62 00

Размер	k _v	Zeta
DN 15	0,5	150
DN 20	0,5	404
DN 25	0,5	1340

„Серия KTB“ k_{vs} = 1.0

„Серия AZ“

118 70 60

Размер	k _{vs}	Zeta
DN 15	1,8	31
DN 20	2,8	43
DN 25	3,5	69

„Серия AZ“ (за зонално регулиране),
всички конструкции k_v = 1,1Специална вентилна вложка за разменени
подаваща и връщаща линия

118 70 70

Zeta-стойностите са отнесени към вътрешния диаметър на
тръбата съгласно DIN EN 10255.Ограничител на температурата
във връщаща линия

102 69 81

Прод.номер



„Combi LR“ с капачка

118 70 71



за „Hусосоn ETZ“ („Серия AV 6“)

118 70 57

Размер	k _v при P-отклонение			k _{vs}	Zeta при P-отклонение			
	1 K	2 K	3 K		1K	2K	3 K	отв.
DN 15	0,32	0,65	0,8	0,9	1004	239	158	125
DN 20	0,32	0,65	0,8	0,9	3330	795	525	414
DN 25	0,32	0,65	0,8	0,9	8240	2000	1320	1042

„Серия AV 6“

за „Hусосоn HTZ“
DN 15 - DN 25

106 70 85

за „Hусосоn VTZ/VPZ“ и
„Hусосоn ATZ/APZ“
DN 15 - DN 25

106 70 65



Номинални размери DN 32 и DN 40

за „Hусосоn VTZ/VPZ“ и „Hусосоn HTZ“
DN 32
DN 40

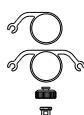
106 70 66

106 70 67

за „Hусосоn ATZ/APZ“
DN 32
DN 40

106 70 68

106 70 69

Елемент за пълнене и източване
DN 15- DN 40

106 17 90

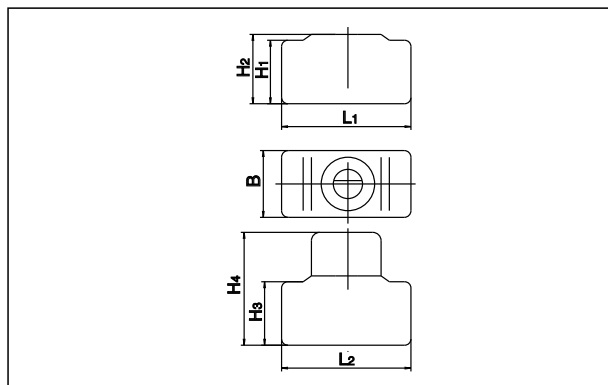
Тапи
DN 15 - DN 40

106 17 98

Изолация:

- Тип I се използва за отоплителни инсталации до 80°C. Тази изолация от стиропор (EPS) служи едновременно като опаковка и е приложена със съответните притискателни пръстени към всеки щранг регулиращ вентил (съотв. щранг изолиращ вентил). Ръкохватката и скалата за предв. настройка са достъпни.
- Тип II (Прод.номер: 106 17 71-75) за отопл. инсталации до 120°C. Висококачествена изолация от полиуретан (PUR) като принадлежност, състои се от 2 половини, които се държат заедно чрез притискателни пръстени (размери като при Тип I). Ръкохватката и скалата за предварителна настройка са достъпни.
- Тип III (Прод.номер: 106 17 81-85) за инсталации за охлаждане за дифузионно-плътнo изолиране в комбинация с Тип I или Тип II. Тази принадлежност се състои от 2 половини от полистирол (PS), които обхващат с геометрично затваряне изолацията Тип I или Тип II. Така също се изолират ръкохватката и скалата за предварителна настройка. За подобряване на изолацията, половините могат да бъдат пхнати заедно с уплътнителен материал.

Изолациите не могат да бъдат използвани за Прод.номер 106 86 67.

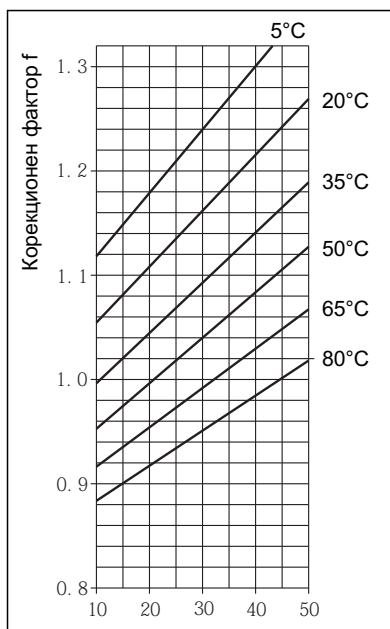


DN	H ₁	H ₂	H ₃	H ₄	L ₁	L ₂	B
15	82	89	87	93	155	160	76
20	82	89	87	93	155	160	76
25	88	95	93	100	155	160	84
32	94	108	99	122	178	183	96
40	104	120	110	130	197	203	110
50	131	143	–	–	211	–	143

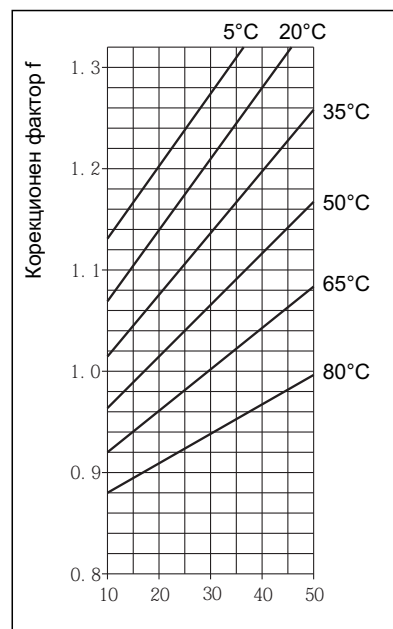
Корекционни фактори за водно-гликолни смеси:

При добавяне на средства против замръзване в отоплителната вода, установената от диаграмата загуба на налягането трябва да се умножи по корекционния фактор f.

При използване на компютъра за измерване на диференциалното налягане „OV-DMC 2“, корекционният фактор f се преобразува свързано с програмата. За тази цел трябва да се запише температурата на водно-гликолната смес и да се избере процентното съдържание на гликол в измервателния уред за диференциалното налягане.



Тегловна част на етиленгликол [%]



Тегловна част на пропиленгликол [%]

Измерване и регулиране**Измервателна система „OV-DMC 2“ на Oventrop**

за много функции и области на приложение:

- показание на дебита (показания в m³/h, l/s, l/min, l/h, gal/min)
- измерване на диференциалното налягане (показани в mmWS, mWS, PSI, mbar или kPa)
- измерване на температурата (показание в °C или °F)
- Предвар. настройка: Установяване на стойността за предв. настройка от измерената разлика в наляганята, зададения дебит и номиналните размери на вентила.

В уреда са запазени характеристиките на всички регулиращи вентили DN 10 - DN 400 на Oventrop.

При измерване на чужди продукти, може да бъде зададена съответната kv-стойност.

(За практическото приложение има отделно ръководство за „OV-DMC 2“).

Възможни са технически промени.

Продуктова група 3
ti 128-0/20/MW
2014

Измервателна система „OV-DMPC“ на Oventrop,

състои се от сензор за диференциалното налягане „DMPC-Sensor“ с USB и софтуер с включени принадлежности. Свързва се към стандартен компютър (не е включен в доставката).