

DE

Thermostatventil AV 9

Betriebsanleitung

EN

Thermostatic valve AV 9

Operating instructions

FR

Robinet thermostatique AV 9

Notice d'utilisation



Inhalt

	Seite
1. Allgemeine Angaben	4
1.1 Gültigkeit der Anleitung	4
1.2 Lieferumfang	4
1.3 Kontakt	4
1.4 Konformitätserklärung	4
1.5 Verwendete Symbole	4
2. Sicherheitsbezogene Informationen	5
2.1 Bestimmungsgemäße Verwendung	5
2.2 Warnhinweise	5
2.3 Sicherheitshinweise	6
2.3.1 Gefahr durch unzureichende Personalqualifikation	6
2.3.2 Verbrennungsgefahr an heißen Armaturen und Oberflächen	6
2.3.3 Verletzungsgefahr bei unsachgemäßer Arbeit	6
2.3.4 Verfügbarkeit der Betriebsanleitung	6
3. Technische Beschreibung	7
3.1 Aufbau	7
3.2 Funktionsbeschreibung	8
3.3 Technische Daten	8
4. Zubehör und Ersatzteile	9
5. Transport und Lagerung	9
6. Montage	10
6.1 Bauschutzkappe	10
6.2 Montage	11
7. Inbetriebnahme	12
7.1 Voreinstellung	12
7.2 Ventileinsatz tauschen	13
7.2.1 Ventileinsatz tauschen ohne Anlagendruck	13
7.2.2 Ventileinsatz tauschen unter Anlagendruck	14
8. Demontage und Entsorgung	14
9. Anhang	15

1. Allgemeine Angaben

Die Originalbetriebsanleitung ist in deutscher Sprache verfasst.
Die Betriebsanleitungen anderer Sprachen wurden aus dem Deutschen übersetzt.

1.1 Gültigkeit der Anleitung

Diese Anleitung gilt für die Thermostatventile AV 9, ADV9, RFV9 und CV9.

1.2 Lieferumfang

Prüfen Sie Ihre Lieferung auf Transportschäden und Vollständigkeit.

Der Lieferumfang umfasst:

- Thermostatventil
- Betriebsanleitung

1.3 Kontakt

Kontaktadresse

OVENTROP GmbH & Co. KG
Paul-Oventrop-Straße 1
59939 Olsberg
DEUTSCHLAND
www.omentrop.com





Technischer Kundendienst

Telefon: +49 (0) 29 62 82-234

1.4 Konformitätserklärung

Hiermit erklärt die Oventrop GmbH & Co. KG, dass dieses Produkt in Übereinstimmung mit den grundlegenden Anforderungen und den einschlägigen Bestimmungen der betreffenden EU-Richtlinien hergestellt wurde.

1.5 Verwendete Symbole

	Kennzeichnet wichtige Informationen und weiterführende Erläuterungen.
	Handlungsaufforderung
	Aufzählung
1. 2.	Feste Reihenfolge. Handlungsschritte 1 bis X.
	Ergebnis der Handlung

2. Sicherheitsbezogene Informationen

2.1 Bestimmungsgemäße Verwendung

Die Betriebssicherheit ist nur bei bestimmungsgemäßer Verwendung des Produktes gewährleistet.

Das Thermostatventil wird in Kombination mit einem Thermostaten in Zentralheizungs- und Kühlanlagen mit geschlossenen Kreisläufen zur Regelung der Raumtemperatur eingesetzt, z. B. an Heizkörpern, Flächenheiz-/kühlsystemen, Bodenkonvektoren oder ähnlichen Wärmeübertragern.

Jede darüber hinausgehende und/oder andersartige Verwendung gilt als nicht bestimmungsgemäß.

Ansprüche jeglicher Art gegen den Hersteller und/oder seine Bevollmächtigten wegen Schäden aus nicht bestimmungsgemäßer Verwendung können nicht anerkannt werden.

Zur bestimmungsgemäßen Verwendung zählt auch die korrekte Einhaltung dieser Anleitung.

2.2 Warnhinweise

Jeder Warnhinweis enthält folgende Elemente:

Warnsymbol SIGNALWORT

	<p>Art und Quelle der Gefahr</p> <p>Mögliche Folgen, wenn die Gefahr eintritt bzw. der Warnhinweis ignoriert wird.</p> <p>► Möglichkeiten zur Vermeidung der Gefahr.</p>
--	---

Signalworte definieren die Schwere der Gefahr, die von einer Situation ausgeht.

WARNUNG

	<p>Kennzeichnet eine mögliche Gefahr mit mittlerem Risiko. Wenn die Situation nicht vermieden wird, sind möglicherweise Tod oder schwere Körperverletzung die Folge.</p>
--	--

ACHTUNG

	<p>Kennzeichnet eine Situation, die möglicherweise Sachschäden zur Folge haben kann, wenn sie nicht vermieden wird.</p>
--	---

2.3 Sicherheitshinweise

Wir haben dieses Produkt gemäß aktueller Sicherheitsanforderungen entwickelt.

Beachten Sie folgende Hinweise zum sicheren Gebrauch.

2.3.1 Gefahr durch unzureichende Personalqualifikation

Arbeiten an diesem Produkt dürfen nur dafür ausreichend qualifizierte Fachhandwerker ausführen.

Qualifizierte Fachhandwerker sind aufgrund ihrer fachlichen Ausbildung und Erfahrungen sowie Kenntnisse der einschlägigen rechtlichen Vorschriften in der Lage, Arbeiten am beschriebenen Produkt fachgerecht auszuführen.

Betreiber

Der Betreiber muss von einem Fachhandwerker in die Bedienung eingewiesen sein.

2.3.2 Verbrennungsgefahr an heißen Armaturen und Oberflächen

- ▶ Lassen Sie das Produkt vor Arbeiten abkühlen.
- ▶ Tragen Sie geeignete Schutzkleidung, um ungeschützten Kontakt mit heißen Armaturen und Anlagenteilen zu vermeiden.

2.3.3 Verletzungsgefahr bei unsachgemäßer Arbeit

Kantige Bauteile, Spitzen und Ecken am und im Produkt können Verletzungen verursachen.

- ▶ Sorgen Sie vor Beginn der Arbeiten für ausreichenden Platz.
- ▶ Gehen Sie mit offenen oder scharfkantigen Bauteilen vorsichtig um.
- ▶ Halten Sie den Arbeitsbereich aufgeräumt und sauber, um Unfallquellen zu vermeiden.

2.3.4 Verfügbarkeit der Betriebsanleitung

Jede Person, die mit diesem Produkt arbeitet, muss diese Anleitung und alle mitgeltenden Anleitungen (z. B. Anleitung des Zubehörs) gelesen haben und anwenden.

Die Anleitung muss am Einsatzort des Produktes verfügbar sein.

- ▶ Geben Sie diese Anleitungen und alle mitgeltenden Anleitungen (z. B. Anleitung des Zubehörs) an den Betreiber weiter.

3. Technische Beschreibung

3.1 Aufbau

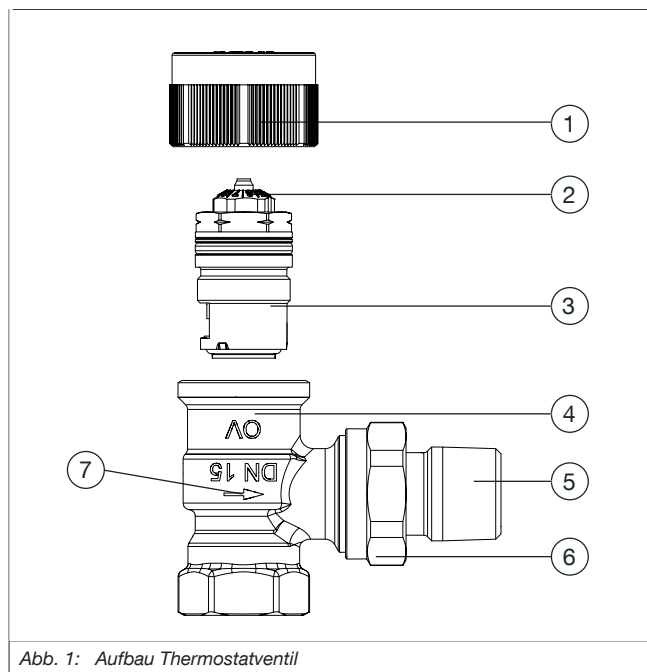


Abb. 1: Aufbau Thermostatventil

(1)	Bauschutzkappe
(2)	Voreinstellskala
(3)	Ventileinsatz
(4)	Gehäuse
(5)	Auslass
(6)	Überwurfmutter

(7)	Durchflussrichtung
-----	--------------------

3.2 Funktionsbeschreibung

Das stufenlos voreinstellbare Thermostatventil AV 9 bildet in Kombination mit einem Thermostaten einen selbsttätig arbeitenden Temperaturregler.

Die gewünschte Raumtemperatur kann durch Veränderung der Handradstellung des Thermostaten eingestellt werden. Die Raumtemperatur wird durch den Thermostat erfasst und das Ventil öffnet bzw. schließt bedarfsgerecht.

Das Thermostatventil ist mit einem voreinstellbaren Ventileinsatz ausgestattet und ermöglicht dadurch eine exakte Anpassung des Massenstroms an den Wärmebedarf (siehe Diagramm im Anhang) sowie die Durchführung des hydraulischen Abgleichs.



Der hydraulische Abgleich ermöglicht eine gleichmäßige Erwärmung aller Heizkörper der Heizungsanlage.

Das Thermostatventil ADV9 bietet zusätzlich einen Schutz bei Demontage oder Zerstörung des Thermostaten. In diesem Fall schließt das Thermostatventil, schließt es automatisch bis auf einen Restdurchfluss von 5% der Nennleistung.

3.3 Technische Daten

Empfohlener regelungstechnischer Differenzdruckbereich	30 bis 200 mbar
max. Differenzdruck	1 bar
max. Betriebsdruck p_s	10 bar
max. Betriebstemperatur t_s	120°C
Medium	Wasser und Wasser-Glykol-Gemische (max. 50% Glykolanteil). Nicht geeignet für ölhaltige und aggressive Medien sowie Dampf
Anschluss Thermostat oder Stellantrieb (Thermostatventil ADV9 ist nicht für den Betrieb mit einem elektrischen Stellantrieb geeignet)	
Gewindeanschluss	M30 x 1,5

Ventilhub	2,2 mm
Schließmaß	11,8 mm
Schließkraft (Stellantrieb)	90 – 150 N
Material	
Gehäuse	Messing, vernickelt
Dichtungen	EPDM
Ventilspindel	nichtrostender Stahl

4. Zubehör und Ersatzteile

Ersatzteile und Zubehör erhalten Sie im Fachhandel.

Folgende Artikel können als Zubehör bezogen werden:

Bezeichnung		Artikelnummer
Zubehör		
Stellantrieb		z. B. 1012415, 1150665, ...
Thermostat		z. B. 1011365, 1011465, ...
Demo-Bloc		1188051
Ersatzteile		
Ventileinsatz	AV 9, RFV 9, CV 9	1187047
	ADV 9	1186002



Weitere Zubehörartikel finden Sie in unserem Produkt Katalog oder auf unserer Webseite.

5. Transport und Lagerung

Transportieren Sie das Produkt in der Originalverpackung.

Lagern Sie das Produkt unter folgenden Bedingungen:

Temperaturbereich	-20°C bis +60°C
Relative Luftfeuchtigkeit	max. 95%

Partikel	Trocken und staubgeschützt
Mechanische Einflüsse	Geschützt vor mechanischer Erschütterung
Strahlung	Geschützt vor UV-Strahlung und direkter Sonneneinstrahlung
Chemische Einflüsse	Nicht zusammen mit Lösungsmitteln, Chemikalien, Säuren, Kraftstoffen u.ä. lagern

6. Montage

WARNUNG

Verletzungsgefahr durch Armaturen unter Druck!

Unter Druck austretende Medien können zu Verletzungen führen.

- ▶ Stellen Sie sicher, z. B. durch den Einsatz eines Sicherheitsventils, dass die max. Betriebsdrücke, die max. Betriebstemperatur und die min. Betriebstemperatur eingehalten werden.

ACHTUNG

Sachschaden durch Fremdkörper (z.B. Späne, Schmutz) sowie Dicht- und Schmiermittel!

Ventile können durch Fremdkörper und die Verwendung von Fetten oder Ölen in ihrer Funktion gestört oder beschädigt werden.

- ▶ Verwenden Sie bei der Montage keine Fette oder Öle.
- ▶ Spülen Sie vor dem Einbau ggf. Schmutzpartikel sowie Fett- und Ölreste aus dem Leitungssystem.
- ▶ Beachten Sie bei der Auswahl des Betriebsmediums den allgemeinen Stand der Technik (z.B. VDI 2035).
- ▶ Bei verschmutzten Betriebsmedien ist der Einbau eines Schmutzfängers in der Vorlaufleitung erforderlich (siehe VDI 2035).



Bitte beachten Sie, dass die Armatur immer in Pfeilrichtung (siehe Gehäuse) durchströmt wird. (Bei Thermostatventilen CV9 beachten Sie die Angaben auf der Verpackung.)

6.1 Bauschutzkappe

Das Thermostatventil wird mit einer Bauschutzkappe aus Kunststoff ausgeliefert, zum Schutz der Ventilspindel und zur Durchflusseinstellung während

der Bauphase.

- ▶ Drehen Sie die Bauschutzkappe im Uhrzeigersinn um das Ventil zu schließen.
- ▶ Drehen Sie die Bauschutzkappe gegen den Uhrzeigersinn um das Ventil zu öffnen.

ACHTUNG

Beschädigungsgefahr für das Ventil!

Verwenden Sie die Bauschutzkappe nicht um das Thermostatventil gegen Umgebungsdruck abzusperrern. Die Rückstellkraft der Ventilspindel kann die Bauschutzkappe beschädigen und Wasser kann austreten.

- ▶ Verwenden Sie eine Verschlusskappe aus Metall am Anschlussstutzen des Ventilausgangs.

6.2 Montage

1. Längen Sie das Rohr auf das gewünschte Maß, rechtwinklig zur Rohrachse ab.
2. Wenn nötig, montieren Sie eine Klemmringverschraubung am Rohrende.



Setzen Sie in dünnwandige Rohre eine Stützhülse in das Rohrende ein.

3. Schrauben Sie das Ventil an die Rohrleitung und an den Vorlaufanschluss des Heizkörpers.



Zur Raumtemperaturregelung können Sie einen Thermostat oder Stellantrieb (das Thermostatventil ADV 9 ist nicht für den Betrieb mit einem elektrischen Stellantrieb geeignet) auf das Thermostatventil aufsetzen. Entfernen Sie dazu die Bauschutzkappe des Thermostatventils.

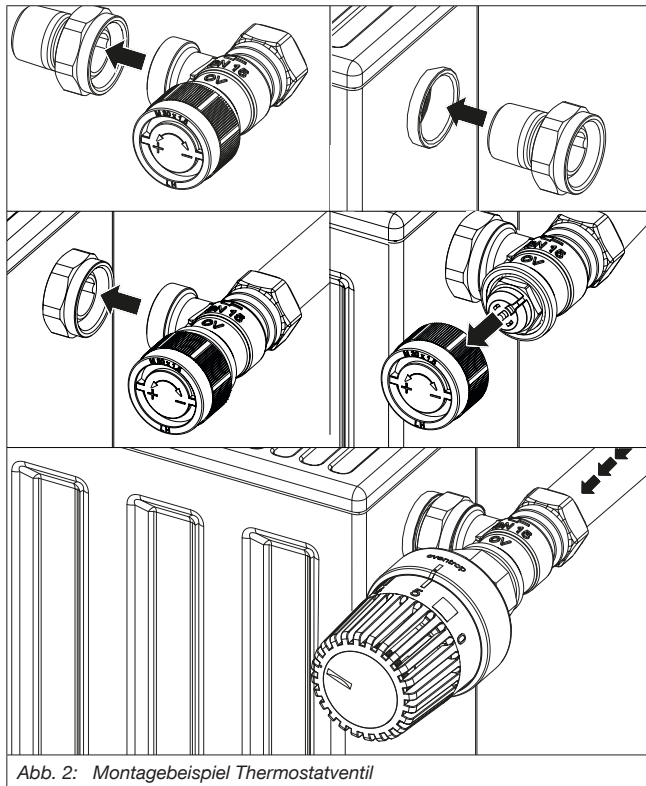


Abb. 2: Montagebeispiel Thermostatventil

4. Führen Sie eine Dichtheitsprüfung durch.

7. Inbetriebnahme

7.1 Voreinstellung

Den gewünschten Einstellwert stellen Sie mit einem Gabelschlüssel (SW13) oder dem Voreinstellschlüssel ein. Dazu setzen Sie den Schlüssel auf die

Voreinstellskala (siehe Abb. 1 auf Seite 7).

Das Ventil ist stufenlos einstellbar. Der Einstellwert lässt sich auch bei laufender Anlage korrigieren.



Entnehmen Sie die Einstellwerte aus dem Diagramm im Anhang.

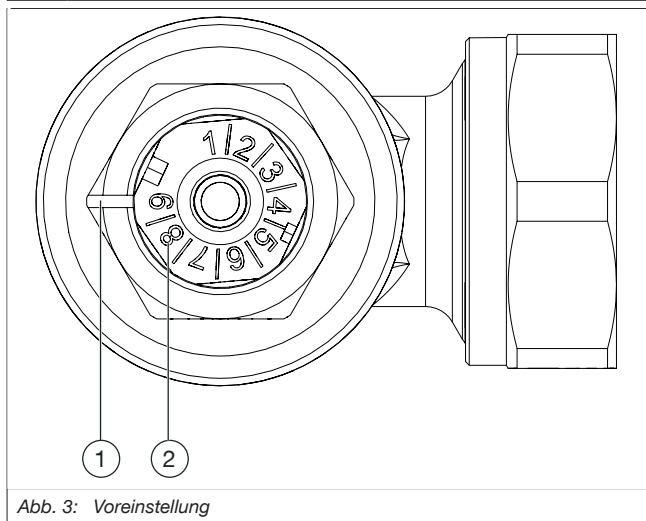


Abb. 3: Voreinstellung

(1) Einstellmarkierung

(2) Einstellwert



Bei der Einstellung des Durchflusses beachten Sie die Korrekturfaktoren der Frostschutzmittelhersteller.

7.2 Ventileinsatz tauschen

7.2.1 Ventileinsatz tauschen ohne Anlagendruck

1. Machen Sie den Anlagenabschnitt, in dem das zu tauschende Ventil sitzt, drucklos.

2. Entleeren Sie den Anlagenabschnitt, in dem das zu tauschende Ventil sitzt.
3. Tauschen Sie den Ventileinsatz (Drehmoment 35 Nm, SW 19).

7.2.2 Ventileinsatz tauschen unter Anlagendruck

Tauschen Sie den Ventileinsatz unter Anlagendruck mit Hilfe des Demo-Bloc (siehe 4 auf Seite 9; Drehmoment 35 Nm, SW 19).



Für weitere Informationen beachten Sie die Betriebsanleitung des Demo-Bloc.

8. Demontage und Entsorgung

ACHTUNG

Verschmutzungsgefahr für die Umwelt!

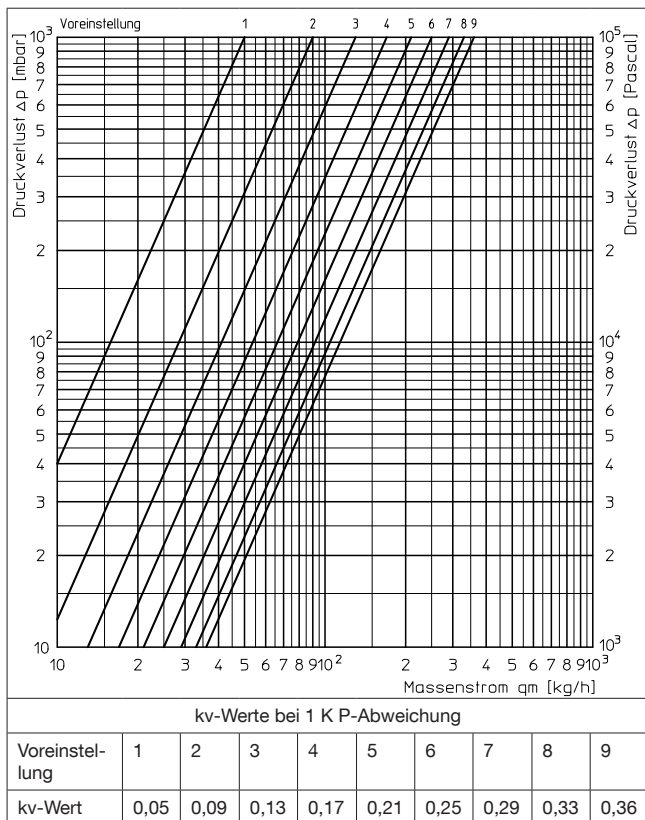
Nicht fachgerechte Entsorgung (z. B. im Hausmüll) kann zu Umweltschäden führen.

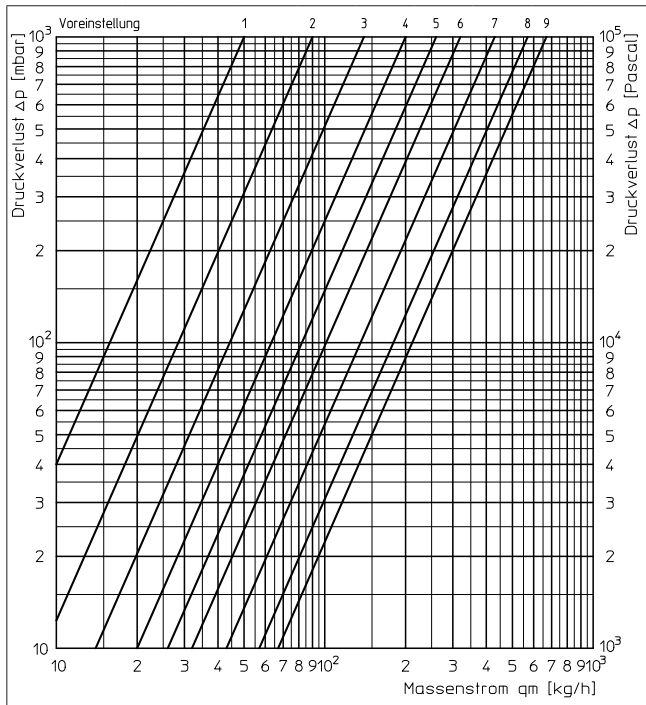
- ▶ Entsorgen Sie Bauteile fachgerecht.

Sofern keine Rücknahme- oder Entsorgungsvereinbarung getroffen wurde, entsorgen Sie den Artikel:

- ▶ Trennen Sie alle Bauteile nach Bestandteilen.
- ▶ Führen Sie Bestandteile möglichst der Wiederverwertung zu.
- ▶ Entsorgen Sie nicht wiederverwertbare Bestandteile den lokalen Vorschriften entsprechend. Das Entsorgen im Hausmüll ist nicht zulässig.

9. Anhang





kv-Werte bei 2 K P-Abweichung

Voreinstellung	1	2	3	4	5	6	7	8	9
kv-Wert	0,05	0,09	0,14	0,2	0,26	0,32	0,43	0,57	0,67

Contents

	Page
1. General information	21
1.1 Validity of the operating instructions	21
1.2 Extent of supply	21
1.3 Contact	21
1.4 Declaration of conformity	21
1.5 Symbols used	21
2. Safety-related information	22
2.1 Correct use	22
2.2 Warnings.....	22
2.3 Safety notes.....	23
2.3.1 Danger caused by inadequately qualified personnel.....	23
2.3.2 Risk of burns due to hot components and surfaces	23
2.3.3 Risk of injury in case of improper work	23
2.3.4 Availability of the operating instructions.....	23
3. Technical description.....	24
3.1 Design.....	24
3.2 Functional description	25
3.3 Technical data.....	25
4. Accessories and spare parts	26
5. Transport and storage	26
6. Installation	27
6.1 Protection cap	27
6.2 Installation.....	28
7. Commissioning.....	29
7.1 Presetting.....	29
7.2 Replacement of the valve insert	30
7.2.1 Replacement of the valve insert without system pressure	30
7.2.2 Replacement of the valve insert under system pressure.....	31
8. Removal and disposal.....	31
9. Appendix	32

1. General information

The original operating instructions were drafted in German.

The operating instructions in other languages were translated from German.

1.1 Validity of the operating instructions

These operating instructions are valid for the thermostatic valves AV 9, ADV 9, RFV 9 and CV 9.

1.2 Extent of supply

Please check the delivery for any damages caused during transit and for completeness.

Extent of supply:

- Thermostatic valve
- Operating instructions

1.3 Contact

Address

OVENTROP GmbH & Co. KG

Paul-Oventrop-Straße 1

59939 Olsberg

GERMANY

www.omentrop.com





Technical service

Phone: +49 (0) 29 62 82-234

1.4 Declaration of conformity

Oventrop GmbH & Co. KG hereby declares that this product complies with the basic requirements and the other relevant provisions of the EU Directives concerned.

1.5 Symbols used

	Important information and further explanations.
	Action required
	Enumeration
1. 2.	Fixed order. Steps 1 to X.
	Result of action

2. Safety-related information

2.1 Correct use

Safety in operation is only guaranteed if the product is used correctly. The thermostatic valve is used in combination with a thermostat in central heating and cooling systems with closed circuits for room temperature control, e.g. at radiators, for surface heating/cooling systems, floor convectors or similar heat transmitters.

Any other use of the product will be considered incorrect use.

Claims of any kind against the manufacturer and/or its authorised representatives due to damage caused by incorrect use will not be accepted.

Observance of the operating instructions is part of compliance with correct use.

2.2 Warnings

Each warning contains the following elements:

Warning symbol SIGNAL WORD	
	<p>Type and source of danger</p> <p>Possible consequences if the danger occurs or the warning is ignored.</p> <p>► Ways to avoid the danger.</p>

The signal words identify the severity of the danger arising from a situation.

! WARNING	
	<p>Indicates a possible danger with moderate risk. The situation may lead to death or serious injury if not avoided.</p>

NOTICE	
	<p>Indicates a situation that may lead to damage to property if not avoided.</p>

2.3 Safety notes

We have developed this product in accordance with current safety requirements.

Please observe the following notes concerning safe use.

2.3.1 Danger caused by inadequately qualified personnel

Any work on this product must only be carried out by qualified tradespeople. As a result of their professional training and experience as well as their knowledge of the relevant legal regulations, qualified tradespeople are able to carry out any work on the described product professionally.

User

The user must be informed how to operate the product by qualified tradespeople.

2.3.2 Risk of burns due to hot components and surfaces

- ▶ Allow the product to cool down before working on it.
- ▶ Wear suitable protective clothing to avoid unprotected contact with hot system components and fittings.

2.3.3 Risk of injury in case of improper work

Angular components, protrusions and edges both inside and outside the product may cause injuries.

- ▶ Before starting work, make sure that there is enough space.
- ▶ Handle open and hard-edged components with care.
- ▶ Make sure that the work place is tidy and clean to avoid accidents.

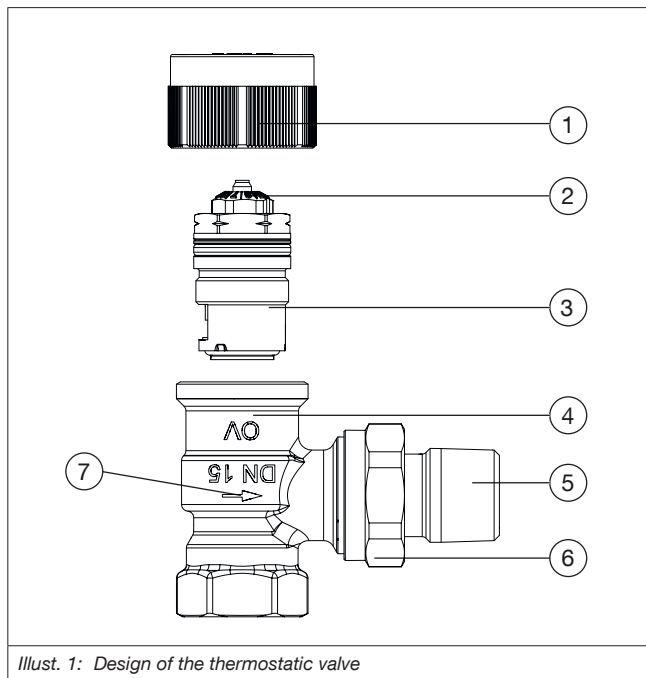
2.3.4 Availability of the operating instructions

Any person working on the product has to read and apply these operating instructions and all other valid documents (e.g. accessory manuals). The operating instructions must be available at the installation location of the product.

- ▶ Hand these operating instructions and all other relevant documents (e.g. accessory manuals) over to the user.

3. Technical description

3.1 Design



Illust. 1: Design of the thermostatic valve

(1)	Protection cap
(2)	Setting scale
(3)	Valve insert
(4)	Body
(5)	Tailpipe

(6)	Collar nut
(7)	Flow direction

3.2 Functional description

In combination with a thermostat, the infinitely presettable thermostatic valve AV 9 constitutes an automatically working temperature controller.

The desired room temperature can be set by turning the handwheel of the thermostat. The room temperature is detected by the thermostat and the valve opens or closes according to requirements.

The presettable valve insert of the thermostatic valve allows for an exact adaptation of the volume flow to the heat demand (see chart in the appendix) and for hydronic balancing.



Hydronic balancing allows for a constant warming of all radiators in the heating system.

The thermostatic valve ADV 9 provides additional protection in case of removal or destruction of the thermostat. In this case, the thermostatic valve automatically closes up to a residual flow rate of 5% of the nominal capacity.

3.3 Technical data

Recommended differential pressure control range	30 to 200 mbar
Max. differential pressure	1 bar
Max. operating pressure p_s	10 bar
Max. operating temperature t_s	120°C
Fluid	Water and mixtures of water and glycol (max. glycol proportion 50%). Not suitable for oily and aggressive fluids and steam
Thermostat or actuator connection (the thermostatic valve ADV 9 is not suitable for operation with an electric actuator)	
Connection thread	M 30 x 1.5
Valve stroke	2.2 mm

Closing dimension	11.8 mm
Closing force (actuator)	90 – 150 N
Material	
Body	Brass, nickel plated
Seals	EPDM
Valve stem	Stainless steel

4. Accessories and spare parts

Spare parts and accessories are available from specialist stores. The following items are available as accessories:

Designation		Item no.
Accessories		
Actuator		e. g. 1012415, 1150665, ...
Thermostat		e. g. 1011365, 1011465, ...
Demo-Bloc		1188051
Spare parts		
Valve insert	AV 9, RFV 9, CV 9	1187047
	ADV 9	1186002



You can find further accessories in our catalogue and on our website.

5. Transport and storage

Transport the product in its original packaging.

Store the product under the following conditions:

Temperature range	-20°C to +60°C
Relative humidity of air	Max. 95%
Particles	Dry and free from dust

Mechanical influences	Protected from mechanical agitation
Radiation	Protected from UV-rays and direct sunlight
Chemical influences	Do not store together with solvents, chemicals, acids, fuels and similar

6. Installation

WARNING

Risk of injury from pressurised components

Fluids escaping under pressure may lead to injuries.

- ▶ Make sure that the max. operating pressures and the max. and min. operating temperatures are not exceeded or undercut, for instance by installing a safety valve.

NOTICE

Risk of damage to property due to foreign bodies (e.g. shavings, dirt), sealants and lubricants

Valves can be damaged and their function be impaired by foreign bodies, greasing agents or oil.

- ▶ Do not use any greasing agents or oil for the installation.
- ▶ Flush any dirt particles or grease or oil residues out of the pipework before installing the product.
- ▶ Consider the latest technical status (e.g. VDI 2035) when choosing the operating fluid.
- ▶ Install a strainer in the supply pipe to avoid contaminated operating fluids (VDI 2035).



Please observe that the direction of flow always has to conform to the direction of the arrow on the valve body. (For thermostatic valves CV 9, please observe the specifications on the packaging.)

6.1 Protection cap

The thermostatic valve is supplied with a plastic protection cap. It protects the valve stem and can be used for setting of the flow rate during the construction period.

- ▶ Turn the protection cap clockwise to close the valve.
- ▶ Turn the protection cap anticlockwise to open the valve.

NOTICE**Risk of damage to the valve**

Do not use the protection cap for permanent shut-off of the thermostatic valve against system pressure. The restoring force of the valve stem may cause damage to the protection cap and water may escape.

- ▶ Protect the valve outlet with a metal cap.

6.2 Installation

1. Cut the pipe to the required length at a right angle to the tubular axle.
2. If required, fit a compression fitting to the pipe end.

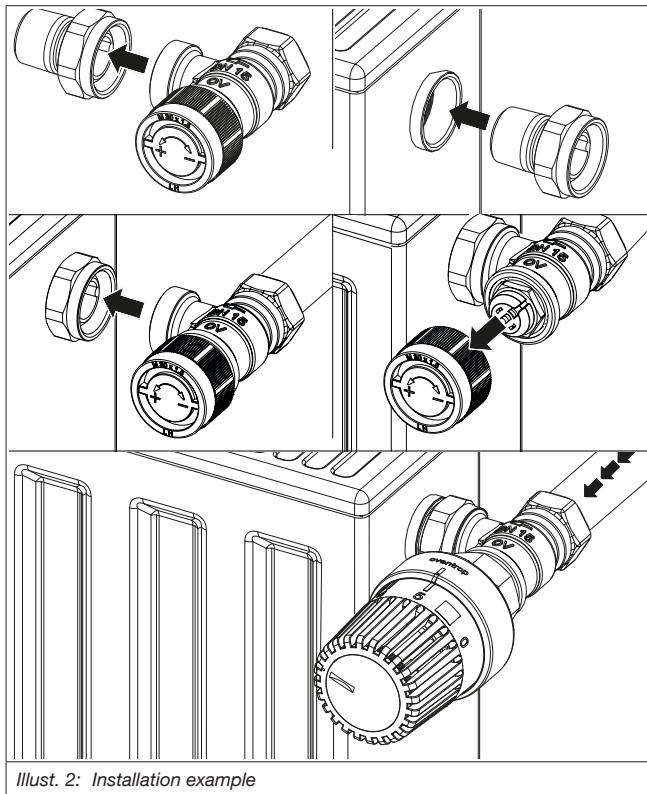


Insert a reinforcing sleeve into the pipe end when using thin walled pipes.

3. Screw the valve onto the pipework and the supply pipe connection of the radiator.



For room temperature control, you can screw a thermostat or an actuator (the thermostatic valve ADV 9 is not suitable for operation with an electric actuator) onto the thermostatic valve. To do so, remove the protection cap of the thermostatic valve.



Illust. 2: Installation example

4. Carry out a leakage test.

7. Commissioning

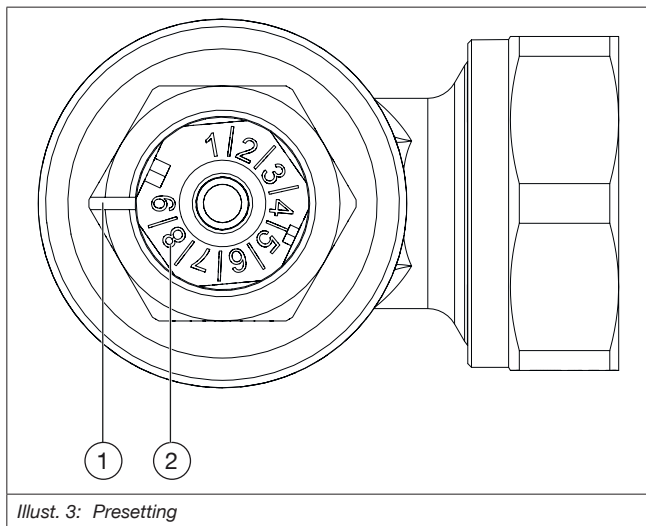
7.1 Presetting

You can set the required setting with a 13 mm spanner of the presetting key. To do so, fit the key to the setting scale (see Illust. 1 on page 24).

The valve is infinitely adjustable. The setting can be modified whilst the system is in operation.



You can obtain the settings from the chart in the appendix.



Illust. 3: Presetting

(1) Indicator mark

(2) Setting



Observe the correction factors of the manufacturers of the antifreeze liquids when setting the flow rate.

7.2 Replacement of the valve insert

7.2.1 Replacement of the valve insert without system pressure

1. Depressurise the section of the system in which the valve to be replaced is installed.
2. Drain the section of the system in which the valve to be replaced is

installed.

3. Replace the valve insert (torque of 35 Nm, 19 mm spanner).

7.2.2 Replacement of the valve insert under system pressure

Replace the valve insert under system pressure with the help of the Demo-Bloc (see section 4 on page 26; torque of 35 Nm, 19 mm spanner).



For further information please refer to the operating instructions supplied with the Demo-Bloc.

8. Removal and disposal

NOTICE

Risk of environmental pollution

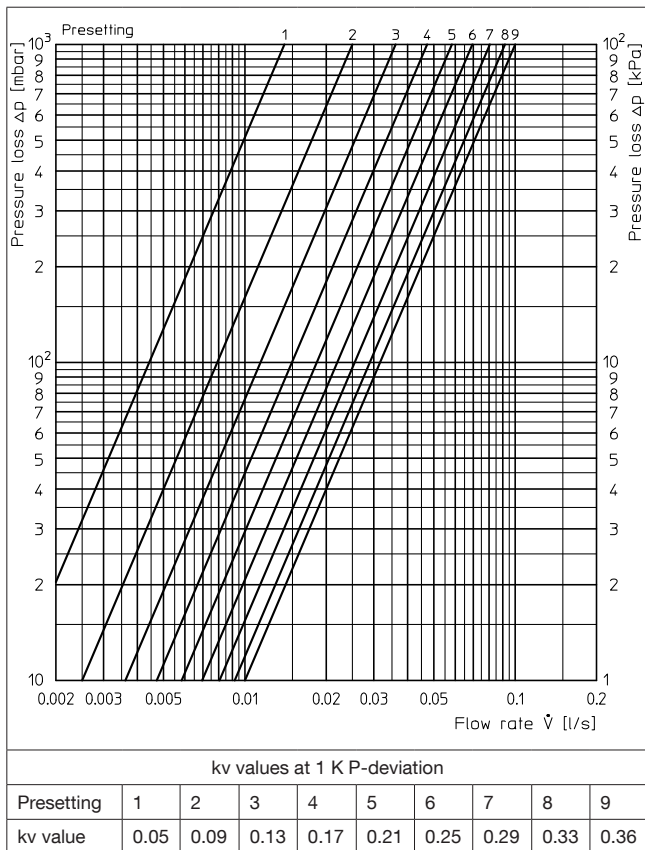
Incorrect disposal (for instance with domestic waste) may lead to environmental damage.

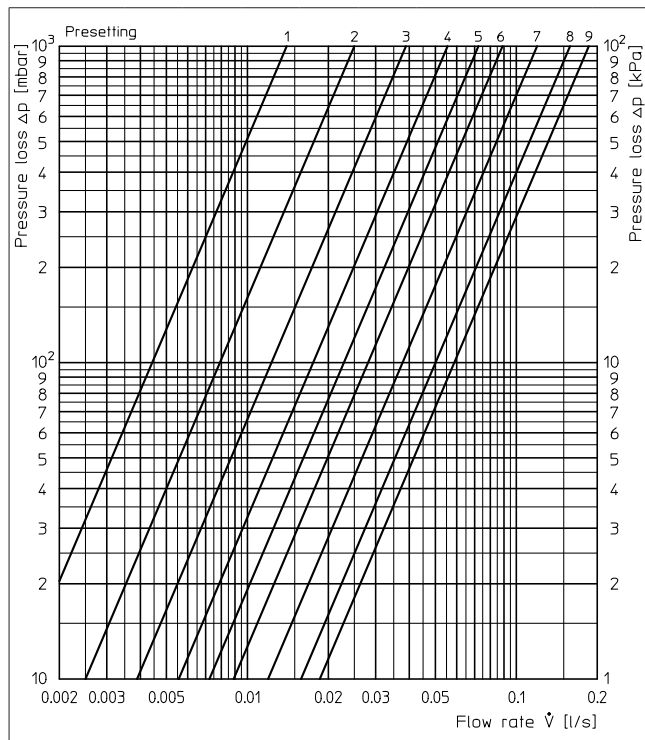
- ▶ Dispose of the components appropriately.

If no return or disposal agreement has been made, dispose of the product yourself.

- ▶ Separate all components according to their material.
- ▶ If possible, recycle the components.
- ▶ Dispose of components which cannot be recycled according to local regulations. Disposal with domestic waste is not permitted.

9. Appendix





kv values at 2 K P-deviation

Presetting	1	2	3	4	5	6	7	8	9
kv value	0.05	0.09	0.14	0.2	0.26	0.32	0.43	0.57	0.67

Contenu

	Page
1. Généralités.....	37
1.1 Validité de la notice.....	37
1.2 Fourniture.....	37
1.3 Contact.....	37
1.4 Déclaration de conformité.....	37
1.5 Symboles utilisés.....	37
2. Informations relatives à la sécurité.....	38
2.1 Utilisation conforme.....	38
2.2 Avertissements.....	38
2.3 Consignes de sécurité.....	39
2.3.1 Danger lié à un manque de qualification.....	39
2.3.2 Risque de brûlure lié aux robinetteries et surfaces chaudes.....	39
2.3.3 Risque de blessure lié à des travaux non conformes.....	39
2.3.4 Disponibilité de la notice d'utilisation.....	39
3. Description technique.....	40
3.1 Configuration.....	40
3.2 Description du fonctionnement.....	41
3.3 Données techniques.....	41
4. Accessoires et pièces de rechange.....	42
5. Transport et stockage.....	42
6. Montage.....	43
6.1 Capuchon de protection.....	44
6.2 Montage.....	44
7. Mise en service.....	45
7.1 Préréglage.....	45
7.1.1 Remplacement du mécanisme sans pression.....	46
7.1.2 Remplacement du mécanisme sous pression.....	47
8. Démontage et traitement des déchets.....	47
9. Annexe.....	48

1. Généralités

La notice d'utilisation originale est rédigée en allemand.

Les notices d'utilisation rédigées dans les autres langues ont été traduites de l'allemand.

1.1 Validité de la notice

Cette notice s'applique aux robinets thermostatiques AV 9, ADV 9, RFV 9 et CV 9.

1.2 Fourniture

Contrôler la livraison. Veiller à ce qu'elle soit complète et sans dommages liés au transport.

Les composants fournis sont les suivants :

- Robinet thermostatique
- Notice d'utilisation

1.3 Contact

Adresse

OVENTROP GmbH & Co. KG
 Paul-Oventrop-Straße 1
 59939 Olsberg
 ALLEMAGNE
www.omentrop.com


Service technique

Téléphone : 03 88 59 13 13

1.4 Déclaration de conformité

Par la présente, la société Oventrop déclare que ce produit est en conformité avec les exigences fondamentales et les dispositions applicables des directives UE concernées.

1.5 Symboles utilisés

	Informations et explications utiles.
▶	Appel à l'action
•	Énumération
1. 2.	Ordre fixe. Étapes 1 à X.
▷	Résultat de l'action

2. Informations relatives à la sécurité

2.1 Utilisation conforme

La sécurité d'exploitation n'est garantie que si le produit est affecté à l'utilisation prévue.

En combinaison avec une tête thermostatique, le corps de robinet est utilisé dans des installations de chauffage central et de rafraîchissement avec circuits fermés pour la régulation de la température ambiante, par ex. à l'aide de radiateurs, systèmes de surfaces chauffantes et rafraîchissantes, convecteurs de sol ou transmetteurs de chaleur similaires.

Toute autre utilisation est interdite et réputée non conforme.

Les revendications de toutes natures à l'égard du fabricant et/ou de ses mandataires, pour des dommages résultant d'une utilisation non conforme ne seront pas acceptées.

L'utilisation conforme inclut notamment l'application des recommandations de cette notice d'utilisation.

2.2 Avertissements

Chaque avertissement comprend les éléments suivants :

Symbole d'avertissement MOT DE SIGNALISATION	
	<p>Nature et source du danger Conséquences possibles en cas de survenue d'un danger ou de la non-observation de l'avertissement.</p> <p>► Moyens de prévention du danger.</p>

Les mots de signalisation indiquent la gravité du danger résultant d'une situation.

⚠ AVERTISSEMENT	
	<p>Signale un danger potentiel de niveau moyen. La situation, si elle n'est pas évitée, peut entraîner des blessures graves ou mortelles.</p>

AVIS	
	<p>Signale une situation pouvant, si elle n'est pas évitée, entraîner des dégâts matériels.</p>

2.3 Consignes de sécurité

Nous avons développé ce produit conformément aux exigences de sécurité actuelles.

Respecter les consignes suivantes pour une utilisation en toute sécurité.

2.3.1 Danger lié à un manque de qualification

Réserver les interventions sur le produit à un professionnel qualifié.

De par sa formation professionnelle, son expérience ainsi que sa connaissance des réglementations légales pertinentes, le professionnel qualifié est en mesure d'effectuer les interventions sur le produit décrit correctement.

Utilisateur

L'utilisateur de l'installation doit demander au professionnel qualifié de lui expliquer l'utilisation du produit.

2.3.2 Risque de brûlure lié aux robinetteries et surfaces chaudes

- ▶ Laisser le produit refroidir avant de débiter toute intervention.
- ▶ Porter des vêtements de protection appropriés pour éviter tout contact non protégé avec des robinetteries et des composants chauds.

2.3.3 Risque de blessure lié à des travaux non conformes

Des composants comportant des arêtes vives, des pointes et des angles à l'extérieur et à l'intérieur du produit peuvent entraîner des blessures.

- ▶ Prévoir un espace suffisant avant de débiter toute intervention.
- ▶ Manipuler avec précaution les composants ouverts ayant des arêtes vives.
- ▶ Veiller à ce que le lieu de travail soit rangé et propre pour éviter des sources d'accident.

2.3.4 Disponibilité de la notice d'utilisation

Chaque personne travaillant avec ce produit doit lire et appliquer cette notice ainsi que tous les autres documents de référence (tels que les notices des accessoires).

La notice doit être disponible sur le lieu d'utilisation du produit.

- ▶ Remettre cette notice ainsi que tous les autres documents de référence (tels que les notices des accessoires) à l'utilisateur de l'installation.

3. Description technique

3.1 Configuration

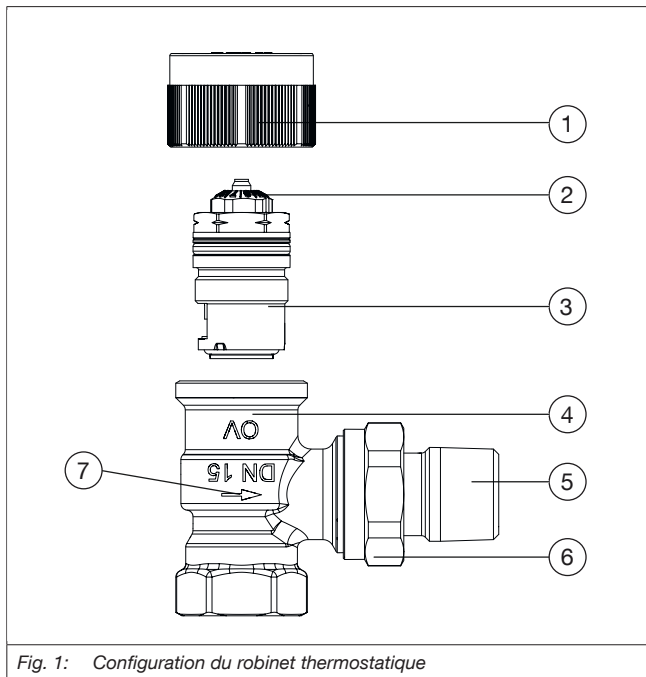


Fig. 1: Configuration du robinet thermostatique

(1)	Capuchon de protection
(2)	Échelle de réglage
(3)	Mécanisme
(4)	Corps
(5)	Tétine

(6)	Écrou d'accouplement
(7)	Sens de circulation

3.2 Description du fonctionnement

En combinaison avec une tête thermostatique, le corps de robinet à pré-réglage progressif AV 9 constitue un régulateur de température fonctionnant automatiquement.

La température ambiante désirée est réglée en tournant la poignée manuelle de la tête thermostatique. La température ambiante est détectée par la tête thermostatique et le robinet ouvre ou ferme en fonction des besoins.

Le robinet thermostatique est équipé d'un mécanisme à pré-réglage et permet ainsi l'adaptation exacte du débit au besoin calorifique (voir diagramme en annexe) et l'équilibrage hydraulique.



L'équilibrage hydraulique assure la mise en température uniforme de tous les radiateurs dans l'installation de chauffage.

Le robinet thermostatique ADV 9 offre en plus une protection en cas de démontage ou destruction de la tête thermostatique. Dans ce cas, le robinet thermostatique ferme automatiquement jusqu'à un débit résiduel de 5 % du débit nominal.

3.3 Données techniques

Plage de réglage de pression différentielle recommandée	30 à 200 mbar
Pression différentielle max.	1 bar
Pression de service max. p_s	10 bar
Température de service max. t_s	120°C
Fluides compatibles	Eau et mélanges eau-glycol (portion max. de glycol 50 %). Ne convient pas à la vapeur, ni aux fluides huileux et agressifs

Raccordement de la tête thermostatique ou du moteur (le robinet thermostatique ADV 9 ne convient pas au service avec un moteur électrique)	
Raccordement fileté	M30 x 1,5
Levée du robinet	2,2 mm
Dégagement à la fermeture	11,8 mm
Force de fermeture (moteur)	90 – 150 N
Matériaux	
Corps	Laiton, nickelé
Joints	EPDM
Tige du robinet	Acier inoxydable

4. Accessoires et pièces de rechange

Les pièces de rechange et accessoires sont en vente chez les grossistes. Les produits suivants sont disponibles en accessoires :

Désignation		Réf.
Accessoires		
Moteur		par ex. 1012415, 1150665, ...
Tête thermostatique		par ex. 1011365, 1011465, ...
Demo-Bloc		1188051
Pièces de rechange		
Mécanisme	AV 9, RFV 9, CV 9	1187047
	ADV 9	1186002



Vous trouvez d'autres accessoires dans notre catalogue et sur notre site Web.

5. Transport et stockage

Transporter le produit dans son emballage d'origine.
Stocker le produit dans les conditions suivantes :

Plage de température	-20°C à +60°C
Humidité relative max. de l'air	95%
Particules	Au sec et à l'abri de la poussière
Influences mécaniques	Protégé des vibrations mécaniques
Rayonnement	Protégé du rayonnement UV et du rayonnement solaire direct
Influences chimiques	Ne pas stocker avec des détergents, substances chimiques, acides, carburants ou équivalents

6. Montage

AVERTISSEMENT

Risque de blessure lié aux robinetteries sous pression

Des fluides s'échappant sous pression peuvent entraîner des blessures.

- ▶ S'assurer, par ex. en installant une soupape de sécurité que les pressions et températures de service respectent les pressions et températures min./max. admissibles.

AVIS

Dégâts matériels liés aux corps étrangers (par ex. copeaux, impuretés), aux moyens d'étanchéité et aux lubrifiants

Le fonctionnement des robinets peut être altéré ou le robinet lui-même peut être endommagé par des corps étrangers et l'utilisation de graisses ou d'huiles.

- ▶ Ne pas utiliser de graisse ou d'huile lors du montage.
- ▶ Si nécessaire, éliminer les impuretés ou résidus de graisse ou d'huile de la tuyauterie par rinçage.
- ▶ Choisir le fluide de service selon les règles de l'art actuelles (par ex. VDI 2035).
- ▶ Monter un filtre sur la conduite aller si le fluide de service est encrassé (VDI 2035).



Noter que le sens de circulation doit toujours correspondre à celui de la flèche sur le corps du robinet. (Pour les robinets thermostatique CV 9 respecter les spécifications sur l'emballage.)

6.1 Capuchon de protection

Le robinet thermostatique est livré avec un capuchon de protection plastique. Il protège la tige du robinet et peut être utilisé pour le réglage du débit pendant les travaux de construction.

- ▶ Tourner le capuchon de protection dans le sens des aiguilles d'une montre pour fermer le robinet.
- ▶ Tourner le capuchon de protection dans le sens inverse des aiguilles d'une montre pour ouvrir le robinet.

AVIS

Risque de d'endommagement du robinet

Ne pas utiliser le capuchon de protection pour la fermeture permanente du robinet thermostatique contre la pression du système. La force de rappel de la tige du robinet peut endommager le capuchon de protection et de l'eau peut s'écouler.

- ▶ Fermer la sortie du robinet avec un capuchon métallique.

6.2 Montage

1. Couper bien perpendiculairement à l'axe le tube à la longueur souhaitée.
2. Si nécessaire, monter un raccord à serrage sur l'extrémité du tube.



Équiper l'extrémité des tubes à paroi mince d'une bague de renforcement.

3. Visser le robinet sur la tuyauterie et le raccordement aller du radiateur.



Pour la régulation de la température ambiante, vous pouvez équiper le corps de robinet d'une tête thermostatique ou d'un moteur (le robinet thermostatique ADV 9 ne convient pas au service avec un moteur électrique). Pour cela, enlever le capuchon de protection du robinet thermostatique.

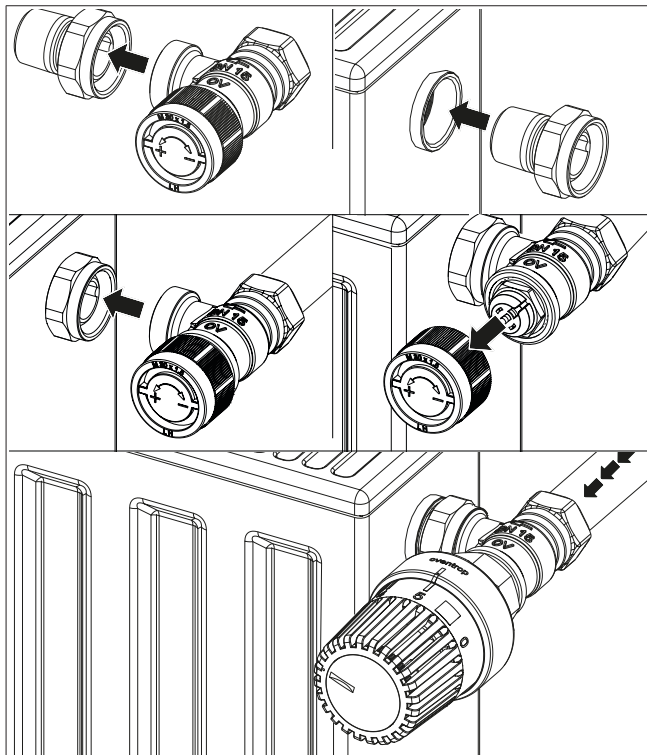


Fig. 2: Exemple de montage du robinet thermostatique

4. Procéder à un test d'étanchéité.

7. Mise en service

7.1 Préréglage

Vous réglez les valeurs de réglage souhaitées à l'aide d'une clé plate de 13 mm ou de la clé de préréglage. Pour cela, placer la clé sur l'échelle de

réglage (voir Fig. 1 en page 40).

Le robinet est à réglage progressif. La valeur réglée peut être modifiée en service.



Vous trouvez les valeurs de réglage dans le diagramme en annexe.

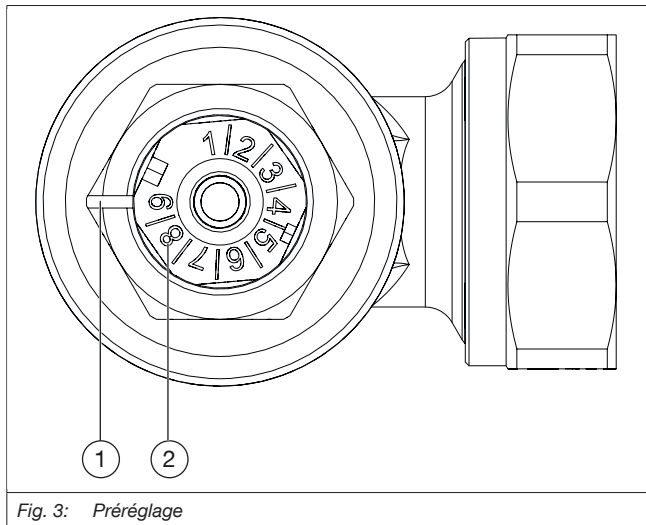


Fig. 3: Préréglage

(1) Marquage de réglage

(2) Valeur de réglage



Respecter les facteurs de correction du fabricant de l'antigel lors du réglage du débit.

Remplacement du mécanisme

7.1.1 Remplacement du mécanisme sans pression

1. Mettre hors pression la partie de l'installation dans laquelle le robinet à remplacer est installé.

2. Vidanger la partie de l'installation dans laquelle le robinet à remplacer est installé.
3. Remplacer le mécanisme (couple de 35 Nm, clé de 19 mm).

7.1.2 Remplacement du mécanisme sous pression

Remplacer le mécanisme sous pression à l'aide du Demo-Bloc (voir section 4 en page 42; couple de 35 Nm, clé de 19 mm).



Pour obtenir des informations complémentaires, consulter la notice propre au Demo-Bloc.

8. Démontage et traitement des déchets

AVIS

Risque de pollution

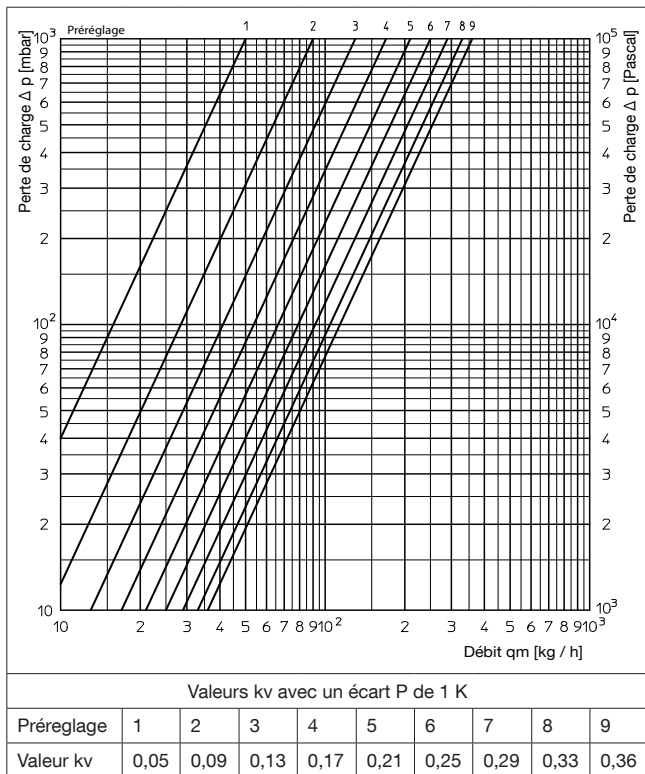
Une élimination non conforme (par ex. avec les déchets ménagers) peut entraîner des dommages environnementaux.

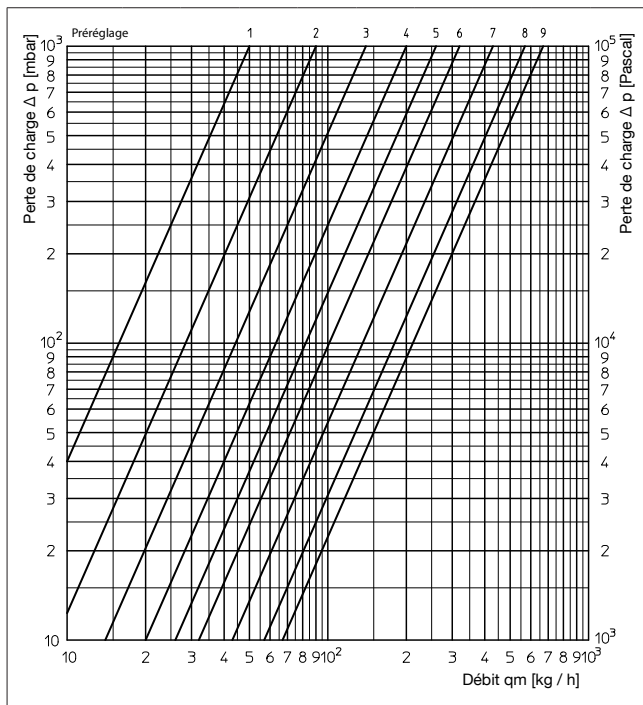
- ▶ Éliminer les composants dans le respect de la réglementation.

Si aucun accord de reprise ou d'élimination n'a été conclu, mettre le produit au rebut :

- ▶ Séparer tous les composants en fonction de leurs matériaux.
- ▶ Si possible, amener les composants au recyclage.
- ▶ Éliminer les composants non recyclables selon les réglementations locales. L'élimination avec les déchets ménagers est interdite.

9. Annexe





Valeurs kv avec un écart P de 2 K

Préréglage	1	2	3	4	5	6	7	8	9
Valeur kv	0,05	0,09	0,14	0,2	0,26	0,32	0,43	0,57	0,67

OVENTROP GmbH & Co. KG

Paul-Oventrop-Straße 1
59939 Olsberg
DEUTSCHLAND
www.ventrop.com

118370380

V01.05.2020