

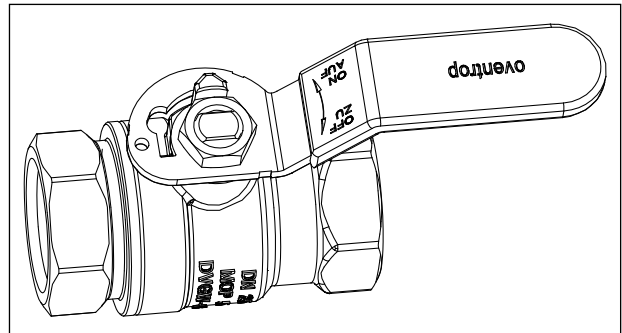
Allgemeine Hinweise

Oventrop „Optigas“ Gasabsperrkugelhahn aus Messing zum Einbau in Gasinstallationen.

Art.-Nr.: 301 38 08

Technische Daten:

Typ: 301 38
Nennweite: DN 25
Gehäuse: Messing (CW617N)
Anschlüsse: Innengewinde Rp 1 nach EN 10226-1
Baulänge: 85 mm
Medium: Gase nach DVGW-Arbeitsblatt G260-1 außer Flüssiggas in der Flüssigphase
Betriebsdruck: 5 bar (MOP 5)
HTB GT1, hohe thermische Belastbarkeit: 650°C /30min. /1 bar
Temperatur: -20 bis +60 °C
Zulassung: DVGW-G geprüft und zertifiziert.
DVGW NG - 4312 CM 0098



Art.-Nr.: 301 38 08

Montage:

Die anerkannten Regeln der Technik (z.B. TRGI) sind zu beachten. Zum Eindichten der Gewindeverbindungen sind DVGW-zugelassene Dichtmittel zu verwenden. Die übermäßige Verwendung von Dichtmitteln ist zu vermeiden (kann zum Aufreißen der Gewindeenden führen).

Bedienung und Wartung:

Die Gaszufuhr wird durch eine 90°-Drehbewegung des Bediengriffes geöffnet oder geschlossen. Die Stellungsanzeige erfolgt durch den Griff.

Die Armatur ist wartungsfrei.

Der Gasabsperrkugelhahn ist in Geschlossenstellung plombierbar und abschließbar durch ein handelsübliches Vorhängeschloss. Erforderlicher Durchmesser des Schlossbügels 6 mm.

OVENTROP GmbH & Co. KG
Paul-Oventrop-Straße 1
D-59939 Olsberg
Telefon +49 (0)29 62 82-0
Telefax +49 (0)29 62 82-400
E-Mail mail@oventrop.de
Internet www.oventrop.com