

### Ausschreibungstext:

Oventrop Anschlussarmatur „Multiblock TFU“ mit Voreinstellung zum Regeln, Absperrn, Entleeren, Befüllen und Umschalten von Zweirohr- auf Einrohrbetrieb (Auslieferungszustand: Zweirohrbetrieb). Vorlauf- Rücklaufanschluss schwenkbar.

Gehäuse aus Messing vernickelt, Spindel aus nichtrostendem Stahl mit doppelter O-Ring-Abdichtung.

Umschalt- und Absperrspindel aus Messing mit O-Ring und Verschlusskappe mit Flachdichtung. Ventiltechnik wie Ventile „AV9“. Ventileinsatz mittels „Demo-Bloc“ Artikel-Nr. 1188051 ohne Entleeren der Anlage austauschbar.

Armaturenabdeckung weiß oder verchromt aus Kunststoff (Zubehör).

### Ausführungen:

„Multiblock TFU“ für Heizkörper mit:

G  $\frac{3}{4}$  AG nach DIN EN 16313 (Eurokonus)

G  $\frac{1}{2}$  IG

### Artikel-Nr.:

1184025

1184035

### Technische Daten:

Betriebstemperatur  $t_s$ : 2 °C bis 120 °C (kurzzeitig bis 130°C)

Max. Betriebsdruck  $p_s$ : 10 bar

Medium: Wasser und geeignete Wasser-Glykolegemische gemäß VDI 2035 / ÖNORM 5195 (max. 50% Glykolanteil). Nicht geeignet für Dampf, ölhaltige und aggressive Medien.

Max. regelungstechnischer

Differenzdruck: 200 mbar

Rohrleitungsanschlüsse: G  $\frac{3}{4}$  AG nach DIN EN 16313 (Eurokonus)

Rohrabstand: 50 mm

### Funktion:

Die Anschlussarmatur „Multiblock TFU“ ist eine Kombination aus voreinstellbarem Thermostatventil und Absperrverschraubung. Zusammen mit dem Thermostat wird die Raumtemperatur durch Veränderung des Durchflusses geregelt.

Umschaltbar von Zweirohr- auf Einrohrbetrieb (Auslieferungszustand: Zweirohrbetrieb).

Vor- und Rücklaufanschluss schwenkbar, wahlweise in Eck- oder Durchgangsform einsetzbar.

Die Absperrverschraubung dient in Verbindung mit dem Entleer- und Füllwerkzeug Artikel-Nr. 1090551 zum Absperrn, Entleeren und Befüllen des Heizkörpers.

### Einsatzbereich:

Die Anschlussarmatur „Multiblock TFU“ wird in Zentralheizungs- und Kühlanlagen (Ein- oder Zweirohrbetrieb) zur Regelung der Raumtemperatur an Heizkörpern mit Vorlauf- und Rücklaufanschluss mit Rohrabstand 50 mm eingesetzt.

Die Position des Vor- und Rücklaufanschlusses ist frei wählbar, diese ist ggf. vom Heizkörpertyp abhängig. Entsprechende Produktbeschreibung beachten. Der Differenzdruck über der Armatur sollte in keinem Betriebszustand 200 mbar überschreiten, um einen geräuscharmen Betrieb zu gewährleisten.

Bevor die Anschlussarmatur in die Rohrleitung eingesetzt wird, ist diese gründlich zu spülen.

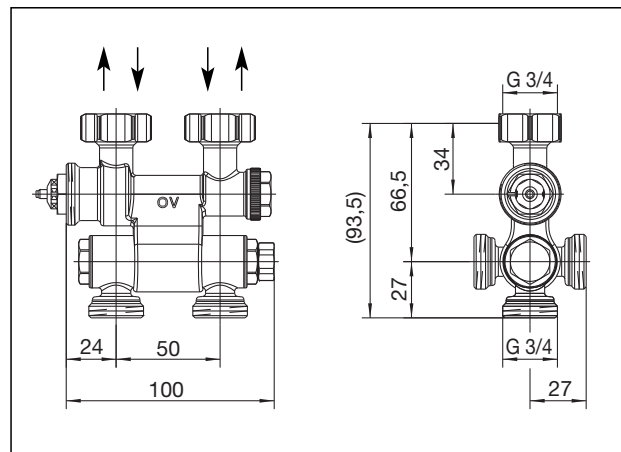
Bei der Montage der Rohrleitungen auf parallele und spannungsfreie Zuführung achten.

Die Rohrleitungen werden mittels Klemmringverschraubungen an die G  $\frac{3}{4}$  (AG) nach DIN EN 16313 (Eurokonus) angebunden. Für den Anschluss von Kupfer-, Präzisionsstahl-, Edelstahl-, Kunststoffrohr, sowie „Copipe“ Mehrschichtverbundrohr, ist das Oventrop-Klemmringverschraubungsprogramm zu verwenden. (Alternativ passen auch Klemmringverschraubungen anderer Hersteller – außer für „Copipe“ Mehrschichtverbundrohr -, die für den Anschluss an AG G  $\frac{3}{4}$  nach DIN EN 16313 (Eurokonus) ausgelegt sind.)

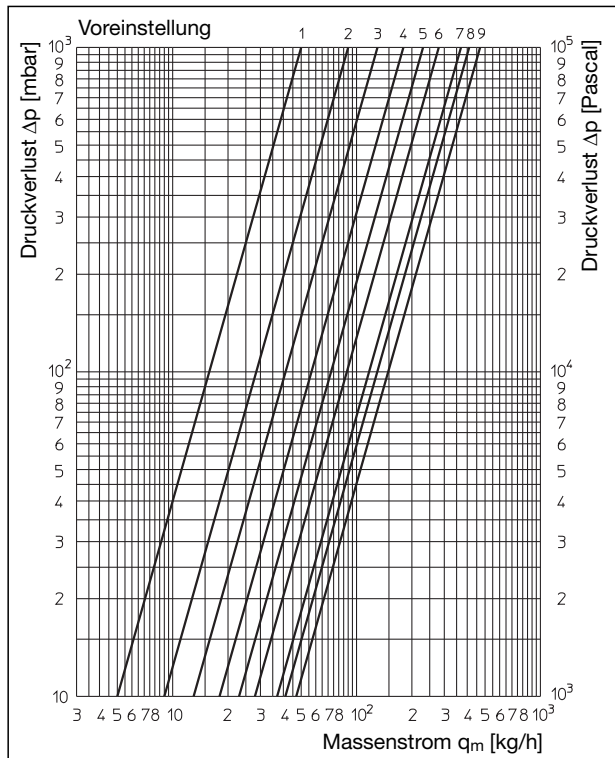


Anschlussarmatur „Multiblock TFU“

### Maße:

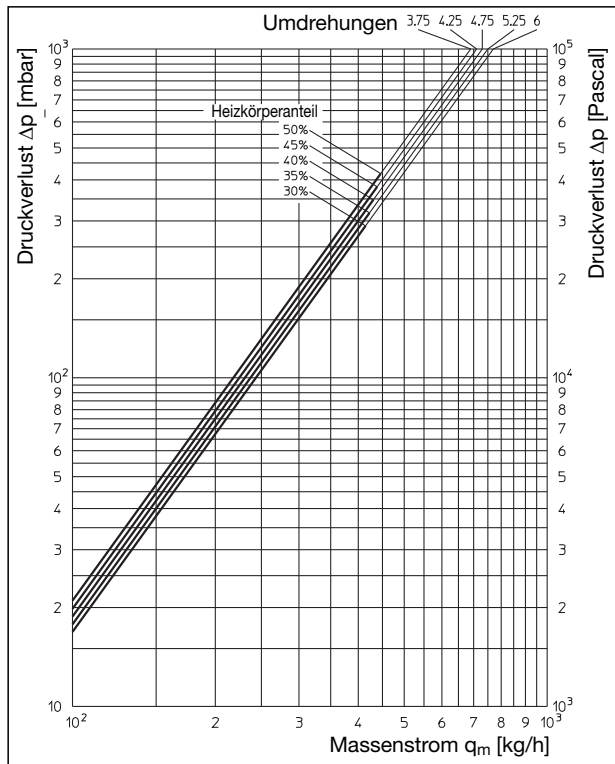


**Diagramme:**  
**Zweirohrbetrieb**  
**Alle Ausführungen bei 2K P-Abweichung**

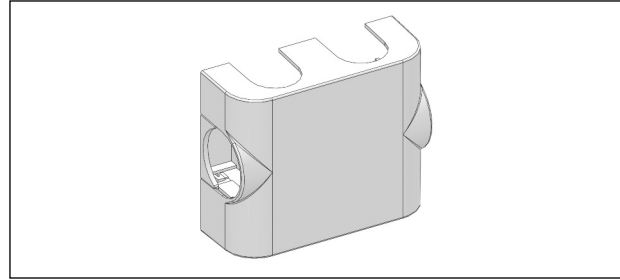


Voreinstellung	1	2	3	4	5	6	7	8	9
kv-Wert	0,05	0,09	0,13	0,18	0,23	0,28	0,37	0,41	0,47

**Einrohrbetrieb**  
**Alle Ausführungen bei 2K P-Abweichung und**  
**Voreinstellung „9“**



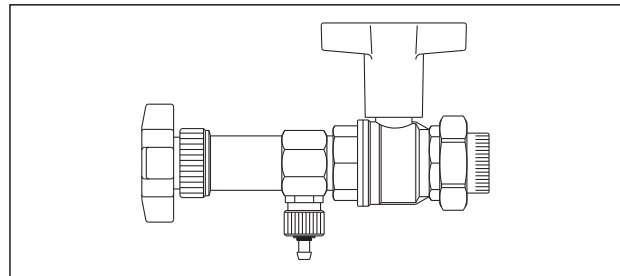
**Zubehör:**  
**Design-Abdeckungen zur Verkleidung der Armatur**



weiß  
verchromt

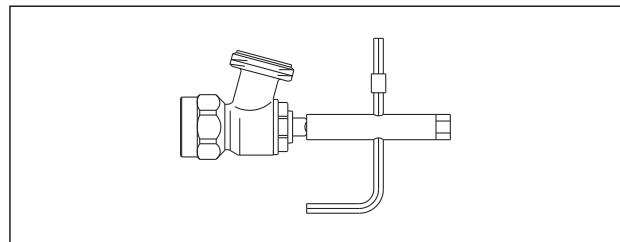
Artikel-Nr.  
1184092  
1184093

**„Demo-Bloc“ Spezialwerkzeug zum Austausch von Ventil-**  
**einsätzen ohne Entleeren der Anlage**



Artikel-Nr. 1188051

**Entleer- und Füllwerkzeug**



Artikel-Nr. 1090551

Technische Änderungen vorbehalten.

Produktbereich 1  
ti 362-DE/20/MW  
Ausgabe 2017