

Termostatické ventily "AQ" pro automatické hydraulické vyvážení

Návod k instalaci a obsluze pro kvalifikované osoby

UPOZORNĚNÍ

- Před instalací ventilu si kompletně přečtěte montážní a provozní návod!
- Instalaci, uvedení do provozu, obsluhu a údržbu smí provádět pouze vyškolený odborný personál!
- Návod k montáži a obsluze a všechny další platné dokumenty musí být předány provozovateli zařízení!



Obrázek č. 1: Termostatický ventil AQ

Před instalací regulátoru diferenčního tlaku si kompletně přečtěte montážní a provozní návod!

Návod k instalaci a obsluze, a všechny další příslušné dokumenty, předejte provozovateli zařízení.

Obsah

1. Obecné	3
2. Bezpečnostní pokyny	4
3. Doprava, balení a skladování	5
4. Technické údaje	5
5. Uspořádání a funkce	6
6. Montáž a uvedení do provozu	7
7. Provoz	8
8. Údržba a péče / Výměna ventilové vložky	9
9. Všeobecné podmínky prodeje a dodání	9

1. Obecné

1.1. Informace k montážnímu a provoznímu návodu

Tento návod k instalaci a obsluze slouží vyškolenému personálu ke správné instalaci a uvedení ventilu do provozu.

Je třeba dodržovat platné dokumenty - pokyny pro všechny součásti systému a stav techniky.

1.2. Uschování dokumentů

Tento návod k obsluze by si měl provozovatel zařízení uschovat pro pozdější použití.

1.3. Ochrana autorských práv

Návod k instalaci a obsluze je chráněn autorským právem.

1.4. Vysvětlení symbolů

Bezpečnostní pokyny jsou označeny symboly. Tyto pokyny je třeba dodržovat, aby se předešlo nehodám, škodám na majetku a poruchám.



NEBEZPEČÍ označuje bezprostředně nebezpečnou situaci, která bude mít za následek smrt nebo vážné zranění, pokud nebudou dodržována bezpečnostní opatření



VAROVÁNÍ označuje potenciálně nebezpečnou situaci, která může mít za následek smrt nebo vážné zranění, pokud nebudou dodržována bezpečnostní opatření.



OPATRNOST označuje potenciálně nebezpečnou situaci, která v případě nedodržení bezpečnostních opatření může vést k lehkému nebo středně těžkému zranění.



POZOR označuje možné škody na majetku, ke kterým může dojít při nedodržení bezpečnostních opatření.

2. Bezpečnostní pokyny

2.1. Předpokládané použití a rozsah

Termostatický ventil "AQ" se používá v systémech ústředního vytápění a chlazení s uzavřenými okruhy a nuceným oběhem pro automatickou regulaci průtoku (hydraulické vyvážení) na zařízeních, např. na radiátorech, chladicích systémech plošného vytápění, podlahových konvektorech nebo podobných výměnících tepla.

Jsou vhodné pouze pro provoz s čistými, neagresivními kapalinami (např. voda nebo vhodné směsi vody a glykolu podle VDI 2035).

Provozní bezpečnost je zaručena pouze tehdy, jsou-li komponenty používány k určenému účelu. Jakékoli jiné použití ventilu je zakázáno a považuje se za nevhodné. Nároky jakéhokoli druhu vůči výrobci nebo jeho zplnomocněným zástupcům z důvodu poškození v důsledku nesprávného použití nelze uznat.

Ke správnému používání patří také správné dodržování návodu k instalaci a obsluze.

2.2. Nebezpečí, která mohou vycházet z místa použití a přepravy

Případ vnějšího požáru nebyl při návrhu ventilu zohledněn.



Horké povrchy!

Nebezpečí zranění! Dotýkejte se pouze vhodnými ochrannými rukavicemi. Během provozu může ventil přijímat teplotu média.

Ostré hrany!

Nebezpečí zranění! Dotýkejte se pouze vhodnými ochrannými rukavicemi. Závity, otvory a rohy jsou ostré.

Alergie!

Hazardování se zdravím! Nedotýkejte se ventilu a vyhněte se jakémukoli kontaktu, pokud jste alergičtí na použité materiály.

3. Doprava, balení a skladování

3.1. Transportní kontrola

Ihned po obdržení a před instalací zkontrolujte dodávku, zda nedošlo k poškození při přepravě a zda je kompletní. V případě zjištění takových nebo jiných závad zásilku převezměte pouze s výhradou. Zašlete reklamaci příslušnému obchodnímu zastoupení.

3.2. Skladování

Termostatický ventil "AQ" skladujte pouze za následujících podmínek:

- Neskladujte venku. Skladujte v suchu a v prostředí bez prachu
- Nevystavujte agresivním médiím nebo zdrojům tepla
- Chraňte před přímým slunečním zářením a nadměrnými mechanickými otřesy
- Skladovací teplota: -20°C až $+60^{\circ}\text{C}$,
- Vlhkost: max. 95 %

3.3 Balení

Veškerý obalový materiál musí být zlikvidován ekologicky šetrným způsobem

4. Technické údaje

4.1 Údaje o výkonu

Max. provozní teplota ts: $+110^{\circ}\text{C}$
 $+90^{\circ}\text{C}$ ("EQ", bílá)
Minimální provozní teplota ts: $+2^{\circ}\text{C}$
Max.pracovní tlak ps: 1000 kPa (10 bar)
Rozsah nastavení: 10 - 170 l/h
Hodnoty nastavení jsou čitelné zvenčí (bez tabulky)

Regulační rozsah:

Δp max.: 150 kPa (1,5 bar)
 Δp min.(10-130 l/h): 10 kPa (0,1 bar)
 Δp min.(>130 -170 l/h): 15 kPa (0,15 bar)

Pod Δp min. je dána normální funkce termostatického ventilu, tj. průtok klesne pod nastavenou hodnotu v závislosti na diferenčním tlaku.

Médium:

Voda nebo vhodná směs etylen/propylenglykol/voda podle VDI 2035 (max. 50% obsah glykolu, hodnota pH 6,5-10).

Nevhodné pro páru, mastná, znečištěná a agresivní média.

Ventilovou vložku lze vyměnit bez nutnosti vypouštění systému pomocí nástroje „Demo-Bloc“.

Data pro připojení servopohonu:

Závitové připojení: M30 x 1,5
Zdvih ventilu: 1,8 mm
Zavírací rozměr: 11,8 mm
Zavírací síla (pohon): 90 - 150 N



Vhodnými opatřeními (např. pojistné ventily) je třeba zajistit, aby nebyly překročeny nebo podkročeny maximální provozní tlaky a maximální a minimální provozní teploty.

4.2 Materiály

Těleso z mosazi, poniklované, těsnění z EPDM nebo PTFE, vřeteno ventilu z nerezové oceli.

5. Uspořádání zařízení a funkce

5.1. Přehled a popis funkcí

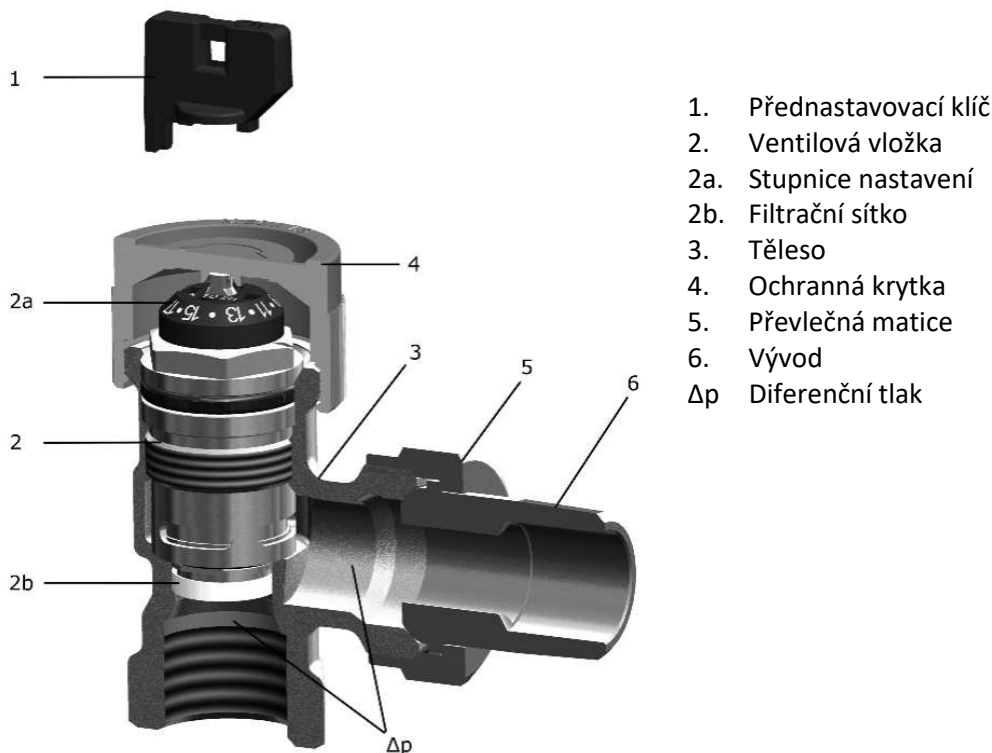
Termostatický ventil Oventrop "AQ" je přednastavitelný termostatický ventil, který udržuje konstantní diferenční tlak.

I při silně kolísajících systémových diferenčních tlacích, které mohou vzniknout např. při zapínání nebo vypínání částí systému, je průtok udržován konstantní v rámci regulačních odchylek.

V důsledku toho je autorita ventilů termostatických ventilů "AQ" 100% ($a = 1$). I při částečném zatížení s konstantní regulací (např. v kombinaci s termostatickými hlavice pro regulaci pokojové teploty) je autorita ventilu termostatického ventilu "AQ" 100% v rámci efektivního zdvihu ventilu ($a = 1$).

Maximální objemový průtok lze přednastavit pomocí přednastavovacího klíče (obr. 5.2, poz. 1) (viz 7.1).

Pro dodatečnou regulaci pokojové teploty lze na termostatický ventil našroubovat termostatické hlavice nebo servopohony s připojením OV-M30x1,5.



Obrázek 5.2. Stavba termostatického ventilu „AQ“

5.2. Označení a vysvětlivky

Označení na armatuře

OV	Označení firmy Oventrop
D	Rozměry dle DIN EN 215, série D
DN 15	Jmenovitá světlost (zde DN 15)
→	Směr průtoku

(Ostatní značení na armatuře jsou interní označení firmy Oventrop)

5.3. Měření diferenčního tlaku

Dostupný diferenční tlak lze měřit pomocí systémů měření OV (např. „OV-DMC 2“ nebo „OVDMPC“) nebo pomocí Demo Bloku (č. položky 1188051 s 1188094) a vřetena pro měření diferenčního tlaku (č. položky 1188093). To lze použít k určení, zda je k dispozici dostatečný diferenční tlak pro automatickou regulaci průtoku ventilem. Měření diferenčního tlaku také umožňuje optimalizaci nastavení čerpadla. K tomu se snižuje výtlačná výška čerpadla, dokud na hydraulicky nejnepříznivějších ventilech stále existuje požadovaný minimální diferenční tlak.

S připojeným měřicím zařízením se měří stávající diferenční tlak na tělese termostatického ventilu. K tomu je třeba pomocí "Demo-Bloc" vyšroubovat vložku ventilu (položka 2, obr. 5.2) a poté změřit diferenční tlak měřicím vřetenem diferenčního tlaku. Jakmile je naměřený diferenční tlak roven nebo větší než diferenční tlak Δp_{\min} (viz 4.1), je k dispozici dostatečný diferenční tlak pro automatickou regulaci průtoku ventilem.

Poté našroubujte vložku ventilu zpět do tělesa ventilu a zkontrolujte těsnost všech montážních bodů.

ACHTUNG

Utahovací moment pro utažení ventilové vložky je 15 Nm.
K montáži nebo demontáži ventilové vložky použijte klíč SW 19.

5.4. Chování při hluku

Pro provoz s nízkou hlučností ve spojení s instalací systému citlivého na hluk (např. otopná tělesa) by maximální diferenční tlak na ventilu neměl překročit 600 mbar.

6. Montáž a uvedení do provozu

6.1. Rozsah dodávky

Před montáží zkontrolujte, zda je armatura kompletní a případné poškození, ke kterému mohlo dojít při přepravě.

6.2. Montáž

DODRŽUJTE BEZPEČNOSTNÍ POKYNY!

VORSICHT

- Při montáži se nesmí používat žádné mazivo ani olej, protože mohou zničit těsnění. Před montáží termostatického ventilu je nutné z přívodního potrubí vypláchnout částice nečistot a také zbytky mastnoty a oleje.
- Při volbě provozního média je třeba dodržovat obecný stav techniky (např. VDI 2035).
- Pokud je provozní médium znečištěné, musí být v přívodním potrubí instalován lapač nečistot. (viz VDI 2035)
- Chraňte před vnějším násilím (např. náraz, náraz, vibrace).

Po montáži je nutné zkontrolovat těsnost všech montážních míst.

Pro připojení normalizovaných trubek z mědi, nerezové oceli, přesné oceli a plastu k termostatickým ventilům lze u Oventropu získat spojovací prvky pro různé typy připojení (např. šrouby) (příslušenství, viz katalog spojovací technika "Ofix"). Potrubí z oceli s trubkovým závitem se montuje přímo do termostatických ventilů.

Pokud je použito vícevrstvé potrubí Oventrop typu „Copipe“, musí být na termostatické ventily namontováno pomocí spojovací techniky „Cofit“.

ACHTUNG

Průtok termostatickým ventilem "AQ" musí být ve stanoveném směru průtoku. Věnujte proto pozornost směru šipky na termostatickém ventilu a směru průtoku potrubí.

6.3 Uvedení do provozu

6.3.1 Poznámky k ochrannému krytu

Termostatický ventil je z výroby dodáván s plastovou ochrannou krytkou (položka 4, obr. 5.2). Jednak chrání vřeteno ventilu a jednak jej lze použít k ručnímu nastavení zdvihu ventilu ve fázi výstavby.

1. Otočte ochranným uzávěrem ve směru hodinových ručiček, k uzavření termostatického ventilu a přiškrcení přívodu tepla.
2. Otočením ochranného uzávěru proti směru hodinových ručiček otevřete termostatický ventil a zvýšíte tepelný příkon.

ACHTUNG

Ochranné víčko se nesmí používat k uzavření termostatického ventilu proti okolnímu tlaku (např. při demontáži otopného tělesa). Vysoké vratné síly vřetena ventilu by poškodily ochrannou krytku a z ventilu by unikala voda!

Na výstupní armaturu ventilu nainstalujte kovovou těsnicí čepičku.

Víčko Oventrop, např. výrobek č. 106 69 xx

7. Provoz

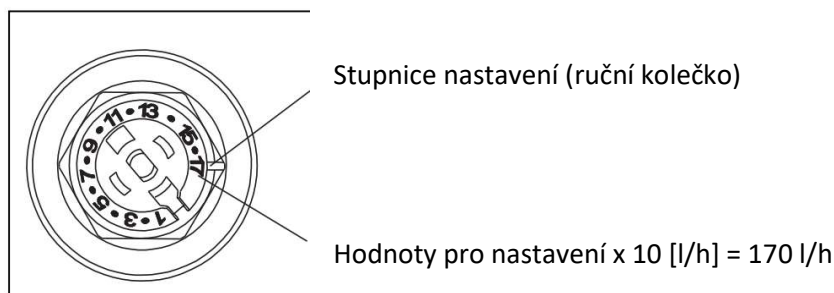
7.1. Nastavení průtoku

Nastavení se provádí pomocí ručního kolečka

(položka 2a, obr. 5.2) s nasazeným klíčem přednastavení (položka 1, obr. 5.2).

To chrání před neoprávněnou manipulací s nastavenou hodnotou.

Ventil je plynule nastavitelný. Hodnotu nastavení lze korigovat i za chodu systému.



Obrázek 7 Nastavení průtoku

7.2. Korekční faktory pro směsi voda-glykol

Při nastavování průtoku je třeba zohlednit korekční faktory výrobce nemrznoucí směsi.

8. Údržba a péče / Výměna ventilové vložky

V případě poruch je nutná údržba. Doporučuje se dobrá přístupnost ventilu.

8.1. Ventilová vložka

Ventilovou vložku lze vyměnit bez nutnosti vypuštění systému pomocí "Demo-Bloc".

8.2. Filtrační síto

Poruchy (např. otopné těleso se již dostatečně nezahřívá) mohou být způsobeny znečištěným sítkem filtru (položka 2b, obr. 5.2).

V tomto případě je třeba ventilovou vložku (položka 2, obr. 5.2) odšroubovat z tělesa ventilu (položka 3, obr. 5.2) pomocí "Demo-Bloc" a vyměnit (nebo je nutné vyčistit nebo vyměnit sítko filtru) .

ACHTUNG

Utahovací moment pro utažení ventilové vložky je 15 Nm.

K montáži nebo demontáži ventilové vložky použijte klíč SW 19.

9. Všeobecné podmínky prodeje a dodání

Platí všeobecné prodejní a dodací podmínky Oventrop platné v době dodání.