

Raccords «Multiflex» pour radiateurs: Détail des avantages importants et en combinaison avec technique de raccordement «Ofix CEP»

Gamme de produits



Les raccords originaux «Multiflex» de la société Oventrop permettent un raccordement normalisé et sûr de radiateurs à robinetterie intégrée à des tubes en plastique, cuivre, acier doux ou des tubes multi-couches (par ex. «Copipe»). Le montage est très facile.

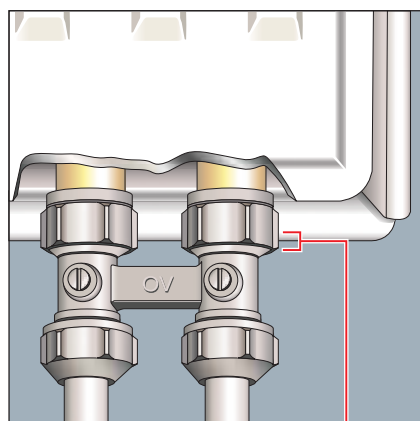


Raccord d'arrêt droit ZB

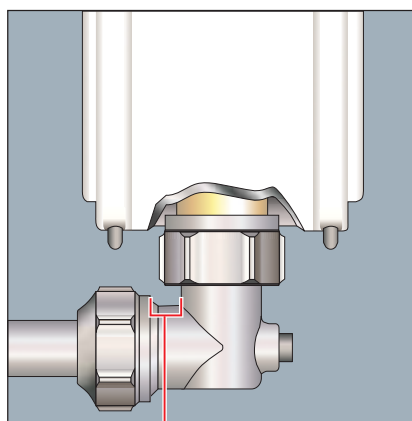


Raccord d'arrêt équerre ZB

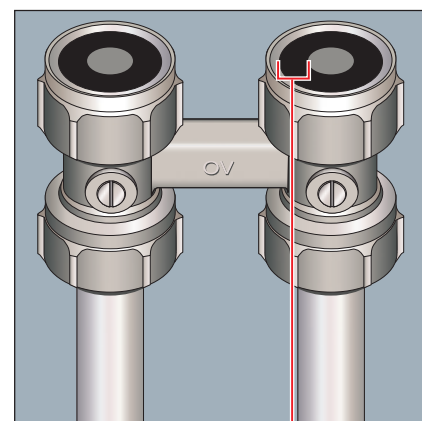
Avantages en comparaison d'autres modèles offerts du marché:



Ecrous d'accouplement plus longs (jusqu'à 44%) facilitent le montage



Des raccordements de tuyauterie plus longs du modèle équerre (jusqu'à 16%) facilitent le montage



Des surfaces d'étanchéité plus grandes (jusqu'à 29%) augmentent la sécurité – même en cas de tolérances entre les manchons de raccordement du radiateur



1 Spécialement en combinaison avec la technique de raccordement «Ofix CEP», les raccords «Multiflex» offrent un maximum de sécurité en matière de raccordement de radiateurs.

2 Technique de raccordement «Ofix CEP»
(selon DIN V 3838 – cône «Euro»)

Description:

Pour le raccordement des raccords «Multiflex» à des tubes en cuivre, acier inoxydable et acier de précision: Technique de raccordement «Raccordements de radiateurs» unique et sûre.



Etapes et conseils de montage:

3 Les raccords «Ofix CEP» sont prémontés pour montage sur chantier (pas de pièces détachées) et peuvent être montés sur le tube sans coincement.

Le prémontage se fait en serrant les raccords «Multiflex» à la main. (Le point de séparation de la double bague n'est pas encore coupé en deux).

4 En serrant encore à l'aide d'un outil (dimension de la clé 30), le point de serrage craque perceptiblement.

5 En serrant (environ 1,5 à 2 tours) jusqu'à butée, la double bague est déformée radialement. A part l'étanchéité assurée par l'élément à joint souple, deux zones de résistance et d'étanchéité métalliques vers

le tube (calibrage métallique) se produisent. Surtout pour des tubes en cuivre, une protection sûre contre le retrait du tube par ex. en cas de dilatation thermique ou de contrainte de traction est garantie.

Avantages de la combinaison

des raccords «Multiflex» et de la technique de raccordement «Ofix CEP»:

- raccordement sûr de grande longévité facile à monter
- solution de presque tous les problèmes de raccordement de radiateurs à robinetterie intégrée
- serrage défini même sans clé dynamométrique grâce à la butée métallique
- protection de la tuyauterie en cas de dilatation thermique
- manipulation facile

Pour informations complémentaires veuillez contacter:

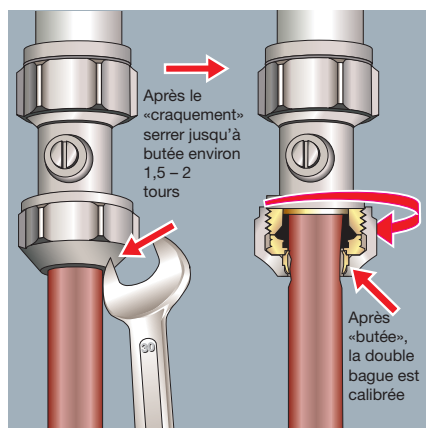
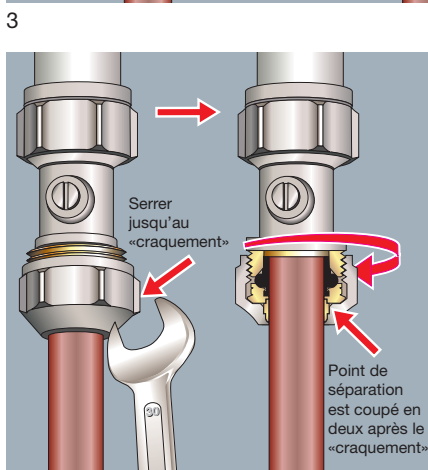
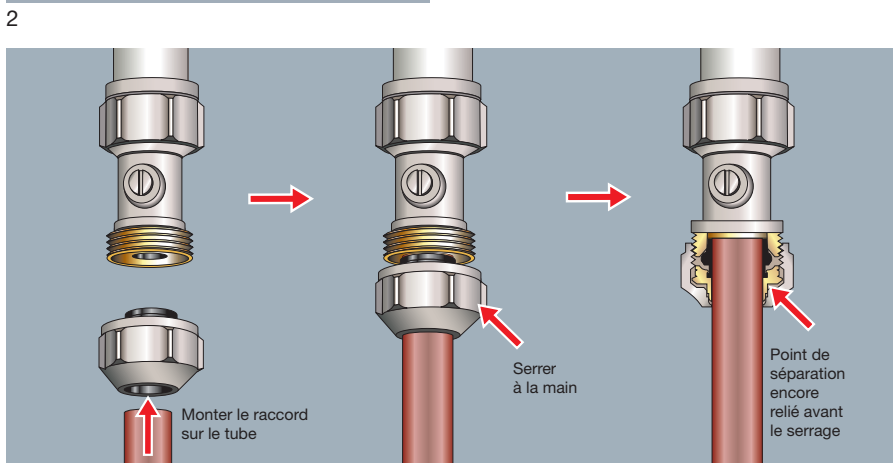
F. W. OVENTROP GmbH & Co. KG
Paul-Oventrop-Straße 1
D-59939 Olsberg
Allemagne
Tél. +49(0) 29 62 82-0
Fax +49(0) 29 62 82-450
E-Mail mail@oventrop.de
Internet www.oventrop.de

OVENTROP S.à.r.l.
«Parc d'Activités Les Coteaux de Mossig»
1, Rue F. Bartholdi
F-67310 Wasselonne
France
Tél. 03.88.59.13.13
Fax 03.88.59.13.14
E-Mail mail@oventrop.fr
Internet www.oventrop.fr

OVENTROP (Schweiz) GmbH
Lerzenstrasse 16
CH-8953 Dietikon
Suisse
Tél. +41(0) 44 830 62 73
Fax +41(0) 44 830 62 74
E-Mail mail@oventrop.ch
Internet www.oventrop.ch



NATHAN IMPORT/EXPORT N.V. - S.A.
Lozenberg 4
B-1932 Zaventem
Belgique
Tél. +32 (0) 2 721 15 70
Fax +32 (0) 2 725 35 53
E-mail: info@nathan.be
Website: www.nathan.be



4

5