

Wichtige Informationen zum Wechsel / Anschluss von Reglern und drehzahleregelten Hocheffizienzpumpen.

Zusätzlich zum Spannungsversorgungskabel (230V) benötigen drehzahleregelte Hocheffizienzpumpen ein separates Kabel zur Übertragung des Steuersignals. Gebräuchliche Steuersignalarten sind 0-10 Volt und Pulsweitenmodulation (PWM) in invertierter oder nicht invertierter Form.

PWM Signale können sich abhängig vom Pumpentyp hinsichtlich der Signaleingangsspannung, des Signalstroms und der Signalfrequenz unterscheiden.

Beispiel für Signalformen eines PWM Signals:

Grundfos UPM3:

- Signaleingangsspannung: max. 25V
- Signaleingangsstrom: max. 10mA
- Signaleingangsfrequenz: 100 bis 4000Hz

Wilo-Yonos PARA:

- Signaleingangsspannung: max. 15V
- Signaleingangsstrom: max. 7,5mA
- Signaleingangsfrequenz: 100 bis 5000Hz

Maximal zulässige Länge des Signalkabels: 3 m

Es sind die technischen Daten der elektronischen Regelung sowie der Pumpe zu beachten. Gegebenenfalls sind Einstellungen am Regler notwendig.

Sind die Steuersignale von Regelung und Pumpe nicht aufeinander abgestimmt, ist ein Betrieb nicht möglich.

Insbesondere beim Austausch einer Asynchronpumpe gegen eine Hocheffizienzpumpe z.B. in Solarstationen verfügt der vorhandene Regler häufig nicht über den notwendigen Signalausgang um die Hocheffizienzpumpe drehzahleregelte ansteuern zu können.

In diesem Fall kann der Einsatz des Signalwandlers „Regtronic PSW“ (Art. Nr. 1369532) erforderlich sein.

Der Signalwandler wird zwischen Regler und Pumpe installiert und ermöglicht so den Anschluss von drehzahleregelten Hocheffizienzpumpen mit PWM oder 0-10V Steuereingang an Regler ohne entsprechenden Ausgang.

Anwendungsbeispiel:

Pumpe mit PWM Ansteuerung und Signalwandler „Regtronic PSW“

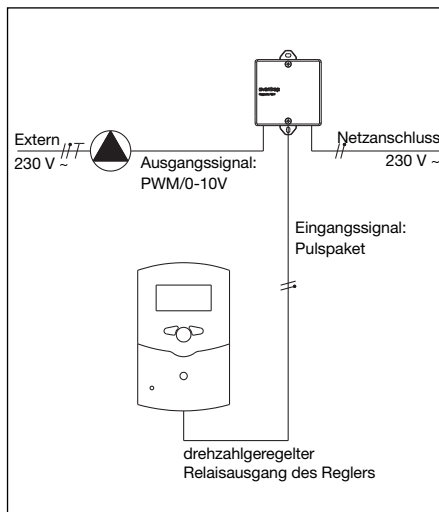


Abb. 1

⚠️ GEFAHR

Vor Arbeiten an elektrischen Komponenten sind diese spannungsfrei zu schalten.

OVENTROP GmbH & Co. KG
 Paul-Oventrop-Straße 1
 D-59939 Olsberg
 Telefon +49 (0)29 62 82-0
 Telefax +49 (0)29 62 82-400
 E-Mail mail@oventrop.de
 Internet www.oventrop.com

Eine Übersicht der weltweiten Ansprechpartner finden Sie unter www.oventrop.de.

Technische Änderungen vorbehalten.

136058880 09/2016

ACHTUNG

Zur Vermeidung von Störungen und schweren Schäden an Anlagen mit drehzahlgeregelten Hocheffizienz-pumpen ist Folgendes zu beachten:

- Austausch der Pumpe nur gegen eine Pumpe mit identischem Steuersignal!
- Austausch eines Reglers nur gegen einen Regler mit identischem Steuersignal!
- Durch Kombination von Pumpe und Regler mit unterschiedlichen Steuersignalen ist die Betriebssicherheit nicht gewährleistet, Anlagenschäden und Gesundheitsschäden sind nicht auszuschließen!
- Elektroarbeiten dürfen nur von qualifiziertem Elektro-Fachpersonal durchgeführt werden.
- Alle Arbeiten und Einstellungen im Rahmen des Austausches dürfen, wenn nicht ausdrücklich anders erwähnt, nur von qualifiziertem Fachpersonal ausgeführt werden.
- Hocheffizienzpumpen arbeiten nahezu geräuschlos. Störungen durch Luftansammlungen können mit einem Pumpendefekt verwechselt werden. Dies ist bei der Funktionskontrolle zu beachten!

Allgemeiner Hinweis zur Anschlussbelegung:

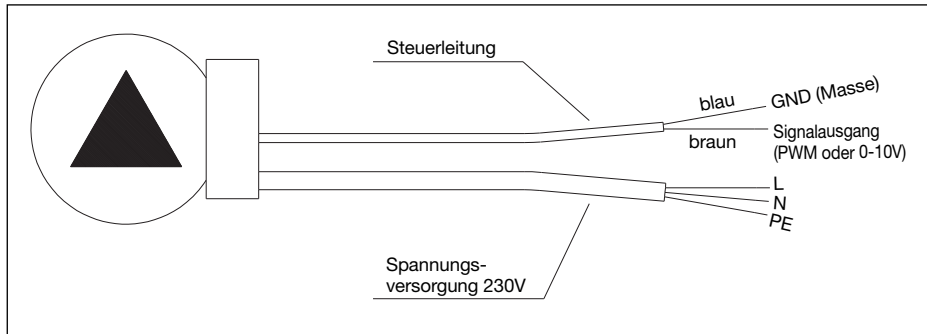


Abb. 2

Der Pumpenkopf muss direkten Zugang zur Umgebungsluft haben. Wärmedämmgehäuse von Armaturengruppen sind entsprechend der Vorgaben der Pumpenhersteller zu ändern bzw. zu entfernen.

Im Rahmen der ersten Inbetriebnahme als auch nach Austausch der Pumpe oder des Reglers ist folgender Funktionstest durchzuführen:

- Pumpe im Handmenü (Relaistest) „EIN“ schalten – die Pumpe muss nun laufen.
- Anschließend die Pumpe im Handmenü „AUS“ schalten – die Pumpe darf nun nicht mehr laufen.

Die Einbau- und Betriebsanleitungen der Pumpe gehört zum Lieferumfang und ist vor Montage und Inbetriebnahme sorgfältig zu lesen.

Bei einem Austausch einer Asynchronpumpe gegen eine Hocheffizienzpumpe sind die Einbau- und Betriebsanleitungen des elektrischen Reglers und des Signalwandler zu beachten.

Nach Inbetriebnahme sind die Unterlagen dem Anlagenbetreiber zu übergeben und in der Nähe der Anlage aufzubewahren.

Für Schäden aufgrund Nichtbeachtung der Einbau- und Betriebsanleitungen übernimmt der Hersteller keine Haftung.

Important information on the replacement / connection of controllers and speed controlled high-efficiency pumps

In addition to the power supply cable (230V), speed controlled high-efficiency pumps call for a separate cable for the transmission of the control signal.

The most common types of control signals are 0-10 Volt and pulse-width modulated (PWM) signals of inverted or non-inverted type.

Depending on the pump type, PWM signals may differ regarding the signal input voltage, the signal current and the signal frequency.

Exemplary types of a PWM signal:

Grundfos UPM3:

Signal input voltage: max. 25V
 Signal input current: max. 10mA
 Signal input frequency: 100 up to 4000Hz

Wilo-Yonos PARA:

Signal input voltage: max. 15V
 Signal input current: max. 7.5mA
 Signal input frequency: 100 up to 5000Hz

Max. permissible length of the signal cable: 3 m

The technical data of the electronic controller and pump must be observed.

Settings at the controller may become necessary. If the control signals of the controller and the pump are not matched operation is not possible.

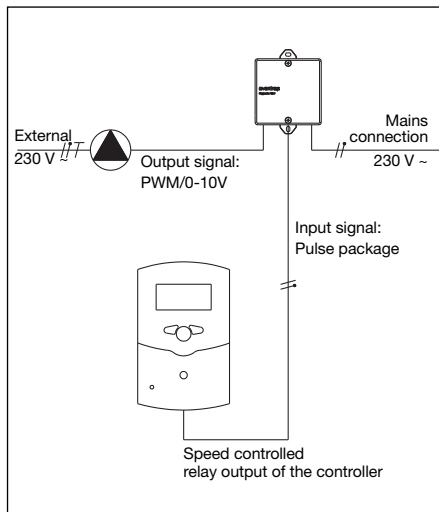
When replacing an asynchronous pump with a high-efficiency pump, for instance in a solar station, the existing controller often does not feature the signal output which is required for the speed regulated control of the high-efficiency pump.

In this instance, installation of the signal converter **"Regtronic PSW"** (item no. 1369532) may become necessary.

The signal converter is installed between the controller and the pump. This allows the connection of speed controlled high-efficiency pumps with PWM or 0-10 V control input to controllers which do not feature a corresponding output.

Example of the application:

Pump with PWM control and signal converter "Regtronic PSW"



Illustr. 1

⚠ DANGER

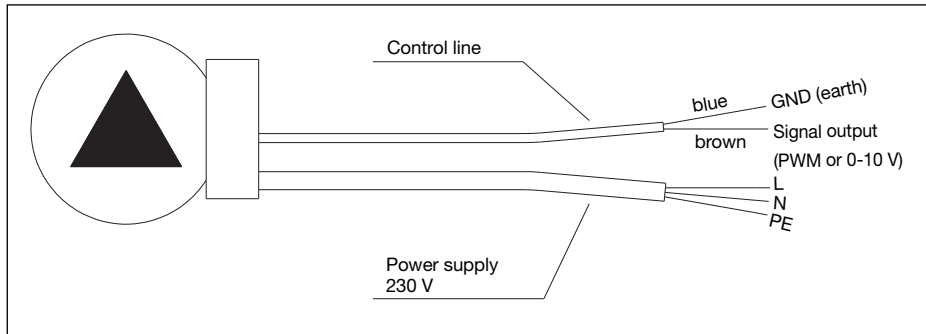
Always disconnect the power supply before starting work on electrical components.

NOTICE

To avoid malfunctions and severe damage to installations with speed controlled high-efficiency pumps, the following must be observed:

- The pump must only be replaced with a pump with identical control signal!
- The controller must only be replaced with a controller with identical control signal!
- When combining a pump and a controller with different control signals, operating safety is no longer guaranteed. Wrong control signals may cause damage to the installation and endanger health!
- Work on electrical installations must only be carried out by a qualified electrician.
- If not stated otherwise, all work and settings must only be carried out by a trained tradesman.
- Under working conditions, high-efficiency pumps are almost silent. Malfunctions caused by airlocks could be confounded with a pump defect. This has to be taken into account when carrying out a functional test!

General information regarding pin assignment:



Illustr. 2

The pump head must not be covered. Thermal insulations of product assemblies have to be modified or removed in accordance with the pump manufacturer specifications.

The following functional test has to be carried out when putting the controller or pump into operation and when replacing them:

- Switch pump to "ON" in the manual menu (relay test) – the pump is in operation now.
- Switch pump to "OFF" in the manual menu – the pump is no longer in operation.

The installation and operating instructions that come with the pump have to be read in their entirety before installation and initial operation.

When replacing an asynchronous pump with a high-efficiency pump, the installation and operating instructions of the electric controller and the signal converter must be observed.

The instructions have to remain with the user of the system. Claims of any kind due to damages caused by the nonobservance of the instructions cannot be accepted.

Informations importantes concernant le remplacement / raccordement de régulateurs et de circulateurs à haut rendement à réglage de vitesse

En complément du câble pour l'alimentation électrique (230 V), les circulateurs à haut rendement à réglage de vitesse doivent être équipés d'un câble séparé pour la transmission du signal de commande.

Les types de signaux de commande les plus courants sont le 0-10 V et la modulation de largeur d'impulsions (PWM) sous forme inversée ou non-inversée.

Selon le type de circulateur, les signaux PWM peuvent différer au niveau de la tension d'entrée, du courant et de la fréquence du signal

Exemples de signaux PWM:

Grundfos UPM3:

Tension d'entrée du signal: max. 25V
 Courant d'entrée du signal: max. 10mA
 Fréquence d'entrée du signal: 100 up to 4000Hz

Wilo-Yonos PARA:

Tension d'entrée du signal: max. 15V
 Courant d'entrée du signal: max. 7,5mA
 Fréquence d'entrée du signal: 100 up to 5000Hz

Longueur max. admissible du câble pour signaux: 3 m

Les données techniques du régulateur électronique et du circulateur sont à respecter.

Des réglages au régulateur peuvent s'avérer nécessaire.

Si les signaux de commande du régulateur et du circulateur ne sont pas compatibles, un fonctionnement normal n'est pas possible.

Surtout lors du remplacement d'un circulateur asynchrone par un circulateur à haut rendement, par ex. dans une station solaire, le régulateur existant n'est souvent pas équipé de la sortie de signal nécessaire pour le réglage de vitesse du circulateur à haut rendement

Dans ce cas, l'utilisation d'un convertisseur de signaux «Regtronic PSW» (réf. 1369532) peut s'avérer nécessaire.

Le convertisseur de signaux est installé entre le régulateur et le circulateur et permet ainsi le raccordement de circulateurs à haut rendement à réglage de vitesse avec entrée de commande PWM ou 0-10 V à des régulateurs sans sortie correspondante.

Exemple d'application:

Circulateur à commande PWM et convertisseur de signaux «Regtronic PSW»

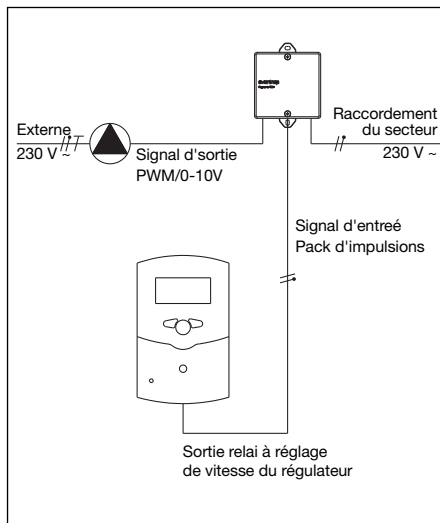


Fig. 1

⚠ DANGER

Couper l'alimentation électrique avant le début des travaux.

ATTENTION

Afin d'éviter des dérangements et endommagements dans des installations avec des circulateurs à haut rendement à réglage de vitesse, les consignes suivantes sont à respecter:

- Le circulateur ne doit être remplacé que par un circulateur avec signal de commande identique!
- Le régulateur ne doit être remplacé que par un régulateur avec signal de commande identique!
- Lors du montage d'un circulateur et d'un régulateur avec signaux de commande différents, la sécurité de fonctionnement n'est plus garantie. Des mauvais signaux de commande peuvent entraîner un endommagement de l'installation et mettre en danger la santé!
- Des travaux aux installations électriques ne doivent être effectués que par des électriciens qualifiés.
- Sauf indication contraire, tous les travaux et réglages ne doivent être effectués que par un spécialiste.
- En pleine période de service, les circulateurs à haut rendement sont silencieux. Des dérangements causés par des accumulations d'air peuvent être confondus avec un défaut du circulateur. Veuillez en tenir compte lors du test de fonctionnement!

Informations générales sur la disposition des raccordements:

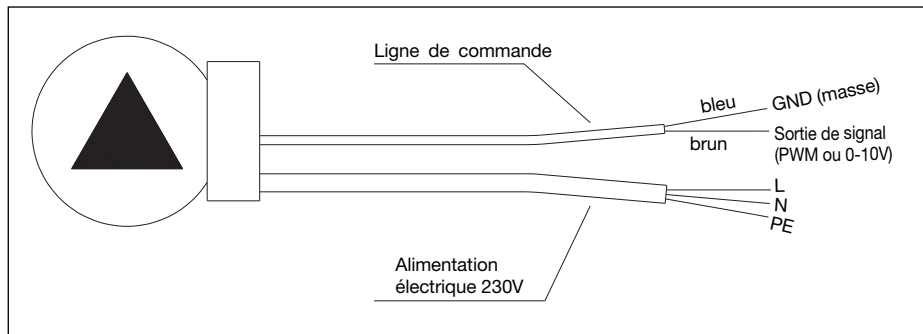


Fig. 2

La tête du circulateur doit avoir un accès direct à l'air ambiant. Les isolations thermiques de groupes de robinetterie doivent être modifiées ou enlevées selon les indications du fabricant du circulateur.

Il est impératif de réaliser un test de fonctionnement lors de la mise en service et d'un remplacement du circulateur ou du régulateur:

- Régler le circulateur sur «MARCHÉ» dans le menu manuel (test de relais) - le circulateur doit maintenant fonctionner.
- Ensuite régler le circulateur sur «ARRÊT» dans le menu manuel - le circulateur ne doit plus fonctionner.

La notice d'installation et d'utilisation du circulateur fait partie de la fourniture et est à lire intégralement avant le montage et la mise en service.

Lors d'un remplacement d'un circulateur asynchrone par un circulateur à haut rendement, les notices d'installation et d'utilisation du régulateur électrique et du convertisseurs de signaux sont à respecter.

Après la mise en service, les notices doivent être conservées par l'utilisateur de l'installation pour référence ultérieure.

Les revendications de toute nature à l'égard du fabricant résultant du non respect des notices d'installation et d'utilisation ne seront pas acceptées.