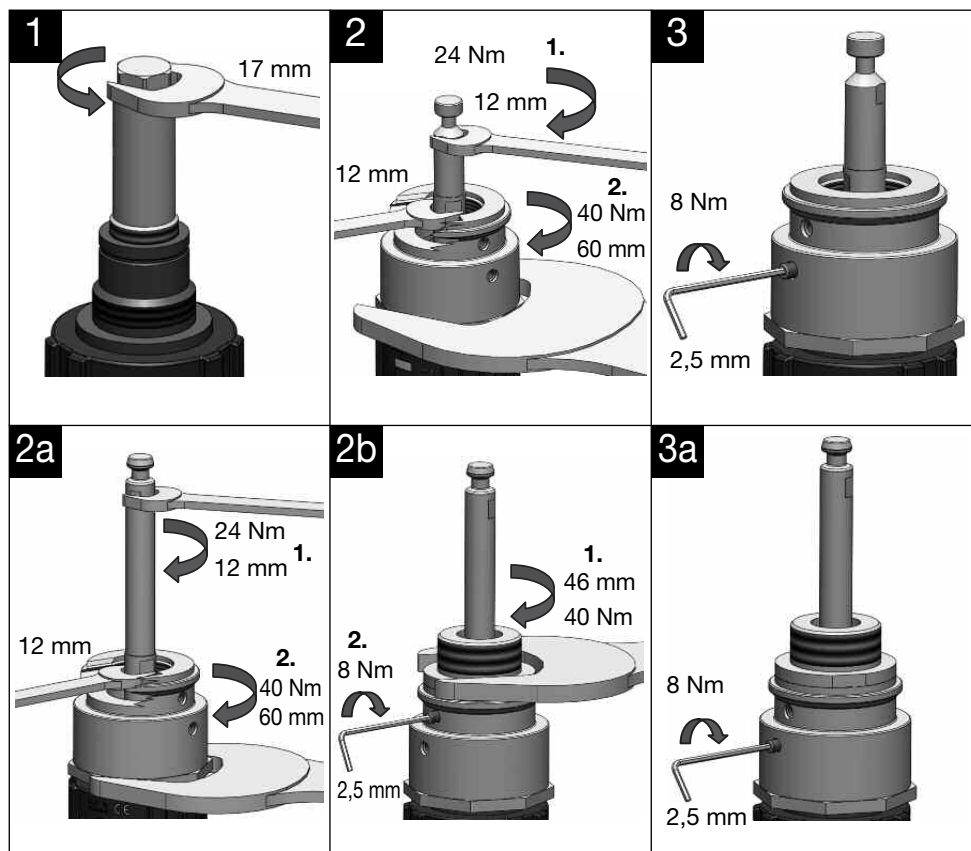


D



Adapterset passend für folgende Oventrop Ventile: „Cocon QFC/QGC“ DN 65 – DN 200

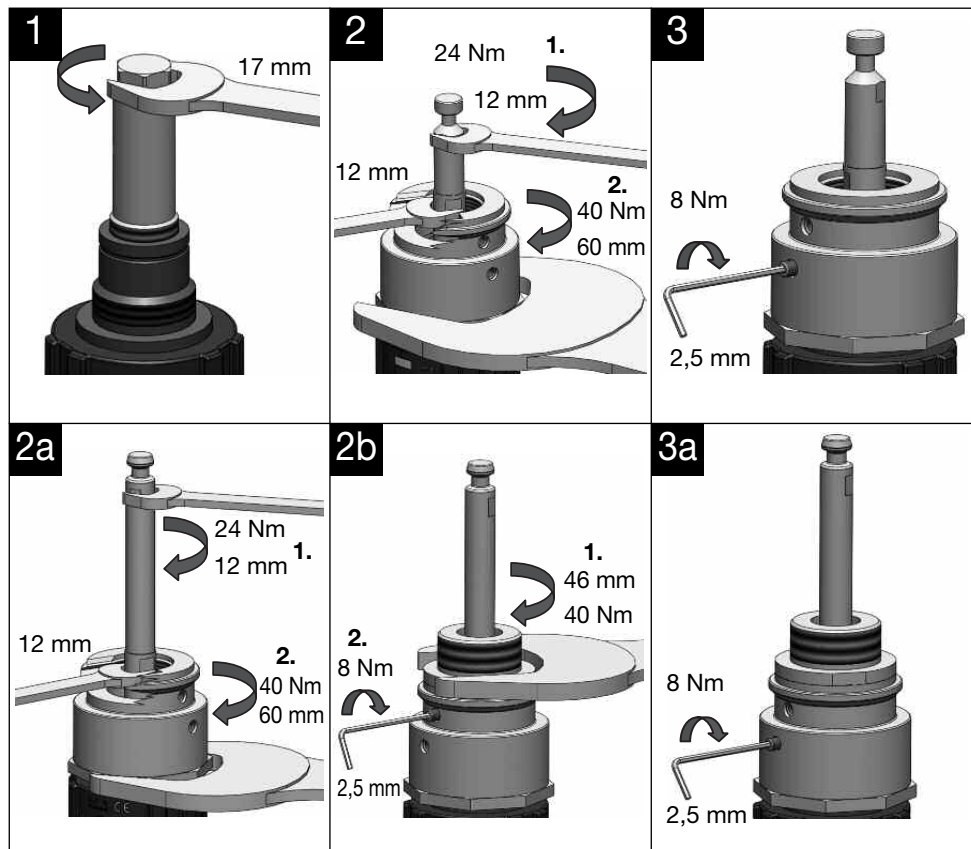
Der Adapter besitzt die Anschlusskontur für die folgenden Johnson Controls Antriebe:

	Adapter (Abb.)	Ventile
VA1125-GGA-1	2a, 2b, 3a	„Cocon QFC/QGC“ DN 125 - 200
VA7810-GGA-12	2, 3	„Cocon QFC/QGC“ DN 65 - 100

OVENTROP GmbH & Co. KG
 Paul-Oventrop-Straße 1
 D-59939 Olsberg
 Telefon +49 (0)2962 82-0
 Telefax +49 (0)2962 82-400
 Hotline +49 (0)2962 82-234
 E-Mail mail@oventrop.de
 Internet www.oventrop.com

Eine Übersicht der weltweiten Ansprechpartner finden Sie unter www.oventrop.de.

Technische Änderungen vorbehalten.
 114903180 07/2013



Adapter set suitable for the following Oventrop valves:
 "Cocon QFC/QGC" DN 65 – DN 200

The adapter features a connection contour for the following Johnson Controls adapters:

	Adapter (image)	valves
VA1125-GGA-1	2a, 2b, 3a	"Cocon QFC/QGC" DN 125 - 200
VA7810-GGA-12	2, 3	"Cocon QFC/QGC" DN 65 - 100

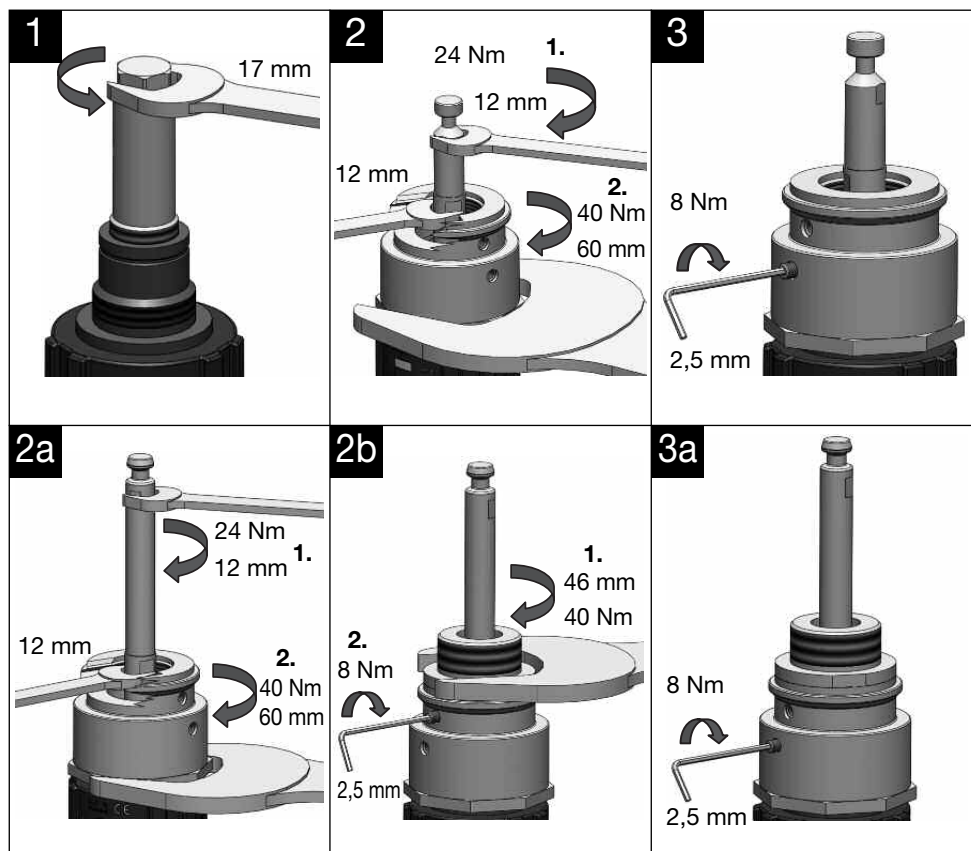
For an overview of our global presence visit www.oventrop.com.

oventrop Robinetterie «haut de gamme» + Systèmes

F

Jeu d'adaptateurs

Notice d'installation et d'utilisation pour les professionnels

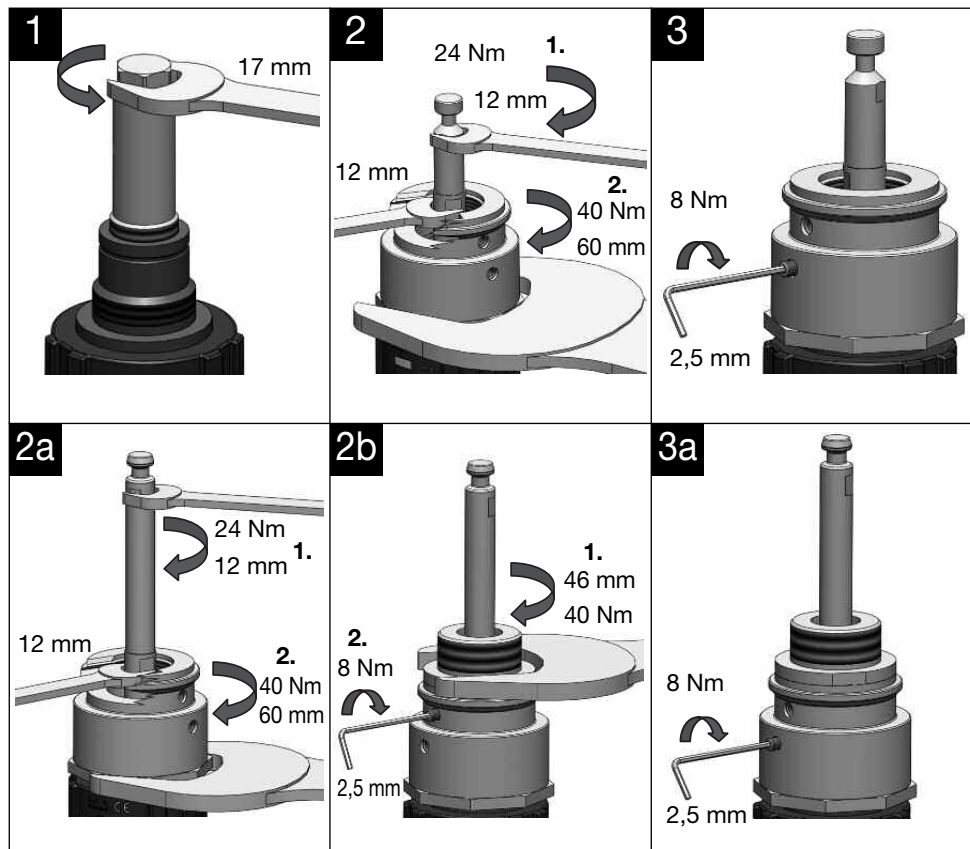


Jeu d'adaptateurs pour les Oventrop robinets suivants:
«Cocon QFC/QGC» DN 65 – DN 200

L'adaptateur possède un contour de raccordement pour les moteurs Johnson Controls suivants:

	Adaptateur (illustration)	robinets
VA1125-GGA-1	2a, 2b, 3a	«Cocon QFC/QGC» DN 125 - 200
VA7810-GGA-12	2, 3	«Cocon QFC/QGC» DN 65 - 100

Vous trouverez une vue d'ensemble des interlocuteurs dans le monde entier sur www.oventrop.com.



Adapterset geschikt voor de volgende Oventrop afslutiers:
 "Cocon QFC/QGC" DN 65 – DN 200

De adapter heeft de aansluitcontour voor de volgende Johnson Controls aandrijvingen:

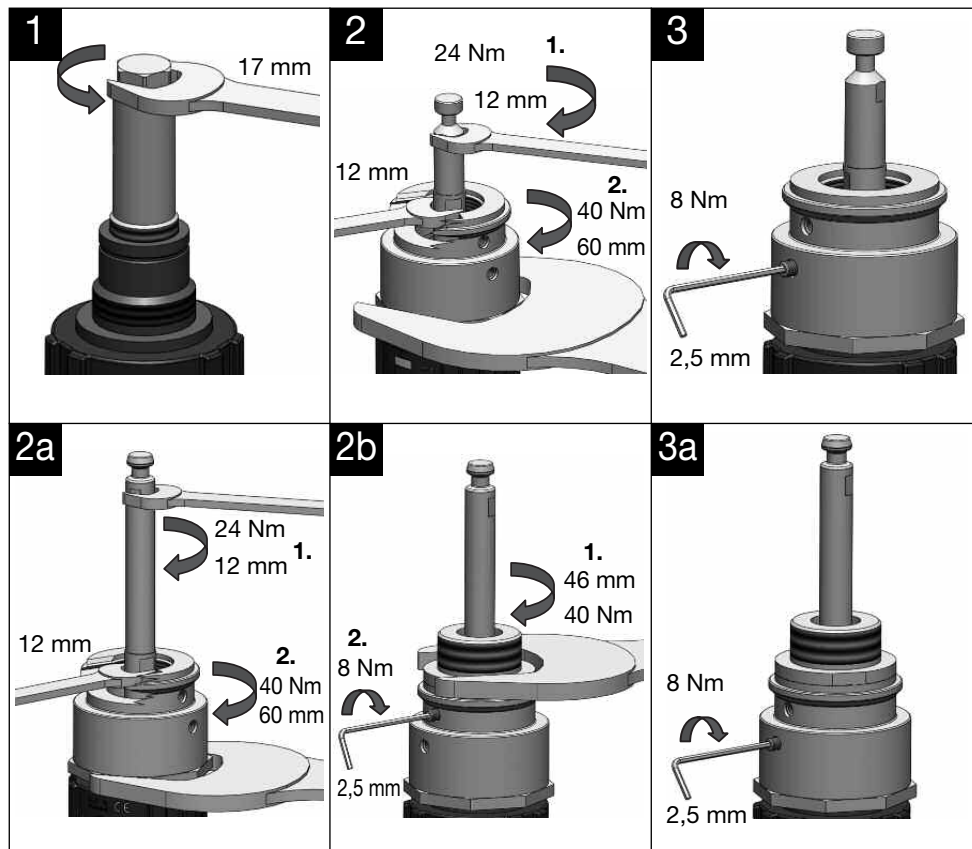
	Adapter (afbeelding)	afslutiers
VA1125-GGA-1	2a, 2b, 3a	"Cocon QFC/QGC" DN 125 - 200
VA7810-GGA-12	2, 3	"Cocon QFC/QGC" DN 65 - 100

Een overzicht van alle contactpersonen wereldwijd vindt u op www.oventrop.com.

I

Set adattatore

Istruzioni d'installazione e funzionamento per l'installatore qualificato



Set adattatore adatto per le seguenti Oventrop valvole:
 “Cocon QFC/QGC” DN 65 – DN 200

L'adattatore possiede un profilo di collegamento adatto ai seguenti servomotori Johnson Controls:

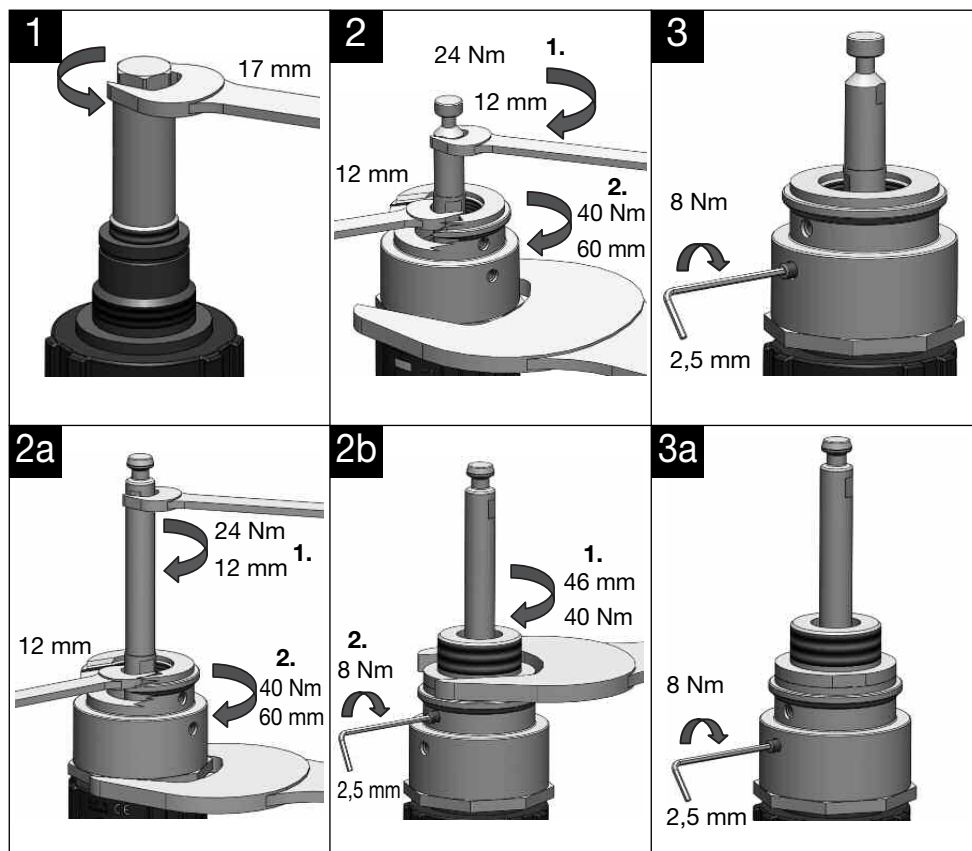
	Adattatore (illustrazione)	valvole
VA1125-GGA-1	2a, 2b, 3a	“Cocon QFC/QGC” DN 125 - 200
VA7810-GGA-12	2, 3	“Cocon QFC/QGC” DN 65 - 100

Per ulteriori informazioni sulla ns. organizzazione commerciale nel mondo potete consultare il ns sito www.oventrop.com.

E

Juego de adaptadores

Instrucciones de instalación y operación para el instalador especializado

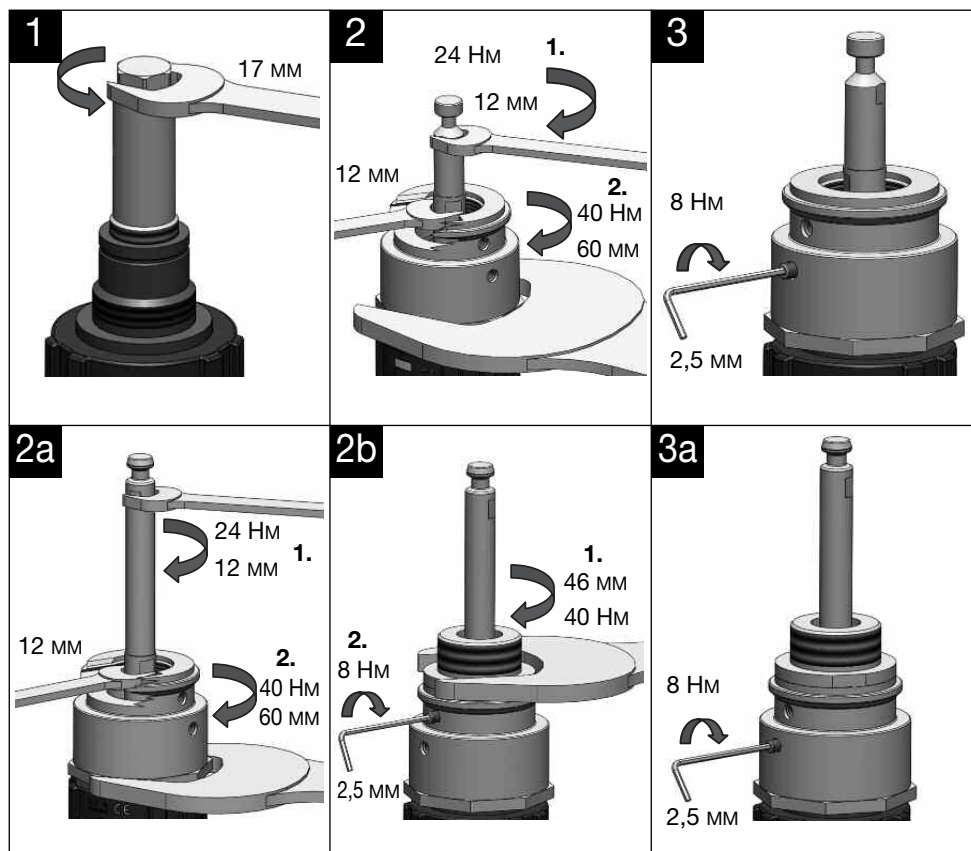


Juego de adaptadores adecuado para las siguientes Oventrop válvulas:
"Cocon QFC/QGC" DN 65 – DN 200

El adaptador tiene un contorno de conexión para los siguientes adaptadores de Johnson Controls:

	Adaptadores (ilustración)	válvulas
VA1125-GGA-1	2a, 2b, 3a	"Cocon QFC/QGC" DN 125 - 200
VA7810-GGA-12	2, 3	"Cocon QFC/QGC" DN 65 - 100

Para una visión general de nuestra presencia en el mundo visite www.oventrop.com.



Адаптер подходит для вентиляей:
„Cocon QFC/QGC“ Ду 65 – Ду 200

Адаптер имеет посадочное место для подключения следующих приводов Johnson Controls:

	Адаптер (изображение)	Вентили
VA1125-GGA-1	2a, 2b, 3a	„Cocon QFC/QGC“ Ду 125 - 200
VA7810-GGA-12	2, 3	„Cocon QFC/QGC“ Ду 65 - 100

Адреса контактов по всему миру размещены на сайте www.oventrop.com.

