

Anwendungsbereich:

Doppelkugelfußventile und Doppelkugelrückschlagventile sind Rückflussverhinderer nach DIN EN 12514-2 für Ölleitungen nach DIN 4755.

Die Ventile funktionieren nach dem Schwerkraftprinzip.

Beschreibung:

Durch den Unterdruck in der Saugleitung, z.B. wenn der Tank tiefer liegt, kann das Öl ausgasen. Es bildet sich eine Luftblase und Öl fließt in entsprechender Menge zurück in den Tank. Durch die Luftblase kann es beim Neustart des Brenners zu Störungen kommen.

Rückflussverhinderer lassen das Medium nur in eine Richtung fließen. Sie können in Ölleitungen eingebaut werden und verhindern das Rückfließen bzw. das Leerlaufen der Ölleitung.

Häufig wird der Rückflussverhinderer als Fußventil in den Öltank eingebaut.

Der Rückflussverhinderer kann auch in der Entnahmematur enthalten sein, z.B. in der Tankentnahme „Flexo-Bloc“.

Zur Vermeidung von unzulässigem Druckanstieg infolge von Erwärmung des Heizöles, z.B. durch Sonneneinstrahlung auf die Ölleitung, ist ggf. eine Druckausgleichsarmatur einzubauen, z.B. „Olex“ Art.-Nr.: 2107003.

Doppelkugelfußventile:

DN	Anschluss	Artikel-Nr.:
10	Rp 3/8	2030003
15	Rp 1/2	2030004
20	Rp 3/4	2030006
25	Rp 1	2030008

Doppelkugel-Rückschlagventile:

DN	Anschlüsse	Artikel-Nr.:
10	Rp 3/8	2031103
15	Rp 1/2	2031104

Technische Daten:

Anschluss: Innengewinde Rp nach DIN EN 10266-1

Medium: leichtes Heizöl auf Mineralölbasis, z.B. Heizöl EL nach DIN 51603-1, Heizöl EL A nach DIN V 51603-6 (siehe Heizöle)

Werkstoff: Messing / rostfreier Stahl

Betriebsdruck: Einsatz im Saugbetrieb.

Prüfdruck: max. 10 bar

Geprüft nach TÜV-Rheinland, EN 12514-2: Nr.: S 208 2016 T3

Installation:

Die Doppelkugelfußventile und Doppelkugelrückschlagventile sind senkrecht in die Saugleitung einzubauen, Fließrichtung nach oben.

Heizöle:

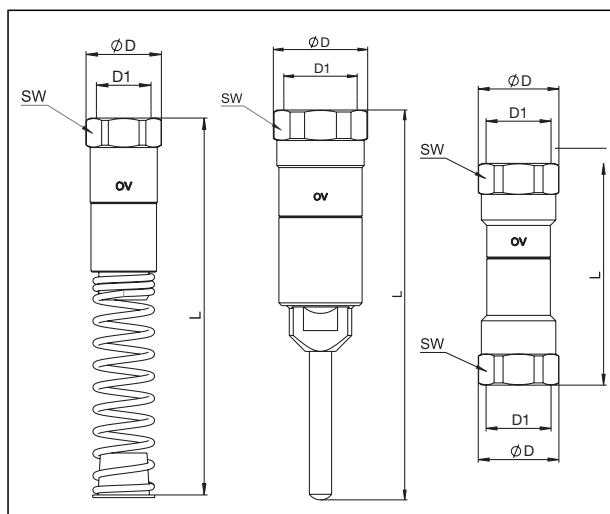
Die Doppelkugelfußventile und Doppelkugelrückschlagventile sind auch beständig gegenüber Heizölen, die bis zu 20% Pflanzenöl oder FAME enthalten, z.B.: Heizöl EL A Bio 20 nach DIN SPEC 51603-6.

Da die Gehäuse aus einer Kupferlegierung (Messing) gefertigt sind, wird der Einsatz als Fußventil im Öltank nicht für die alternativen Bio-Heizöle empfohlen.



Technische Änderungen vorbehalten.

Produktbereich 14
ti 344-DE/10/MW
Ausgabe 2018

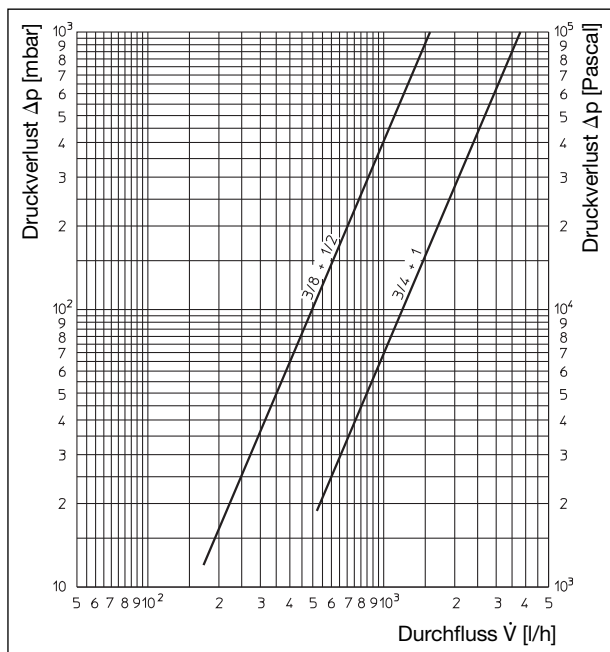


Artikel-Nr.	DN	D ₁	D	~ L	SW
2030003	10	Rp 3/8	23	113	21
2030004	15	Rp 1/2	26	118	24
2030006	20	Rp 3/4	34	141	32
2030008	25	Rp 1	40	144	38

Doppelkugelfußventile

Artikel-Nr.	DN	D ₁	D	L	SW
2031103	10	Rp 3/8	23	62,5	21
2031104	15	Rp 1/2	26	70,5	24

Doppelkugelrückschlagventile



Durchflussdiagramm