

Bitte vor Beginn der Montagearbeiten diese Anleitung durchlesen.

#### „Multidis SH“ Edelstahl-Verteiler für die Heizkörperanbindung, Typ 14070 (Abb. 1)

2 bis 12 Heizkreisanschlüsse

max. Betriebsdruck: 6 bar

max. Betriebstemperatur: 100 °C

$k_{VS}$ -Wert: 2,8 m<sup>3</sup>/h

#### Montage:

Vorlauf- und Rücklaufbalken sind werkseitig vormontiert und dichtgeprüft.

Die „Multidis SH“ Edelstahl-Verteiler sind geeignet für Links- und Rechtsanschluss.

Vorlaufbalken (oben) und Rücklaufbalken (unten) wie abgebildet in den schallgedämmten Verteilerhalterungen montieren.

„Multidis SH“ Edelstahl-Verteiler im Oventrop Einbauschränk oder mit beiliegenden Schrauben und Dübeln auf der Wand befestigen.

Der „Multidis SH“ Edelstahl-Verteiler kann mit Oventrop Kugelhähnen Art.-Nr. 1406383 oder 1406384 ausgerüstet werden (Abb. 3). Geeignete Flachdichtungen liegen bei.

Der Anschluss von handelsüblichen Wärmemengenzählern G 1 und G 3/4 ist möglich. Die Bautiefe und -länge des „Multidis SH“ Edelstahl-Verteilers vergrößert sich dadurch. Dies ist bei der Auswahl des Einbauschranks zu berücksichtigen.

Die Anbindung der Steigleitung am Innengewindeanschluss der Kugelhähne erfolgt z. B. mit dem Oventrop „Combi-System“:

- „Copipe“ Mehrschicht-Verbundrohr
- „Cofit P“ Pressverbinder
- „Cofit S“ Schraubverbinder

Die Rohrleitungen zu den Heizkörpern werden an den G 3/4 Klemmringanschlüssen am Vorlauf- und Rücklaufbalken des „Multidis SH“ Edelstahl-Verteilers angeschlossen.

Es stehen Oventrop Klemmringverschraubungen für „Copipe“ Mehrschicht-Verbundrohre, Kupfer-, Präzisionsstahl-, Edelstahl- und Kunststoffrohre zur Verfügung.

Mit dem Ringschlüssel Art.-Nr. 1401091 vereinfacht sich die Montage der Klemmringverschraubungen.

Zur Kennzeichnung der Heizkreisanschlüsse liegen bedruckte Aufkleber bei.

Die verwendeten Rohrleitungen sind hinsichtlich Wärme- und Schallübertragung entsprechend den jeweils gültigen Gesetzen, Verordnungen, Normen, Richtlinien und dem Stand der Technik zu isolieren.

Anstelle des Blindstopfens G 1/2 oberhalb des ersten Heizkreisanschlusses kann eine handelsübliche Tauchhülse zur Aufnahme eines Temperaturfühlers oder Thermometers eingeschraubt werden.

Beim Füllen und ggf. beim Betrieb der Heizungsanlage kann am „Multidis SH“ Edelstahl-Verteiler entlüftet werden.

Dichtheitsprüfung durchführen.

Heizungsanlage einregulieren und in Betrieb nehmen.

OVENTROP GmbH & Co. KG

Paul-Oventrop-Straße 1

D-59939 Olsberg

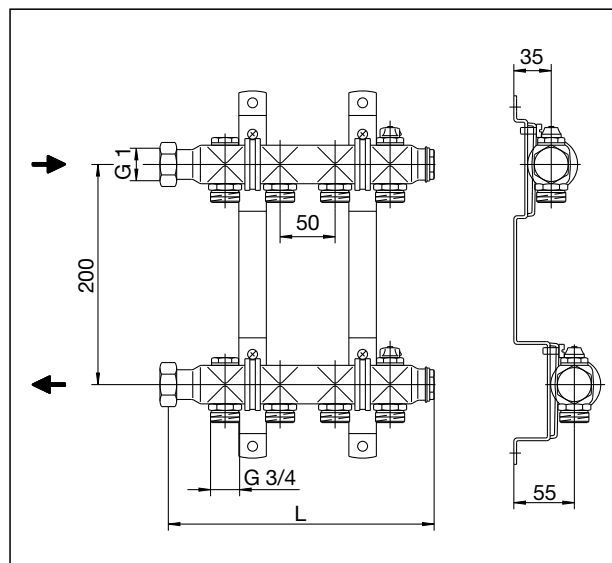
Telefon (0 29 62) 82-0

Telefax (0 29 62) 82-400

E-Mail mail@oventrop.de

Internet www.oventrop.com

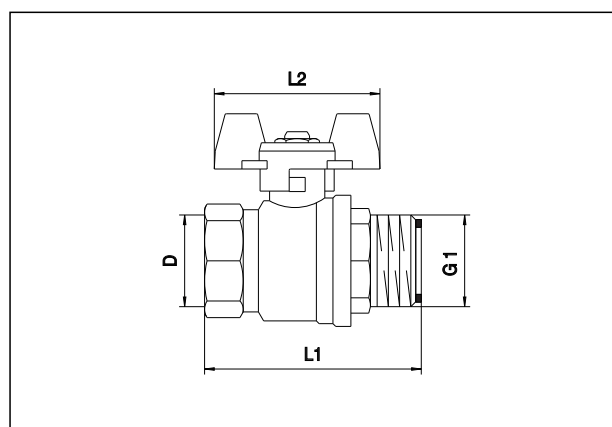
Eine Übersicht der weltweiten Ansprechpartner finden Sie unter [www.oventrop.de](http://www.oventrop.de).



1

Artikel-Nr.	Abgänge	Länge (L)	Länge mit Kugelhähnen 1406384
1407052	2	140 mm	220 mm
1407053	3	190 mm	270 mm
1407054	4	240 mm	320 mm
1407055	5	290 mm	370 mm
1407056	6	340 mm	420 mm
1407057	7	390 mm	470 mm
1407058	8	440 mm	520 mm
1407059	9	490 mm	570 mm
1407060	10	540 mm	620 mm
1407061	11	590 mm	670 mm
1407062	12	640 mm	720 mm

2



3

Artikel-Nr.	Nennweite	D	L1	L2
1406383	DN 20	G 3/4	55 mm	55 mm
1406384	DN 25	G 1	80 mm	60 mm

4



### “Multidis SH” Stainless steel distributor/collector for radiator connection

Instructions de montage

**Please read instructions carefully before starting installation.**

#### Stainless steel distributor/collector “Multidis SH” for radiator connection, type 14070 (illustration 1)

2 to 12 circuits  
 Max. working pressure: 6 bar  
 Max. working temperature: 100°C  
 $k_{VS}$  value: 2.8 m<sup>3</sup>/h

#### Installation:

The distributors/collectors are pre-assembled and leak tested at works.

The stainless steel distributors/collectors “Multidis SH” are suitable for left and right hand side connection.

Fix distributor (at the top) and collector (at the bottom) to the brackets as illustrated.

Fix stainless steel distributor/collector “Multidis SH” in the Oventrop cabinet or, by using the enclosed screws and dowels, onto the wall.

The stainless steel distributor/collector “Multidis SH” can be equipped with Oventrop ball valves, item no. 1406383 or 140 6384 (illustration 3). Suitable flat seals are enclosed.

Standard heat meters G 1 and G ¾ may be connected but the depth and the length of the stainless steel distributor/collector “Multidis SH” will change. This has to be taken into consideration when choosing the cabinet.

The riser is connected to the female threaded connection of the ball valves with the help of the Oventrop “Combi-System” for example:

- composition pipe “Copipe”
- press connection fittings “Cofit P”
- screwed connection fittings “Cofit S”

The pipework towards the radiators is connected to the G ¾ compression connection of the stainless steel distributor and collector.

Oventrop compression fittings for composition pipe “Copipe” and for copper-, precision steel-, stainless steel- and plastic pipes are available.

The compression fittings can be easily tightened by using the spanner, item no. 1401091.

Printed tags to mark the individual circuits are enclosed.

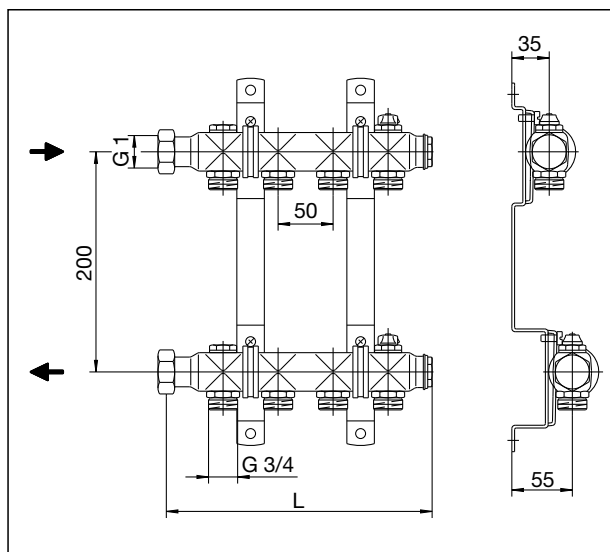
The pipework must be insulated to prevent heat loss and to absorb sound in accordance to guidelines and in compliance with current rules and building regulations.

The G ½ blind plug above the first heating circuit connection can be replaced by a standard immersion pocket to receive a temperature sensor or a thermometer.

The installation may be bled at the stainless steel distributor/collector “Multidis SH” during filling or, if required, during operation.

Carry out leak test.

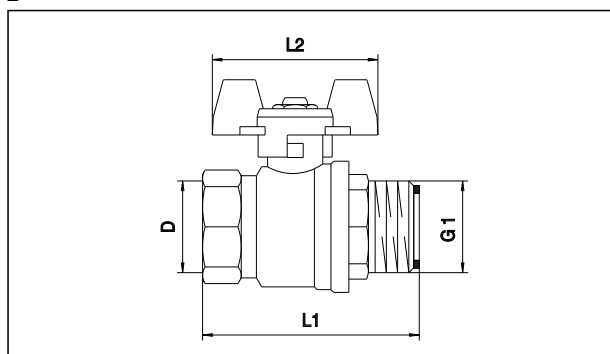
The heating system is now regulated and can be put into operation.



1

Item no.	Outlets	Length (L)	Length with ball valves 1406384
Référence	Départs	Longueur (L)	Longueur avec robinets à tournant sphérique 140 63 84
Artikel nr.	Uitgangen	Lengte (L)	Lengte met bolkranen 1406384
1407052	2	140 mm	220 mm
1407053	3	190 mm	270 mm
1407054	4	240 mm	320 mm
1407055	5	290 mm	370 mm
1407056	6	340 mm	420 mm
1407057	7	390 mm	470 mm
1407058	8	440 mm	520 mm
1407059	9	490 mm	570 mm
1407060	10	540 mm	620 mm
1407061	11	590 mm	670 mm
1407062	12	640 mm	720 mm

2



3

Item no.	Dimension	D	D1	L2
Référence	Dimension	D	L1	L2
Artikel nr.	Diameter	D	L1	L2
1406383	DN 20	G ¾	55 mm	55 mm
1406384	DN 25	G 1	80 mm	60 mm

4

Subject to technical modification without notice.



### „Multidis SH”

Instructions de montage  
Montagehandleiding

## Distributeur/collecteur en acier inoxydable pour le raccordement de radiateurs

**Veillez lire les instructions de montage attentivement  
avant le montage.**

**Distributeur/collecteur «Multidis SH» en acier inoxydable  
pour le raccordement de radiateurs, type 14070  
(illustration 1)**

2 à 12 circuits

Pression de service max: 6 bar

Température de service max.: 100 °C

Valeur  $k_{VS}$ : 2,8 m<sup>3</sup>/h

### Montage:

Le distributeur pour l'aller et le collecteur pour le retour sont prémontés et leur étanchéité est testée en usine.

Les distributeurs/collecteurs «Multidis SH» en acier inoxydable conviennent pour raccordement à gauche et à droite.

Monter le distributeur pour l'aller (en haut) et le collecteur pour le retour (en bas) dans les consoles anti-vibratoires comme le montre l'illustration 1.

Fixer le distributeur/collecteur «Multidis SH» en acier inoxydable dans le coffret Oventrop ou, à l'aide des vis et chevilles joints, sur le mur.

Le distributeur/collecteur «Multidis SH» en acier inoxydable peut être équipé de robinets à tournant sphérique Oventrop, réf. 1406383 ou 1406384 (illustration 3). Des joints plats adéquats sont livrés avec.

Des compteurs de calories G 1 et G 3/4 standard peuvent être raccordés ce qui entraîne une modification de la profondeur et de la longueur du distributeur/collecteur «Multidis SH». Il faut en tenir compte lors de la sélection du coffret.

La colonne montante est raccordée au filetage femelle des robinets à tournant sphérique à l'aide du «Combi-Système» Oventrop par ex.:

- Tube multi-couches «Copipe»
- Raccords à sertir «Cofit P»
- Raccords à serrage «Cofit S»

Les circuits en direction des radiateurs sont raccordés aux raccords à serrage G 3/4 du distributeur et collecteur en acier inoxydable.

Des raccords à serrage Oventrop pour le tube multi-couches «Copipe» et des tubes en cuivre, acier de précision, acier inoxydable et plastique sont disponibles.

Le montage des raccords à serrage est facilité en utilisant la clé, réf 1401091.

Des autocollants imprimés pour le marquage des circuits sont livrés avec.

L'ensemble de la tuyauterie doit être isolé contre les pertes de chaleur et pour l'insonorisation selon les lois, directives et normes en vigueur.

Le bouchon G 1/2 au-dessus du premier raccordement du circuit de chauffe peut être remplacé par une douille plongeur standard pour recevoir une sonde de température ou un thermomètre.

L'installation de chauffage peut être purgée au distributeur/collecteur «Multidis SH» lors du remplissage ou, si nécessaire, pendant le service.

Procéder au test d'étanchéité.

Le réglage et la mise en service de l'installation de chauffage sont à effectuer.

Sous réserve de modifications techniques.

Vous trouverez une vue d'ensemble des interlocuteurs dans le monde entier sur [www.oventrop.com](http://www.oventrop.com).

## Inox verdeler voor radiatoraansluiting

**A.u.b. voor het begin van de montagewerken deze hand-  
leiding doornemen.**

**Inox verdeler „Multidis SH” voor radiatoraansluiting  
Type 14070 (tek. 1)**

2 tot 12 kringen

max. bedrijfsdruk: 6 bar

max. bedrijfstemperatuur: 100 °C

$k_{VS}$ -waarde: 2,8 m<sup>3</sup>/h

### Montage:

Toevoer- en retourbalken zijn van fabriekswege voorgemonteerd en getest.

De inox verdelers „Multidis SH” zijn geschikt voor linkse en rechtse aansluiting.

Toevoerbalken (boven) en retourbalken (onder) zoals afgebeeld in de bevestigingsbeugel met geluidwerende strip monteren.

Inox verdeler „Multidis SH” in de Oventrop inbouwkast of met bijgeleverde schroeven en pluggen op de wand bevestigen.

De inox verdeler „Multidis SH” kan met Oventrop bolkranen, art. nr. 1406383 of 1406384 uitgerust worden. (afb. 3). De geschikte vlakdichtingen worden bijgeleverd.

De aansluiting van in de handel verkrijgbare calorimeters G 1 en G 3/4 is mogelijk. Hierdoor vergroten de bouwdiepte en -lengte van de inox verdelers „Multidis SH”. Dit moet bij de keuze van de inbouwkasten in acht genomen worden.

De aansluiting van de stijgleiding aan de binnendraadaansluiting van de bolkraan gebeurt door bv. het Oventrop „Combi-systeem”.

- „Copipe” meerlagen verbindingsbuis
- „Cofit P” persverbinding
- „Cofit S” schroefverbinding

De buisleidingen naar de radiators worden aan de G 3/4 klemringaansluitingen aan toevoer- en retourbalken van de inox verdelers „Multidis SH” aangesloten.

Er zijn Oventrop klemringkoppelingen voor „Copipe” meerlagen verbindingsbuis, koper-, precisiestaal-, inox- en kunststofbuizen ter beschikking.

Met de ringsleutel art. nr. 1401091 vereenvoudigt de montage van de klemringkoppelingen.

Voor kenmerken van de verwarmingskringaansluiting zijn bedrukte zelfklevers bijgeleverd.

De gebruikte buisleidingen moeten met betrekking tot de warmte- en geluidsoverdracht volgens de geldende wetten, voorschriften, normen, richtlijnen enz. geïsoleerd worden.

In plaats van blindstoppen G 1/2 boven de eerste kringaansluiting kan een in de handel verkrijgbare huls voor de opname van een tempertuurvoeler of thermometer ingeschroefd worden.

Bij vullen en ev. bij het in gebruik zijn van de installatie kan aan de inox verdeler „Multidis SH” ontlucht worden.

Installatie testen op dichtheid.

Verwarmingsinstallatie inregelen en in bedrijf stellen.

Technische wijzigingen voorbehouden.

Een overzicht van alle contactpersonen wereldwijd vindt u op [www.oventrop.com](http://www.oventrop.com).

### „Multidis SH“ Гребенка из нержавеющей стали для присоединения отопительных приборов

Руководство по монтажу

**Пожалуйста, прочтите эту инструкцию перед началом монтажных работ.**

**Гребенка из нержавеющей стали „Multidis SH“ для подключения отопительных приборов, тип 14070 (рис. 1)**

от 2 до 12 отопительных контуров.  
 Макс. рабочее давление: 6 бар  
 Макс. рабочая температура: 100 °C  
 Коэффициент kvs: 2,8 м³/ч.

#### Монтаж:

подающая и обратная гребенки смонтированы и проверены на герметичность.

Гребенка из инструментальной стали „Multidis SH“ подходит для левого и правого присоединения.

Подающую (вверху) и обратную (внизу) гребенки смонтировать на звукоизолирующие крепежи, как показано на рисунке.

Гребенку „Multidis SH“ укрепить в монтажном шкафу Oventrop или спомощью прилагаемых винтов и дюбелей укрепить на стене.

Гребенка „Multidis SH“ может быть укомплектована шаровыми кранами Oventrop арт. № 1406383 или 1406384. Подходящие плоские уплотнения прилагаются (рис. 3).

Возможно присоединение теплосчетчиков G ¾ или G 1. Строительная глубина и длина гребенки за счет этого увеличиваются, что следует учитывать при выборе монтажного шкафа.

Стойк присоединяется к внутренней резьбе шаровых кранов, например, с помощью системы "Combi" Oventrop:

- металлопластиковая труба "Coripe"
- пресовые соединения "Cofit P"
- резьбовые соединения "Cofit S"

Трубопроводы к радиаторам присоединяются к отводам гребенки G ¾ резьбовыми соединениями со стяжным кольцом.

Программа Oventrop предлагает резьбовые соединения со стяжным кольцом для металлопластиковой трубы "Coripe", медной, прецизионной стальной, пластмассовой трубы и трубы из инструментальной стали.

Гаечный ключ, арт. № 1401091, упрощает монтаж резьбовых соединений со стяжным кольцом.

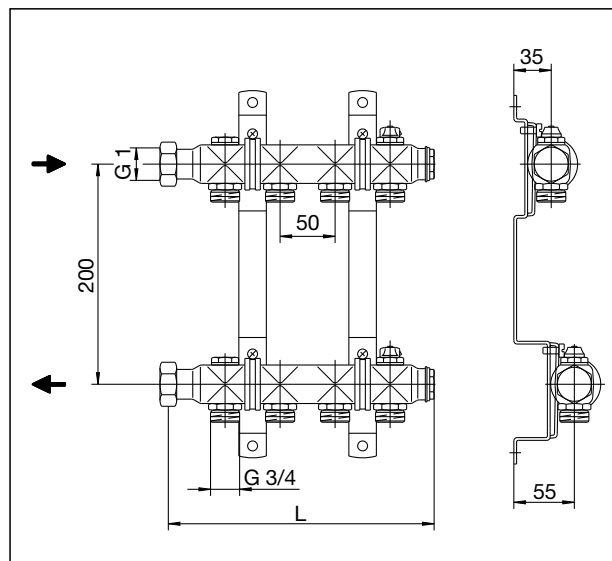
Для обозначения отопительных контуров прилагаются отпечатанные наклейки.

Необходима тепло- и звукоизоляция трубопроводов в соответствии с существующими нормами и правилами.

На месте заглушки G ½ над первым отводом можно винтить погружную гильзу для присоединения температурного датчика или термометра.

При заполнении и эксплуатации отопительной системы на гребенке „Multidis SH“ можно спускать воздух.

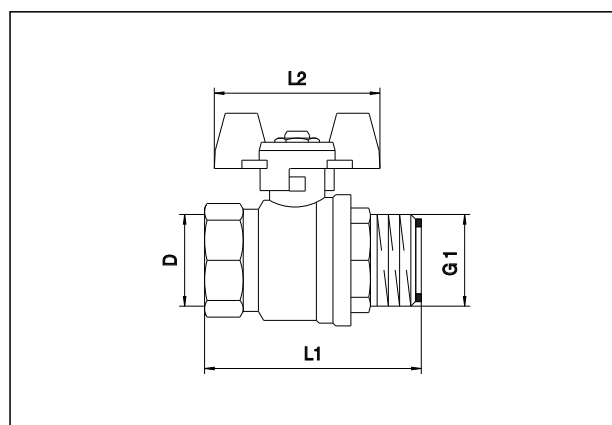
Необходимо провести испытания системы на герметичность, затем отрегулировать ее и запустить в эксплуатацию.



1

Артикул №	Кол-во отводов	Длина (L)	Длина с шаровыми кранами 1406384
1407052	2	140 мм	220 мм
1407053	3	190 мм	270 мм
1407054	4	240 мм	320 мм
1407055	5	290 мм	370 мм
1407056	6	340 мм	420 мм
1407057	7	390 мм	470 мм
1407058	8	440 мм	520 мм
1407059	9	490 мм	570 мм
1407060	10	540 мм	620 мм
1407061	11	590 мм	670 мм
1407062	12	640 мм	720 мм

2



3

Артикул №	Усл. диаметр	D	L1	L2
1406383	DN 20	G ¾	55 мм	55 мм
1406384	DN 25	G 1	80 мм	60 мм

4