



Ausschreibungstext:

Oventrop „Aquastrom P“ Probenahmeventil für Eckventile zur mikrobiologisch-chemischen Untersuchung nach DIN EN ISO 19458 für Trinkwasser-Installationssysteme gemäß TrinkwV. Geeignet zur Montage in alle marktüblichen Eckventile mit abgehender Anschlussleitung 10mm in Richtung Entnahmearmatur, für eine Probenahme des Kalt- bzw. Warmwassers nahe der Entnahmestelle. Zertifiziert nach DVGW W 579.

Ventilgehäuse aus Messing gem. DIN 50930-6, komplett verchromt, Spindel und Auslaufbogen aus Edelstahl, metallisch dichtend, mit zusätzlicher Abdichtung aus hitzbeständigem PTFE, Auslaufbogen zur Desinfektion beflammbar und 360° drehbar, Betätigung mit beiliegendem Inbusschlüssel SW5

Technische Daten:

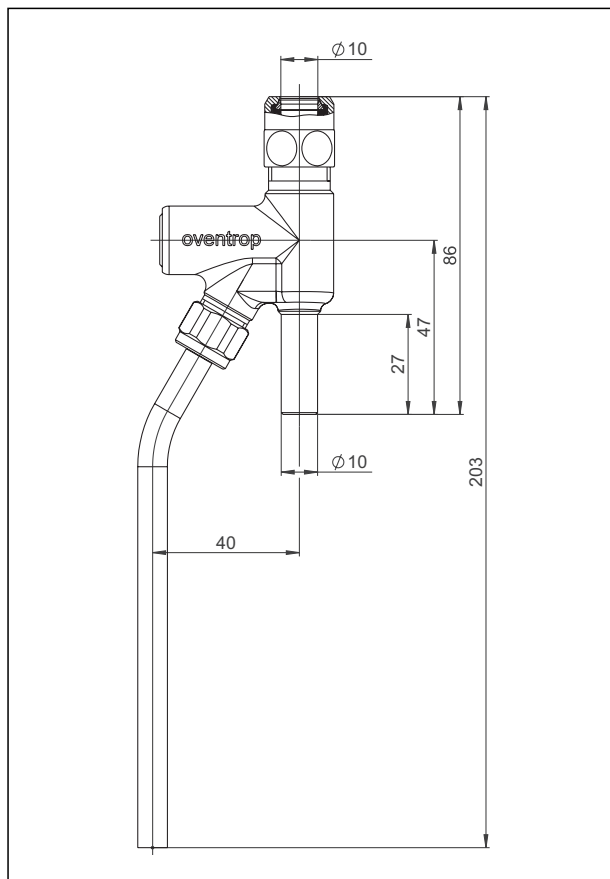
| | |
|---------------------|--|
| Einsatzbereich: | Trinkwasser-Installationssysteme gem. TrinkwV |
| Betriebstemperatur: | max. 90°C |
| Betriebsdruck: | max. 10 bar (PN10) |
| Einbau: | beliebig, gut zugänglich, Gehäuse und Auslaufbogen 360° drehbar |
| Werkstoffe: | Ventilgehäuse aus Messing gem. DIN 50930-6, komplett verchromt Spindel und Auslaufbogen aus Edelstahl Stopfbuchsichtung aus PTFE |
| Spindelabdichtung: | metallisch/PTFE |

Anschlüsse:

| | |
|----------|---|
| Eingang: | Rohr 10 x 1,25 |
| Ausgang: | G 3/8 AG mit Konus-Quetschverschraubung mit Längenausgleich |



„Aquastrom P“



Maße

Technische Änderungen vorbehalten.

Produktbereich 8
ti 338-DE/10/MW
Ausgabe 2018