

„Uno“ Einrohr-Anschlussstück für „Bypass-Combi Uno“ Einbauanleitung

1 Allgemeines

Die Heizungsanlagen sind hinsichtlich Temperatur, Druck, chemischer Zusätze usw. (Ablagerung und Korrosion) nach erprobten, fachgerechten Richtlinien zu betreiben. In den Anlagen sollen Schmutzfänger eingebaut werden, damit im Heizungswasser vorhandene und mitgeführte feste Schmutzteilchen aufgefangen werden.

Der Anschluss der Ringleitung erfolgt am Ventil, wahlweise rechts oder links am Heizkörper. Daraus ergibt sich eine ideale Rohrführung im Neubau und bei der Altbausanierung eine erhebliche Montagezeitsparung.

Das Verbindungsrohr wird in 560 mm, 1120 und 2000 mm Länge geliefert und ist entsprechend zu kürzen (Richtmaße):

Nabenabstand abzüglich 15 mm beim Vorlauf-Axialventil.

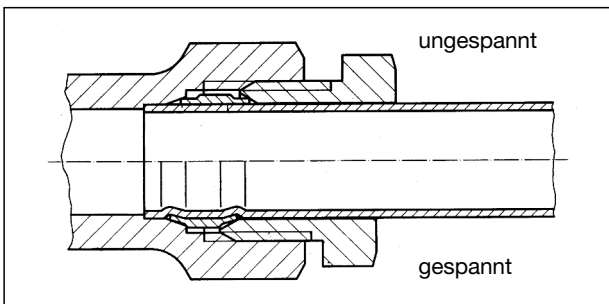
Nabenabstand abzüglich 21 mm beim Winkeleckventil.

Nabenabstand abzüglich 93 mm beim Durchgangsventil mit Bogen.

2 Klemmringverschraubungen

2.1 Klemmringverschraubung für Verbindungsrohr

Für die Montage des Verbindungsrohres müssen die Oventrop Klemmringverschraubungen verwendet werden.

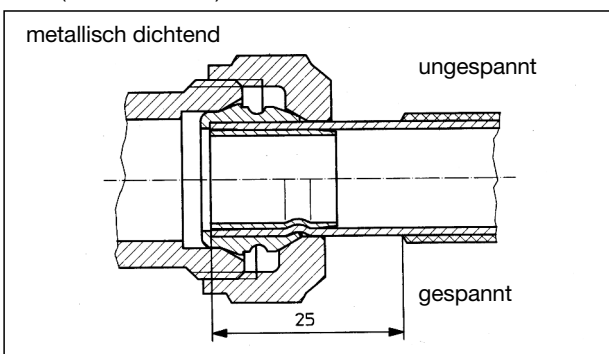


Das Verbindungsrohr besitzt immer einen Außendurchmesser von 15 mm und wird über Doppelklemmringe und Überwurfschrauben mit Ventil und Einrohr-Anschlussstück verbunden.

2.2 Klemmringverschraubungen für die Ringleitung

Für den Anschluss der Ringleitung aus Kupfer-, Präzisionsstahl-, Edelstahl-, Kunststoffrohr sowie „Copipe“ Mehrschicht-Verbundrohr, ist das Oventrop-Klemmringverschraubungsprogramm zu verwenden. (Alternativ passen auch Klemmringverschraubungen anderer Hersteller - außer für „Copipe“ Mehrschicht-Verbundrohr -, die für den Anschluss an AG G 3/4 nach DIN EN 16313 (Eurokonus) ausgelegt sind).

2.2.1 Ringleitung aus Kupfer- und Präzisionsstahlrohr (Weichstahlrohr)



Die Ringleitungen werden über Klemmringe und Überwurfmutter am Anschlussstück angeschlossen.

Die Rohre sind auf die richtige Länge rechtwinklig zur Rohrachse abzulängen. Die Rohrenden müssen gratfrei und unbeschädigt sein. Bei schrägen oder zu kurz eingelängten Rohrenden besteht die Gefahr einer Undichtigkeit.

Die Einzelteile der Klemmringverschraubung für Stahl- bzw. Kupferrohre sind bereits werkseitig zur leichten Montage geölt.

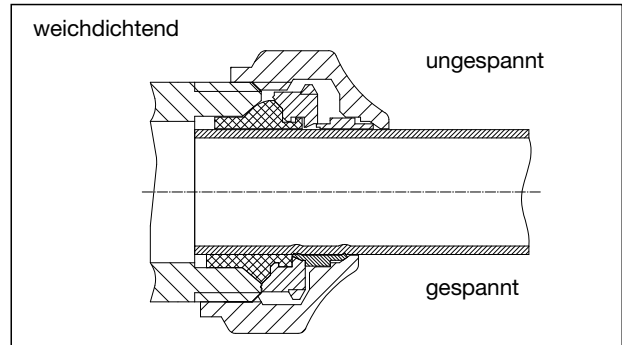
Der Ventilteller und die O-Ringe des Ventiles und des Einrohr-Anschlussstückes dürfen jedoch auf keinen Fall mit mineralischen Ölen oder Fetten in Berührung kommen. Verschraubung fest anziehen. Die Dichtkanten der Klemmringe dürfen nicht beschädigt sein.

Achtung: Bei Verwendung von Kupferrohren mit einer Wandstärke von ≤ 1 mm sind zur zusätzlichen Stabilisierung des Rohres Stützhülsen einzusetzen. Bei Wandstärken > 1 mm ist Rücksprache beim Rohrhersteller erforderlich.

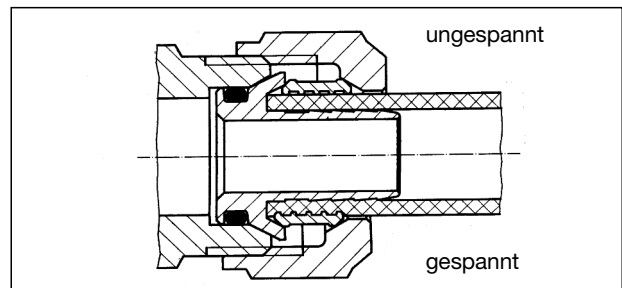
Ausnahme:

Bei weichdichtenden Klemmringverschraubungen sind keine Stützhülsen erforderlich.

Hinweis: Die Rohre werden nicht von der weichdichtenden Verschraubung gehalten, sie müssen zusätzlich fixiert werden. Bezüglich des Aufweitens (sog. „aufkelchen“) der Rohrenden sind die jeweiligen Hinweise der Rohrhersteller zu beachten.



2.2.2 Ringleitung aus Kunststoffrohr



Kunststoffrohr rechtwinklig abschnitten.

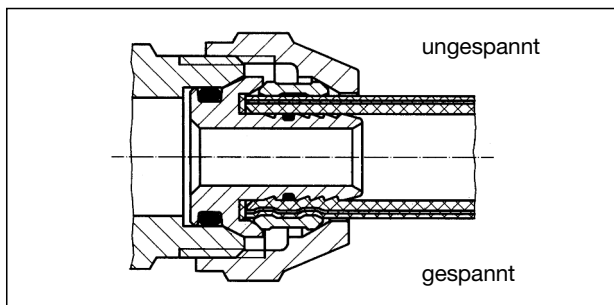
Überwurfmutter und geschlitzten Klemmring über das Rohrende schieben.

Die Stützhülse der Tülle bis zum Anschlag in das Kunststoffrohr eindrücken.

Tülle mit O-Ring in den Gehäuseanschluss einstecken (Kunststoffrohr darf dabei nicht von der Stützhülse abgezogen werden) und Überwurfmutter fest anziehen.

Hier dürfen in keinem Fall die Verschraubungsteile eingölt werden (O-Ring wird sonst beschädigt).

2.2.3 Ringleitung aus Oventrop „Copipe“ Mehrschicht-Verbundrohr



Die Klemmringverschraubung ist nur für die auf der Verpackung angegebene Abmessung zu verwenden.

Das Rohr mit Rohrabschneider rechtwinklig zur Mittelachse ablängen und innenliegende Kunststoffschicht entgraten. Anschließend das Rohr kalibrieren. Für diese Arbeitsschritte stehen Oventrop Werkzeuge zur Verfügung.

Klemmringverschraubung entsprechend der Skizze montieren. Es ist darauf zu achten, dass der O-Ring auf dem Stützkörper nicht beschädigt oder aus der Nut geschoben wird und das Rohr bis zum Anschlag auf dem Auslass steckt.

Überwurfmutter mit ca. 40 Nm anziehen. Es empfiehlt sich, die Verbindung nach einigen Temperaturwechseln nachzuziehen. Die Klemmringverschraubung nur einmal benutzen.

3 Verwendungsbereich

Einrohr-Zentralheizungsanlagen mit Zwangsumwälzung, mit Ringleitungen bis 8000 Watt, unabhängig von der Beheizungsart.

Max. Betriebsdruck $p_s = 10$ bar, Betriebstemperatur $t_s = 2$ °C bis 120 °C (kurzzeitig bis 130 °C).

4 Beschreibung und Funktion

„Bypass-Combi Uno“ ist eine Einbaugarnitur für die problemlose Installation zentraler Einrohr-Heizungsanlagen.

„Bypass-Combi Uno“ besteht aus einem Einrohr-Anschlussstück, dem Verbindungsrohr und einem Vorlauf-Axialventil, einem Winkeleckventil oder einem Durchgangsventil mit Bogen sowie einem Klemmringverschraubungssatz.

Soll der Thermostat nach vorn zeigen, ist anstelle des Vorlauf-Axialventiles ein Winkeleckventil bzw. das Durchgangsventil in Verbindung mit der Bogenverschraubung zu wählen.

Der Thermostat ist zusätzlich zu bestellen.

Der Verteiler ist werkseitig auf einen Heizkörperanteil von 35% des Kreiswaserdurchflusses = 2.75 Umdrehungen der Verstellerschraube eingestellt.

Dieser Wert ist jederzeit reproduzierbar, wenn die Verstellerschraube zuerst nach rechts bis zum Anschlag und dann wieder um 2.75 Umdrehungen nach links zurückgeschraubt wird. Diese Einstellung kann auch bei laufender Anlage vorgenommen werden. Wasser tritt nicht aus.

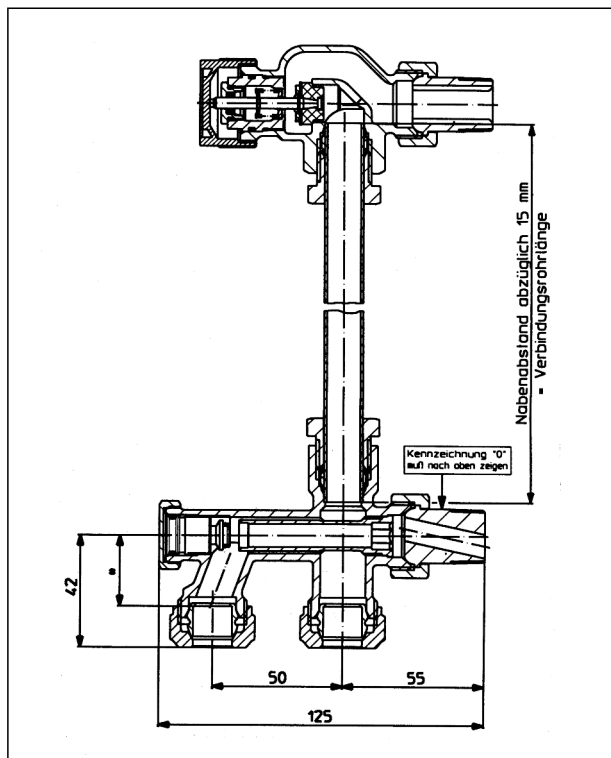
5 Vorteile

Oventrop „Bypass-Combi Uno“ ermöglichen eine rationelle, kostensparende Montage und einfache Dimensionierung von Einrohrheizungen.

Durch den stufenlos voreinstellbaren Bypass ist eine optimale wirtschaftliche Auslegung der gesamten Heizungsanlage möglich.

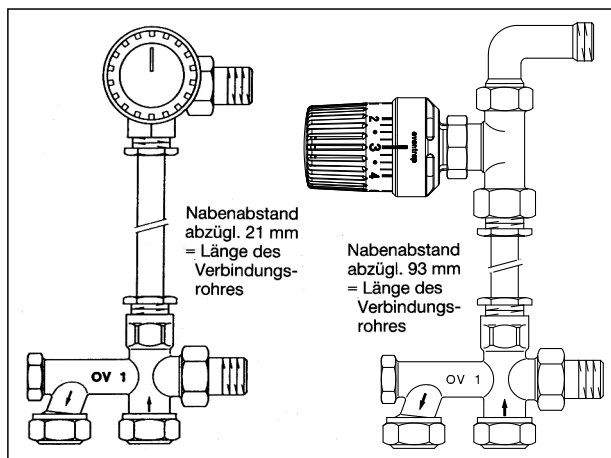
Die Heizkörperverschraubung des Einrohr-Anschlussstückes kann wahlweise aus einer Messingverschraubung oder einer Isolierschraubung bestehen. Die Isolierschraubung verhindert weitgehend eine Erwärmung auch kleiner Heizkörper durch den Wärmefluss über die Heizkörperverschraubung bei geschlossenem Thermostatventil.

Durch die Absperrmöglichkeit des Vor- und Rücklaufes zum Heizkörper kann dieser auch bei laufender Heizungsanlage abgenommen werden.



„Bypass-Combi Uno“ mit Vorlauf-Axialventil

- * 27 mm für St.- bzw. Cu-Rohr Ø 12 - 16 mm
- 23 mm für St.- bzw. Cu-Rohr Ø 18 mm
- 32 mm für Kunststoffrohr
- 32 mm für Oventrop Mehrschicht-Verbundrohr „Copipe“ Ø 14, 16 mm
- 35 mm für Oventrop Mehrschicht-Verbundrohr „Copipe“ Ø 20 mm



„Bypass-Combi Uno“ mit Winkeleckventil

„Bypass-Combi Uno“ mit Durchgangsventil mit Bogen

kv-Werte						
1.55	1.63	1.72	1.80	1.88	1.97	2.05
Umdrehungen Verstellerschraube						
2	2.25	2.5	2.75	3.25	4	6
20% 25% 30% 35% 40% 45% 50%						
Heizkörperanteil						

Einstellwerte

OVENTROP GmbH & Co. KG
 Paul-Oventrop-Straße 1
 D-59939 Olsberg
 Telefon +49 (0)29 62 82-0
 Telefax +49 (0)29 62 82-400
 E-Mail mail@oventrop.de
 Internet www.oventrop.com

Eine Übersicht der weltweiten Ansprechpartner finden Sie unter www.oventrop.de.