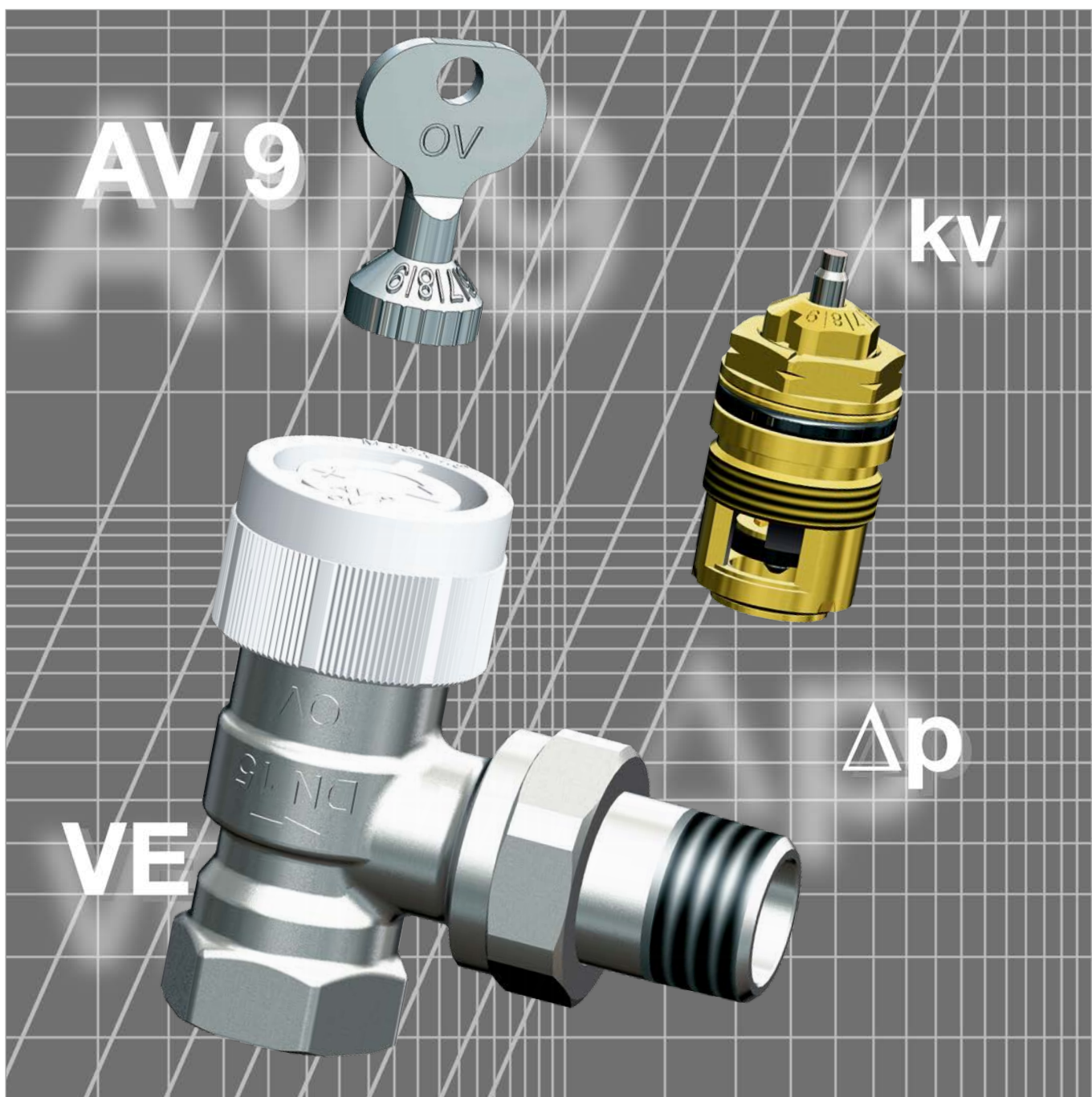
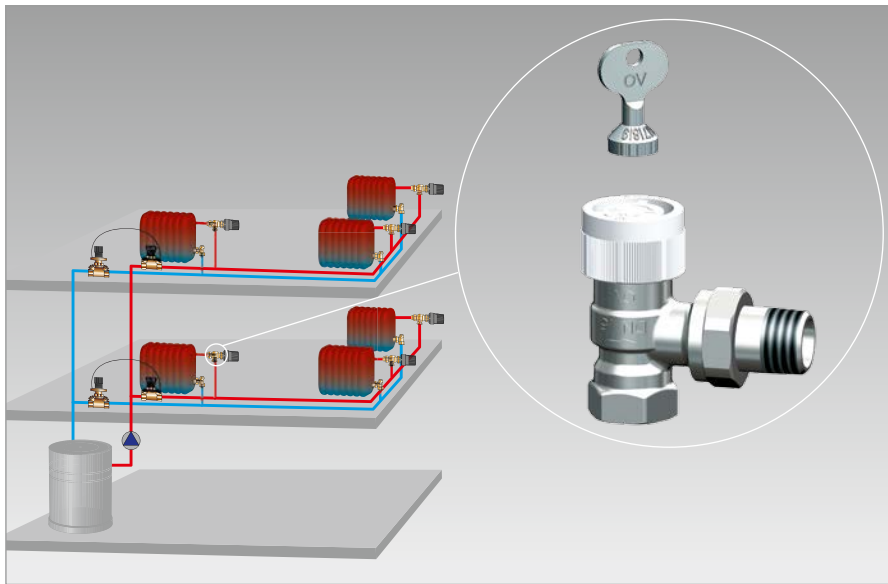




## Thermostatventile „AV 9“ für den manuellen hydraulischen Abgleich

Produktübersicht



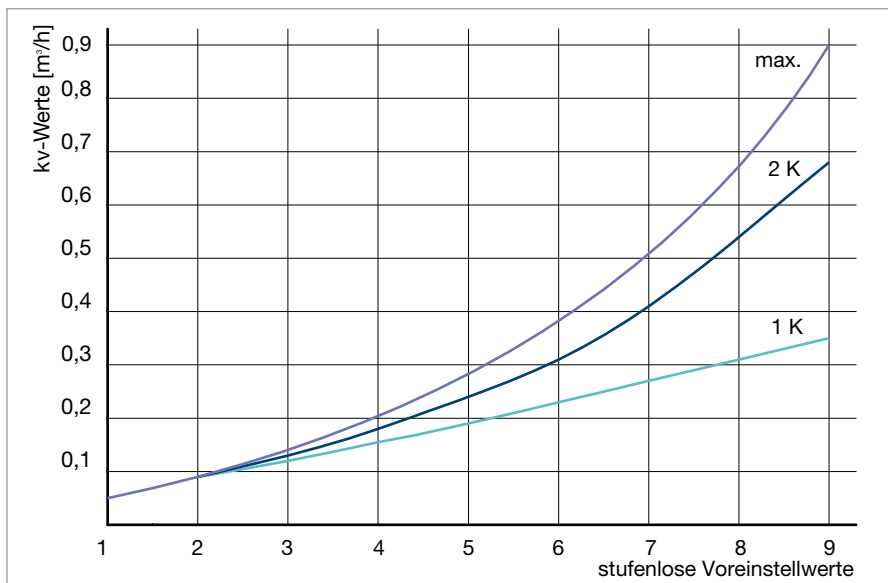


Beispiel für hydraulischen Abgleich mit dem Ventil „AV 9“

Der hydraulische Abgleich ist die Voraussetzung für effizient arbeitende Heizungsanlagen. Dazu benötigt jeder Verbraucher (z.B. Heizkörper) einen auf ihn abgestimmten Volumenstrom. „AV 9“ Thermostatventile sind mit einem stufenlos voreinstellbaren Ventileinsatz ausgerüstet und ermöglichen dadurch eine genaue Anpassung der Volumenströme an die geforderte Heizlast. „AV 9“ Ventile werden in Zweirohr-Heizungsanlagen eingesetzt. Der auch separat erhältliche Ventileinsatz ist mittels „Demo-Bloc“ auswechselbar.

### Vorteile „AV 9“

- Thermostatventil mit einfacher Voreinstellung (schnell einstellbar)
- fein abgestufte Einstell-Skalierung
- breiter stufenloser Voreinstellbereich
- 17 stufenlos ineinander übergehende Voreinstellwerte
- Einstellung durch Voreinstellschlüssel oder Gabelschlüssel SW 13
- Voreinstellwerte von außen gut ablesbar
- der einzeln erhältliche Ventileinsatz passt in alle vorhandenen „üblichen“ Oventrop Thermostatventilgehäuse M 30 x 1,5 – ab Baujahr 1999 (Ausnahmen: „M“, „AZH“ und Dreiwege-Ventile)
- ideal für die Nachrüstung und Sanierung
- Ventileinsatz mit „Demo-Bloc“ unter Anlagendruck auswechselbar
- geräuscharmes Thermostatventil



Volumenstrom-Diagramm (kv-Werte bei verschiedenen Voreinstellwerten und P-Abweichung)



Darstellung der Einstell-Skala



„Demo-Bloc“ zum Austausch der Ventileinsätze unter Anlagendruck

Technische Änderungen vorbehalten.  
Privatanwender können die Produkte über den Fachhandwerker beziehen.

Überreicht durch:



Oventrop GmbH & Co. KG  
Paul-Oventrop-Straße 1  
D-59939 Olsberg  
Telefon +49 2962 82 0  
Telefax +49 2962 82 400  
E-Mail mail@oventrop.com  
Internet www.oventrop.com