



Differenzdruckregler „Hydromat DTR“ Einbau- und Betriebsanleitung für den Fachhandwerker

Vor dem Einbau des Differenzdruckreglers die Einbau- und Betriebsanleitung vollständig lesen!

Die Einbau- und Betriebsanleitung sowie alle mitgeltenden Unterlagen an den Anlagenbetreiber weitergeben!

Inhalt

1. Allgemeines	1
2. Sicherheitshinweise	2
3. Transport, Lagerung, Verpackung	2
4. Leistungsdaten	2
5. Gerätebeschreibung	3
6. Montage	3
7. Inbetriebnahme	3
8. Zubehör	4
9. Wartung und Pflege	4
10. Garantie	4



Abb. 1:
Differenzdruckregler PN 16 „Hydromat DTR“

1. Allgemeines

1.1. Informationen zur Betriebsanleitung

Diese Einbau- und Betriebsanleitung dient dem Fachhandwerker dazu, das Strangreguliertventil fachgerecht zu installieren und in Betrieb zu nehmen.

Mitgeltende Unterlagen:

Anleitungen aller Anlagenkomponenten.

1.2. Aufbewahrung der Unterlagen

Diese Betriebsanleitung sollte zum späteren Gebrauch vom Anlagenbetreiber aufbewahrt werden.

1.3. Symbolerklärung

Hinweise zur Sicherheit sind durch Symbole gekennzeichnet. Diese Hinweise sind zu befolgen, um Unfälle, Sachschäden und Störungen zu vermeiden.



GEFAHR!

Unmittelbare Gefahr für Leib und Leben!



Achtung!

Mögliche gefährliche Situation für Produkt, Anlage oder Umwelt!



Hinweis!

Nützliche Informationen und Hinweise!

1.4. Urheberrecht

Die Einbau- und Betriebsanleitung ist urheberrechtlich geschützt.

Technische Änderungen vorbehalten!

OVENTROP GmbH & Co. KG

Paul-Oventrop-Straße 1

D-59939 Olsberg

Telefon +49 (0)29 62 82 - 0

Telefax +49 (0)29 62 82 - 400

E-Mail mail@oventrop.de

Internet www.oventrop.com

Eine Übersicht der weltweiten Ansprechpartner finden Sie unter www.oventrop.de.

2. Sicherheitshinweise

Der Differenzdruckregler muss von einem anerkannten Fachbetrieb unter Beachtung der für den Einsatzbereich gültigen Normen und Vorschriften installiert werden. Für Schäden und Störungen die durch Nichtbeachtung dieser Anleitung entstehen, übernehmen wir keine Haftung.

Der Fall eines externen Brandes wurde bei der Auslegung des Ventils nicht berücksichtigt.

3. Transport, Verpackung und Lagerung



Achtung

- Gegen äußere Gewalt (wie Schlag, Stoß, Vibration usw.) schützen
- Armaturaufbauten wie Handräder, Messventile dürfen nicht zur Aufnahme von äußeren Kräften, wie z.B. als Anbindungspunkte für Hebezeuge etc. zweckentfremdet werden.
- Es müssen geeignete Transport- und Hebe-mittel verwendet werden. (Gewichte siehe Technische Daten) - bei -20°C bis $+60^{\circ}\text{C}$

4. Technische Daten

4.1. Abmessungen und Gewichte

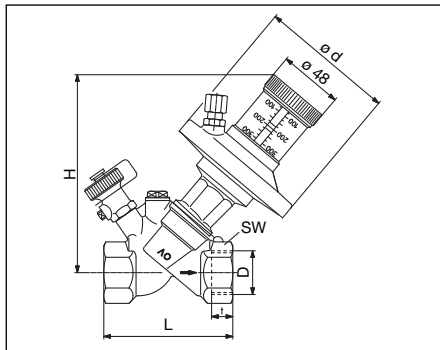


Abb. 2: Reglertyp 10645/47 04-16 und 16647 06-16 beiderseits Innengewinde nach EN 10226

DN	D EN 10226	t	SW	L	H	d	Ge- wicht
15	Rp 1/2	13,2	27	80	158	104	2,5 kg
20	Rp 3/4	14,5	32	84	160	104	2,5 kg
25	Rp 1	16,8	41	97,5	163	104	2,8 kg
32	Rp 1 1/4	19,1	50	110	172	104	3,0 kg
40	Rp 1 1/2	19,1	54	120	178	104	3,5 kg
50	Rp 2	25,7	70	150	210	136	6,0 kg

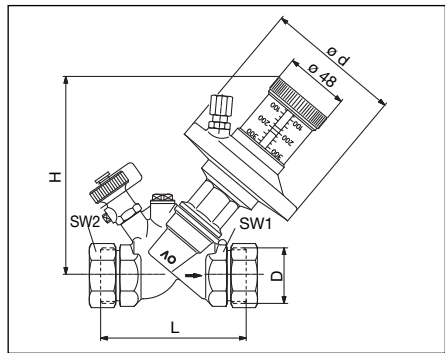


Abb. 3: Reglertyp 10646/48 04-16 beiderseits Außengewindeanschluss und Überwurfmutter

DN	D DIN ISO 228	SW1	SW2	L	H	d	Ge- wicht
15	G 3/4	27	30	88	158	104	2,7 kg
20	G 1	32	37	93	160	104	2,7 kg
25	G 1 1/4	41	46	110	163	104	3,1 kg
32	G 1 1/2	50	52	110	172	104	3,3 kg
40	G 1 3/4	54	58	120	178	104	3,8 kg
50	G 2 1/2	70	75	150	210	136	6,3 kg

4.2. Leistungsdaten

Anschlüsse: F+E Kugelhanf mit G 3/4 Außengewinde, Messadapter (siehe Zubehör) sind ausgerüstet mit „classic“- Messtechnik

Medium: Wasser und Wasser-Glykolemische. Nicht für Dampf, ölhaltige und aggressive Medien geeignet.

Einbaulage: siehe 6.2, jedoch gut zugänglich.

max. Betriebstemperatur: 120°C

min. Betriebstemperatur: -10°C

max. Betriebsdruck: 16 bar

max. Differenzdruck: DN 15 - DN 40: 2 bar
DN 50: 3 bar



GEFAHR!

Es ist durch geeignete Maßnahmen (z. B. Sicherheitsventile) sicherzustellen, dass die max. Betriebsdrücke sowie die max. und min. Betriebstemperaturen nicht überschritten bzw. unterschritten werden.

5. Gerätebeschreibung

5.1. Anwendungsbereich

Die Oventrop Differenzdruckregler werden in die Rücklaufleitungen von Warmwasser-Zentralheizungsanlagen und Klimaanlage eingebaut und halten innerhalb eines regeltechnischen notwendigen Proportionalbandes den Differenzdruck in dem Strang konstant.

5.2. Aufbau und Funktion

Die Oventrop Differenzdruckregler bestehen aus einem Schrägsitzgehäuse mit 2 Anschlussbohrungen und einem Oberteil zur Differenzdruckregelung.

In die beiden Anschlussbohrungen können Blindstopfen, F+E-Kugelhähne oder Messadapter zur Messung der Druckdifferenz eingeschraubt werden.

5.3. Kennzeichnung

- Angabe auf dem Handrad:
max. Betriebsdruck von 16 bar.

Angaben auf dem Gehäuse:

OV Hersteller
DN Nennweite
PN Nenndruck

6. Montage

6.1. Lieferumfang

Kontrollieren Sie die Armatur vor dem Einbau auf Vollständigkeit und auf mögliche Transportschäden.

6.2. Montageort und Lage

Bevor der Regler in die Rohrleitung eingesetzt wird, ist diese gründlich zu spülen. Es empfiehlt sich der Einbau eines Oventrop Schmutzfängers. Grundsätzlich ist die Einbaulage des Reglers beliebig, wobei jedoch darauf zu achten ist, dass das Ventil in Pfeilrichtung durchströmt wird. Die Impulsleitung sollte stets oberhalb bis waagrecht, nicht jedoch von unten an die Vorlaufleitung angeschlossen werden, um eine Verstopfung durch Schmutzpartikel zu verhindern.

Abdrücken der Anlage nur mit angeschlossener Impulsleitung.

Des Weiteren sollten das Handrad und die Messanschlüsse im eingebauten Zustand gut zugänglich sein.

7. Inbetriebnahme

! Achtung!

Achten Sie darauf, dass keine Fremdkörper (z.B. Späne) in das Gehäuse gelangen. Diese können die Funktion stören. Installieren Sie die Verschraubungen spannungsfrei und verwenden Sie passende Gabelschlüssel.

Beachten Sie die länderspezifischen und örtlichen Vorschriften. Das Ventil ist vor Verschmutzungen zu schützen.

7.1. Entlüftung der Anlage

Vor der Inbetriebnahme muss die Anlage aufgefüllt und entlüftet werden. Dabei sind die zulässigen Betriebsdrücke zu berücksichtigen.

7.2. Befüllen und Entleeren der Anlage

Das Befüllen und Entleeren der Anlage kann in der Ausführung direkt durch den mitgelieferten Kugelhahn erfolgen.

Vorgehensweise:

1. Kugelhahn auf geschlossene Stellung überprüfen
2. Verschlusskappe lösen

! Gefahr!

Geringe Restbestände vom heißen Medium können beim Lösen der Verschlussmutter hervortreten. Verbrühungsgefahr!

3. Auf den Gewindeanschluss (G $\frac{3}{4}$) des Kugelhahns passende Schlauchtülle dicht aufschrauben, Kugelhahn mit Gabelschlüssel öffnen und die Anlage befüllen bzw. entleeren
4. Kugelhahn schließen, Druck vom Befüll-Schlauch ablassen und diesen abschrauben
5. Verschlusskappe wieder aufschrauben
6. Ventil auf Dichtheit kontrollieren

7.3. SollwertEinstellung

Der Sollwert des Oventrop Differenzdruckreglers kann stufenlos verändert werden. Hierzu ist zunächst die Blockierschraube zu lösen, dann kann durch Drehen am Handrad der gewünschte Wert eingestellt werden. Nach dem Einstellen ist die Blockierschraube wieder fest anzuziehen.

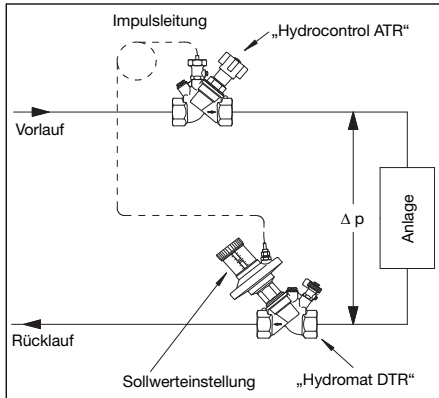
Der empfehlende Anwendungsbereich wird durch den minimalen Durchfluss (q_m min.) und dem maximalen Durchfluss (q_m max.) bestimmt. Bei der Kurve (q_m nom) entspricht der Anlagendifferenzdruck dem eingestellten Sollwert.

7.4. Bedienung der Handabspernung

Der Oventrop Differenzdruckregler kann z.B. für Wartungsarbeiten an der Heizungsanlage manuell geschlossen werden und übernimmt zusätzlich die Funktion eines Strangabsperrentventils. Zur Bedienung der Handabspernung ist zunächst die Blockierschraube aus dem Handrad zu entfernen und anschließend das Ventil mit einem Inbusschlüssel SW 3 zu schließen. **Dabei muss die Verbindungsleitung zum Vorlauf angeschlossen sein.** Ist der Regler nach erfolgten Arbeiten wieder zu öffnen, so muss die Schraube bis zum Anschlag geöffnet werden. Nur in dieser Position ist eine einwandfreie Regelung möglich.

7.5. Einbaubeispiel

Der Differenzdruckregler muss in den **Rücklauf** der zu regelnden Anlage eingebaut werden. Die Impulsleitung kann an ein im Vorlauf eingebautes Strangabsperrentventil z.B. „Hydrocontrol ATR“ oder auch an jeden anderen Anschluss im Vorlauf angeschlossen werden.



8. Zubehör



Hinweis!

- Zur Integration in Ihre Anlage sind Klemmring- und Pressverschraubungen verfügbar, für die Außengewindeausführung auch Schweiß-, Löt- und Gewindetüllen.
- Das Zubehörsortiment finden Sie im Katalog.

9. Wartung und Pflege

Die Armatur ist wartungsfrei.

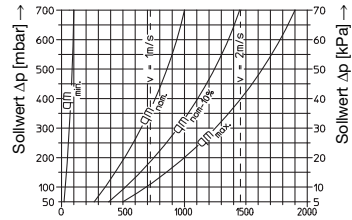
Die Dichtheit und Funktion der Armatur und ihrer Verbindungsstellen ist im Rahmen der Anlagenwartung regelmäßig zu überprüfen. Eine gute Zugänglichkeit der Armatur wird empfohlen.

10. Garantie

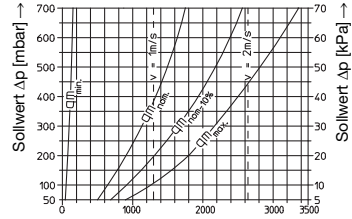
Es gelten die zum Zeitpunkt der Lieferung gültigen Garantiebedingungen der Fa. Oventrop.

Anwendungsbereich bei $\Delta p_0 = 2 \times \Delta p$

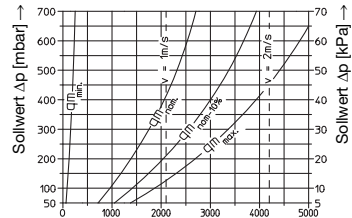
DN 15: $kvs = 2,5$



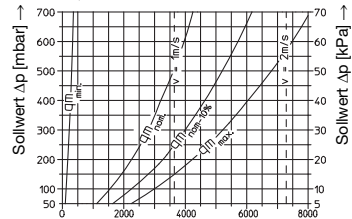
DN 20: $kvs = 5,0$



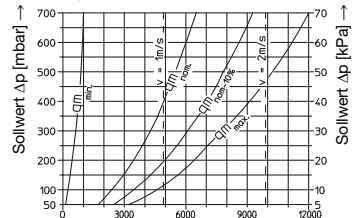
DN 25: $kvs = 7,5$



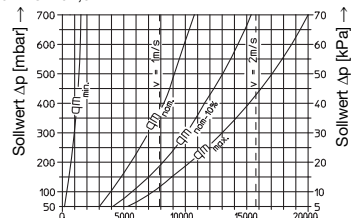
DN 32: $kvs = 10,0$



DN 40: $kvs = 15,0$



DN 50: $kvs = 34,0$



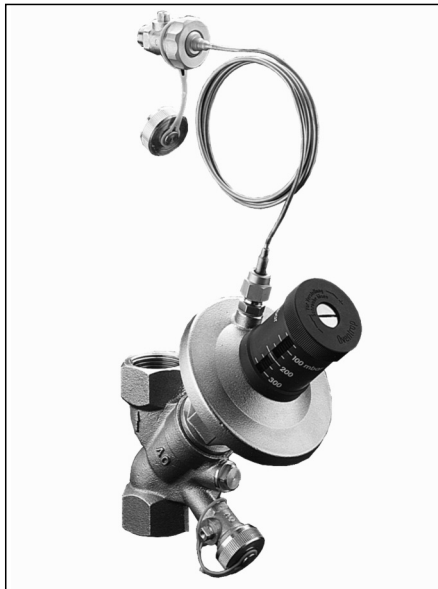


Differential pressure regulator "Hydromat DTR" Installation and operating instructions for the specialised installer

**Read installation and operating instructions carefully before installing the differential pressure regulator!
The installation and operating instructions as well as all other valid documents have to remain with the user of the system!**

Content

1. General information	5
2. Safety notes	6
3. Transport, storage, packaging	6
4. Performance data	6
5. Description	7
6. Installation	7
7. Initial operation	7
8. Accessories	8
9. Maintenance	8
10. Warranty	8



Illustr. 1: Differential pressure regulator PN 16 "Hydromat DTR"

1. General information

1.1. Information regarding installation and operating instructions

These installation and operating instructions serve the installer to install the differential pressure regulator professionally and to set it into operation.

Other valid documents:
Manual of all system components.

1.2. Keeping of documents

These installation and operating instructions should be kept by the user of the system.

1.3. Symbol explanation

Safety guidelines are displayed by symbols. These guidelines are to be observed to avoid accidents, damage to property and malfunctions.



DANGER!

Imminent danger to life and limb!



Attention!

Possible dangerous situation for product, system and environment!



Note!

Useful information and notes!

1.4. Copyright

The installation and operating instructions are copyrighted.

Subject to technical modification without notice.

For an overview of our global presence visit www.oventrop.com.

2. Safety notes

The differential pressure regulator must be installed by a specialised installer with due consideration of standards and rules.

The manufacturer does not accept liability for damages or malfunctions caused by nonobservance of these instructions.

The case of an external fire has not been taken into consideration when constructing the valve.

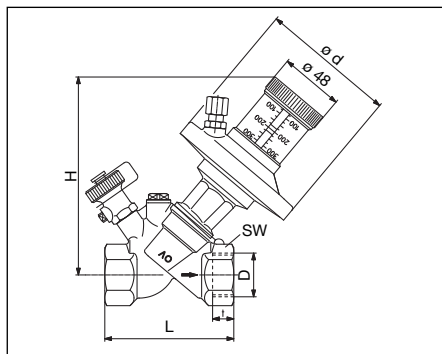
3. Transport, storage, packaging

! Attention

- Please protect against external forces (like impacts, vibrations etc.)
- External components of the regulator like the handwheel or the fill and drain ball valve must not be misused for the absorption of external forces, e.g. as connection point for lever tools etc.
- Suitable means of transport and lifting devices have to be used. (weights see technical data) - between -20°C and +60°C

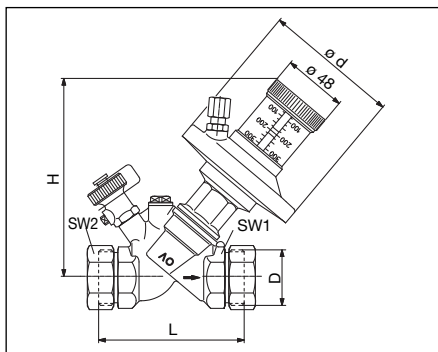
4. Technical data

4.1. Dimensions and weights



Illustr. 2: Regulator type 10645/4704-16 and 1664706-16 both ports female thread according to EN 10226

DN	D EN 10226	t	SW	L	H	d	Weight
15	Rp 1/2	13.2	27	80	158	104	2.5 kg
20	Rp 3/4	14.5	32	84	160	104	2.5 kg
25	Rp 1	16.8	41	97.5	163	104	2.8 kg
32	Rp 1 1/4	19.1	50	110	172	104	3.0 kg
40	Rp 1 1/2	19.1	54	120	178	104	3.5 kg
50	Rp 2	25.7	70	150	210	136	6.0 kg



Illustr. 3: Regulator type 106 46/48 04-16 both ports male thread and collar nuts

DN	D DIN ISO 228	SW1	SW2	L	H	d	Weight
15	G 3/4	27	30	88	158	104	2.7 kg
20	G 1	32	37	93	160	104	2.7 kg
25	G 1 1/4	41	46	110	163	104	3.1 kg
32	G 1 1/2	50	52	110	172	104	3.3 kg
40	G 1 3/4	54	58	120	178	104	3.8 kg
50	G 2 1/2	70	75	150	210	136	6.3 kg

4.2. Performance data

Connections: Fill and drain ball valve with G 3/4 male thread, measuring adapter (see accessories) with measuring technic "classic"

Fluid: Water and water-glycol mixtures. Not suitable for steam, oily and aggressive fluids.

Installation position: see 6.2, but easily accessible.

max. operating temperature: 120°C

min. operating temperature: -10°C

max. operating pressure: 16 bar

max. differential pressure:

DN 15 - DN 40: 2 bar

DN 50: 3 bar



DANGER!

Suitable measures (e.g. safety valves) have to be taken so that the maximum operating pressures and maximum and minimum operating temperatures are not exceeded or undercut operating temperatures.

5. Description

5.1. Application

The Oventrop differential pressure regulators are installed in the return pipes of hot water central heating or cooling systems to contain a constant differential pressure within a necessary proportional band.

5.2. Construction and function

The Oventrop differential pressure regulator consists of an oblique pattern body with 2 threaded ports and a bonnet for differential pressure control.

Both threaded ports can be equipped with blind plugs, fill and drain ball valves or measuring adapters for differential pressure measurement.

5.3. Marking

- Indication on the handwheel:
Max. operating pressure of 16 bar.

Indications on the body:

OV	Manufacturer
DN	Size
PN	Nominal pressure

6. Installation

6.1. Extent of supply

Before installing the regulator, please check delivery for completeness and any damages caused during transport.

6.2. Installation location and position

Before installing the regulator into the pipework, it is advisable to flush the latter thoroughly. The installation of an Oventrop "Y" type strainer is recommended. Installation of the differential pressure regulator is possible in any position provided the direction of flow conforms with the direction the arrow on the regulator body. The capillary should be fitted above or horizontal to the supply pipe, but not from underneath where it might be prone to get blocked by dirt particles.

Pressure test of the installation only with the capillary being connected.

After installation of the regulator, the handwheel and the measuring connections must be easily accessible.

7. Initial operation

! Attention!

Please ensure that no impurities (e.g. shavings) can penetrate into the body as these could impair the function. The couplings have to be installed tension free with the help of suitable spanners.

The national regulations are to be observed. The regulator has to be protected against contaminations.

7.1. Deaeration of the system

Before initial operation, the system has to be filled and bled with due consideration of the permissible operating pressures.

7.2. Filling and draining of the system

The system can be filled and drained with the help of the ball valve supplied with the regulator.

Procedure:

1. Ensure that the ball valve is closed.
2. Remove cap.

! Danger!

A minimum amount of hot water may escape when loosening the cap. Risk of scalding!

3. Screw suitable hose nozzle onto the threaded connection (G ³/₄), open ball valve using a spanner and fill or drain the system.
4. Close the ball, discharge pressure from the filling hose and unscrew the latter.
5. Screw back cap.
6. Check regulator for leaks

7.3. Setting the nominal value

The nominal value of the Oventrop differential pressure regulator is infinitely adjustable. To do so, loosen locking screw and turn handwheel to the desired nominal value. Then retighten locking screw.

The recommended application area is determined by the minimum flow rate (qmmin.) and the maximum flow rate (qmmax.). As for the curve qmnom., the differential pressure of the system is identical with the nominal value.

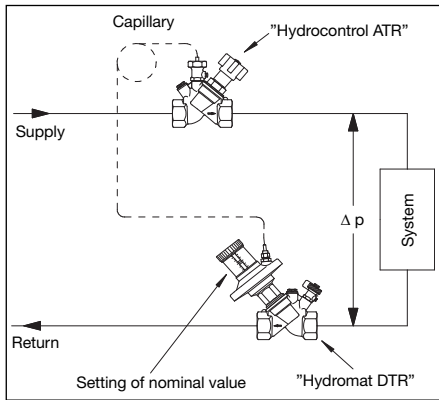
7.4. Operation of the manual isolation

The Oventrop differential pressure regulator "Hydromat DTR" can be closed off manually, e.g. for maintenance works, and thus additionally acts as an isolating valve. To isolate the regulator manually, remove locking screw from the handwheel and close valve **with a 3 mm Allen key with the capillary of the upper chamber of the diaphragm regulator being connected to the supply pipe.**

If the regulator shall be reopened after servicing, reopen screw fully with the Allen key. A perfect regulation is only possible in this position.

7.5. Installation example

The differential pressure regulator has to be installed in the **return** of the system. The capillary can be connected to an isolating valve installed in the supply pipe, e.g. "Hydrocontrol ATR" or to any other connection in the supply pipe.



8. Accessories



Note!

- For the connection of the regulator, Oventrop offers compression and press fittings and for the male threaded model weldable, solder and threaded tailpipes.

The range of accessories can be found in the catalogue.

9. Maintenance

The differential pressure regulator is maintenance-free.

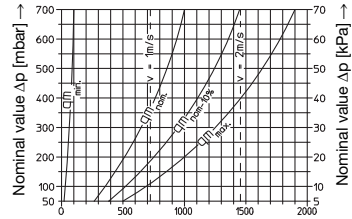
Tightness and function of the regulator and its connection points have to be checked regularly during maintenance. The regulator must be easily accessible.

10. Warranty

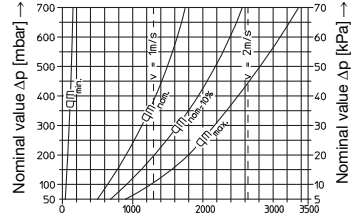
Oventrops warranty conditions valid at the time of supply are applicable.

Application area with $\Delta p_0 = 2 \times \Delta p$

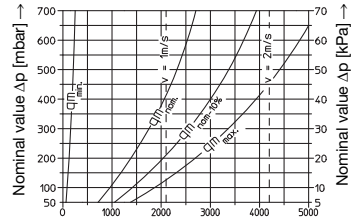
DN 15: $kvs = 2.5$



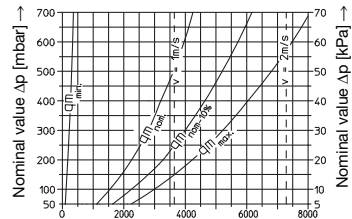
DN 20: $kvs = 5.0$



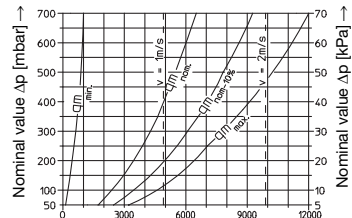
DN 25: $kvs = 7.5$



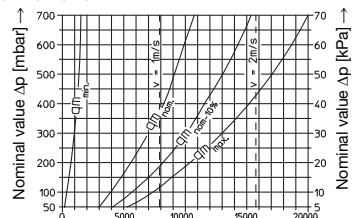
DN 32: $kvs = 10.0$



DN 40: $kvs = 15.0$



DN 50: $kvs = 34.0$



Merci de lire les instructions de montage et le mode d'emploi attentivement avant le montage du régulateur de pression différentielle!

Merci de transmettre les instructions de montage et le mode d'emploi à l'utilisateur de l'installation!

Contenu

1. Informations générales	9
2. Conseils de sécurité	10
3. Transport, stockage, emballage	10
4. Données techniques	10
5. Description du régulateur	11
6. Montage	11
7. Mise en service	11
8. Accessoires	12
9. Entretien	12
10. Garantie	12



Illustr. 1: Régulateur de pression différentielle «Hydromat DTR»

1. Informations générales

1.1. Informations concernant le mode d'emploi

Ces instructions de montage et le mode d'emploi servent au monteur pour le montage professionnel et la mise en service du régulateur de pression différentielle.

Autres documents valables:

Instructions de tous les composants du système.

1.2. Conservation des documents

Ce mode d'emploi devrait être conservé par l'utilisateur de l'installation.

1.3. Explication des symboles

Les conseils concernant la sécurité sont marqués par des symboles. Ces conseils doivent être respectés afin d'éviter des accidents, des dégâts matériels et des dérangements.



DANGER!

Danger imminent pour corps et vie!



Attention!

Situation pouvant présenter un risque pour le produit, l'installation ou l'environnement!



Conseil!

Informations et conseils utiles!

1.4. Droits d'auteur

Les instructions de montage et le mode d'emploi sont protégés par des droits d'auteur.

Sous réserve de modifications techniques!

Vous trouverez une vue d'ensemble des interlocuteurs dans le monde entier sur www.oventrop.com.

2. Conseils de sécurité

Le régulateur de pression différentielle doit être installé par une entreprise qualifiée en tenant compte des normes et directives en vigueur. Nous déclinons toute responsabilité en cas de dommages et dérangements causés par le non respect de ces instructions. Le cas d'incendie n'a pas été pris en considération lors de la construction du régulateur.

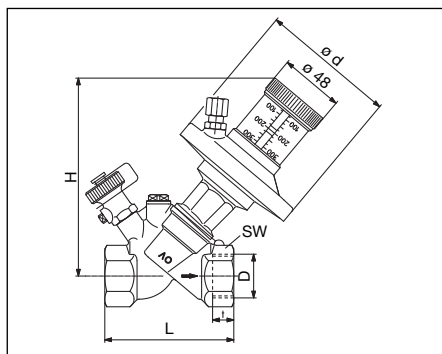
3. Transport, stockage, emballage

! Attention

- Protéger contre des forces extérieures (comme chocs, coups, vibrations etc.)
- Des composants extérieurs comme la poignée manuelle ou le robinet de vidange et de remplissage à tournant sphérique ne doivent pas être utilisés pour la prise de forces extérieures, par ex. comme point de raccordement pour outils de levage etc.
- Des moyens de transport et de levage appropriés doivent être utilisés. (poids voir données techniques) - à -20°C jusqu'à +60°C

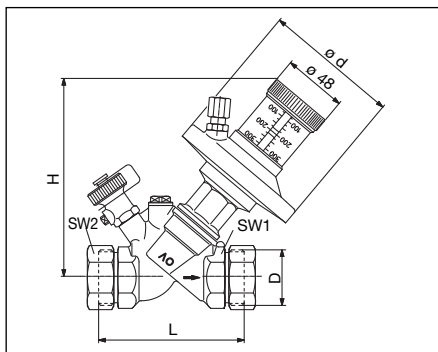
4. Données techniques

4.1. Encombrements et poids



Illustr. 2: Régulateur 10645/4704-16 et 1664706-16 filetage femelle selon EN 10226 des deux côtés

DN	D	t	SW	L	H	d	Poids
	EN 10226						
15	Rp 1/2	13,2	27	80	158	104	2,5 kg
20	Rp 3/4	14,5	32	84	160	104	2,5 kg
25	Rp 1	16,8	41	97,5	163	104	2,8 kg
32	Rp 1 1/4	19,1	50	110	172	104	3,0 kg
40	Rp 1 1/2	19,1	54	120	178	104	3,5 kg
50	Rp 2	25,7	70	150	210	136	6,0 kg



Illustr. 3: Régulateur 10646/48 04-16 filetage mâle et écrous d'accouplement des deux côtés

DN	D	SW1	SW2	L	H	d	Poids
	DIN ISO 228						
15	G 3/4	27	30	88	158	104	2,7 kg
20	G 1	32	37	93	160	104	2,7 kg
25	G 1 1/4	41	46	110	163	104	3,1 kg
32	G 1 1/2	50	52	110	172	104	3,3 kg
40	G 1 3/4	54	58	120	178	104	3,8 kg
50	G 2 1/2	70	75	150	210	136	6,3 kg

4.2. Données techniques

Raccordements: Robinet de vidange et de remplissage à tournant sphérique avec filetage mâle G 3/4, adaptateur de mesure (voir accessoires) à technique de mesure «classic»

Fluide: Eau et mélanges d'eau-glycol. Ne convient pas à la vapeur ou aux fluides huileux et agressifs.

Position de montage: voir 6.2, mais facilement accessible.

Température de service max.: 120°C

Température de service min.: -10 °C

Pression de service max.: 16 bar

Pression différentielle max.:

DN 15 - DN 40: 2 bars

DN 50: 3 bars



DANGER!

Des mesures adéquates (par ex. soupapes de sécurité) doivent être prises afin de garantir que les pressions de service max. ainsi que les températures de service max. et min. ne soient pas dépassées ou pas atteintes.

5. Description du régulateur

5.1. Domaine d'application

Les régulateurs de pression différentielle Oventrop se montent sur le retour d'installations de chauffage ou de refroidissement et maintiennent la pression différentielle constante selon une bande proportionnelle nécessaire à l'équilibrage hydraulique des colonnes.

5.2. Construction et fonctionnement

Les régulateurs de pression différentielle Oventrop se composent d'un corps à siège oblique avec 2 perçages de raccordement et d'une tête pour la régulation de la pression différentielle.

Les perçages permettent de monter au choix des bouchons, robinets de vidange et de remplissage à tournant sphérique ou des adaptateurs de mesure pour la mesure de la pression différentielle.

5.3. Marquage

- Indication sur la poignée manuelle:
Pression de service max. de 16 bars.

Indications sur le corps:

OV	Fabricant
DN	Dimension
PN	Pression nominale

6. Montage

6.1. Fourniture

Avant le montage, contrôler que tous les éléments sont présents et en bon état.

6.2. Locaux et position de montage

Avant de monter le régulateur, la colonne doit être rincée à fond. Il est recommandé de monter un filtre Oventrop. Le régulateur se monte dans n'importe quelle position en veillant à ce que le sens de circulation corresponde à celui de la flèche. La ligne d'impulsion doit toujours être raccordée par le haut jusqu'à l'horizontale, mais elle ne doit en aucun cas être raccordée à l'aller par le bas pour éviter tout engorgement causé par des impuretés.

Épreuve à la pression de l'installation seulement avec ligne d'impulsion raccordée.

De plus, la poignée manuelle et les raccordements de mesure doivent être facilement accessibles.

7. Mise en service

! Attention!

Veillez à ce que des corps étrangers (par ex. copeaux) ne s'introduisent pas dans le corps, ceux-ci pouvant affecter le fonctionnement. Monter les raccords sans contrainte en utilisant des clés plates appropriées.

Merci d'observer les directives nationales. Le régulateur doit être protégé contre des encrassements.

7.1. Purge de l'installation

Avant la mise en service, l'installation doit être remplie et purgée en tenant compte des pressions de service admissibles.

7.2. Remplissage et vidange de l'installation

L'installation peut être remplie et vidangée à travers le robinet à tournant sphérique joint à la livraison.

Procédé:

1. Contrôler la fermeture du robinet à tournant sphérique
2. Desserrer le capuchon de fermeture

! Danger!

Des résidus d'eau chaude peuvent s'échapper lors du desserrage de l'écrou. Risque de brûlure!

3. Visser à fond un raccord porte-caoutchouc adapté sur le raccordement fileté (G 3/4) du robinet à tournant sphérique, ouvrir celui-ci à l'aide d'une clé plate et procéder au remplissage ou à la vidange de l'installation.
4. Fermer le robinet à tournant sphérique, supprimer la pression du flexible de remplissage et dévisser celui-ci.
5. Remonter le capuchon de fermeture.
6. Tester l'étanchéité du régulateur.

7.3. Réglage de la valeur de consigne

La valeur de consigne du régulateur de pression différentielle est à réglage progressif. Pour effectuer le réglage de la valeur de consigne, dévisser la vis de blocage et ensuite positionner la poignée manuelle sur la valeur désirée. Après avoir effectué le réglage, revisser à fond la vis de blocage.

La plage d'application recommandée est déterminée par le débit minimum (qm min.) et le débit maximal (qm max.). Pour la courbe (qm nom), la pression différentielle de l'installation correspond à la valeur de consigne réglée.

7.4. Utilisation de la fermeture manuelle

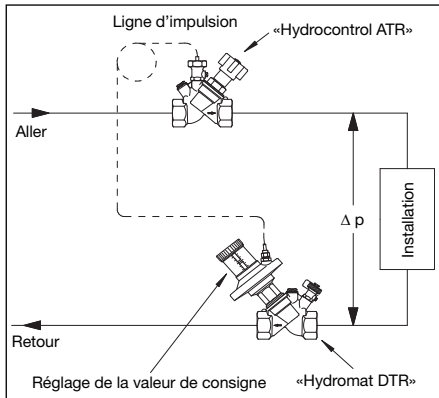
Le régulateur de pression différentielle Oventrop peut être fermé manuellement, par ex. pour effectuer des travaux d'entretien de l'installation. Ainsi, il fait office de robinet d'arrêt. Pour utiliser l'arrêt manuel, dévisser la vis de blocage de la poignée manuelle et fermer le régulateur à l'aide d'une clé Allen de 3 mm.

La ligne d'impulsion du logement supérieur doit être raccordée à l'aller.

Pour ouvrir le régulateur une fois les travaux effectués, ouvrir la vis jusqu'à butée de façon que le régulateur puisse fonctionner normalement.

7.5. Exemple de montage

Le régulateur de pression différentielle est à monter sur le **retour** de l'installation à régler. La ligne d'impulsion peut être raccordée à un robinet d'arrêt, par ex. «Hydrocontrol ATR» monté sur l'aller ou à chaque autre raccordement sur l'aller.



8. Accessoires



Conseil

- Oventrop propose des raccords à serrage et à servir pour le raccordement du régulateur et des douilles à souder, à braser et filetées pour le modèle fileté mâle.

La gamme d'accessoires se trouve dans le catalogue.

9. Entretien

Le régulateur de pression différentielle ne nécessite aucun entretien.

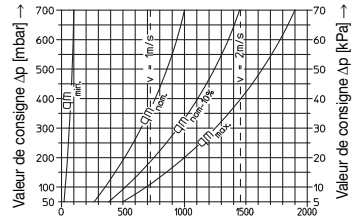
L'étanchéité et le fonctionnement du régulateur et de leurs points de raccordement doivent être contrôlés régulièrement. Le régulateur doit être facilement accessible.

10. Garantie

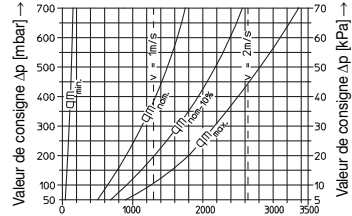
Les conditions de garantie valables au moment de la livraison sont à appliquer.

Plage d'application avec $\Delta p_0 = 2 \times \Delta p$

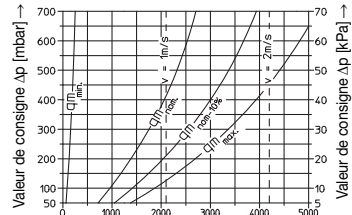
DN 15: $kvs = 2,5$



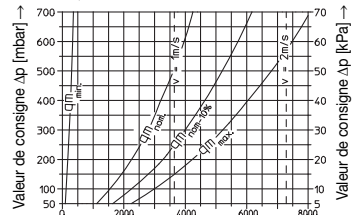
DN 20: $kvs = 5,0$



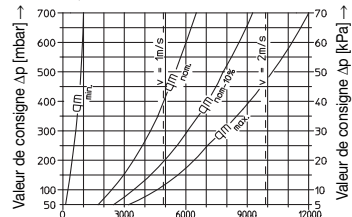
DN 25: $kvs = 7,5$



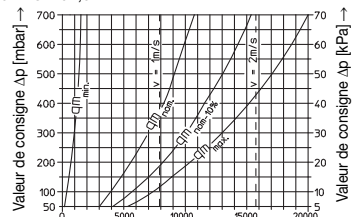
DN 32: $kvs = 10,0$



DN 40: $kvs = 15,0$



DN 50: $kvs = 34,0$



Leggere interamente le istruzioni di installazione e funzionamento prima di installare il regolatore di pressione differenziale! Il manuale d’uso e manutenzione, come gli altri documenti validi, devono essere conservati dall’utilizzatore finale!

Indice

1. Informazioni generali	13
2. Note di sicurezza	14
3. Trasporto, stoccaggio e imballaggio ..	14
4. Dati tecnici	14
5. Descrizione	15
6. Installazione	15
7. Primo avviamento	15
8. Accessori	16
9. Manutenzione	16
10. Garanzia	16

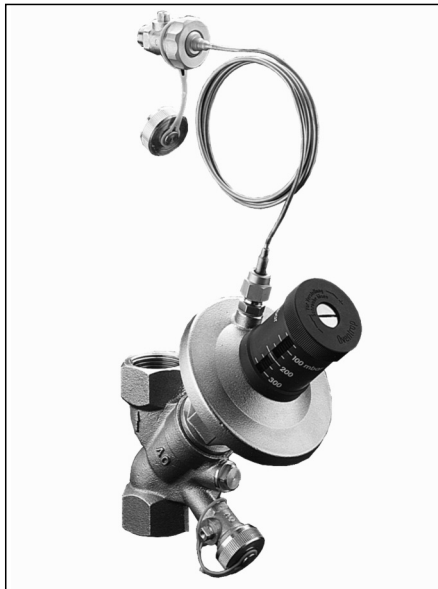


Fig. 1: Regolatore di pressione differenziale PN 16 “Hydromat DTR”

1. Informazioni generali

1.1. Informazioni riguardanti le istruzioni di installazione e funzionamento

Queste istruzioni d’installazione e funzionamento servono all’installatore per installare il regolatore di pressione differenziale in modo professionale e per metterlo in funzione. Altri documenti validi:

manuali di tutti i componenti del sistema.

1.2. Custodia della documentazione

Le istruzioni di installazione e funzionamento devono essere conservate dall’utilizzatore finale dell’impianto.

1.3. Spiegazione dei simboli

Le prescrizioni relative alla sicurezza vengono contrassegnate da simboli. E’ necessario seguire attentamente queste indicazioni per evitare incidenti, danni e malfunzionamenti.



PERICOLO!

Pericolo imminente per la vita e gli arti!



ATTENZIONE!

Situazione potenzialmente pericolosa per prodotti, sistema o igiene!



Nota!

Informazioni utili e note!

1.4. Diritti d’autore

Il presente manuale d’uso e manutenzione è protetto dai diritti d’autore.

Salvo a modifiche tecniche!

Per ulteriori informazioni sulla ns. organizzazione commerciale nel mondo potete consultare il ns sito www.oventrop.com.

2. Note di sicurezza

Il regolatore di pressione differenziale deve essere installato da un installatore qualificato con la dovuta considerazione di norme e regolamenti validi.

Il produttore non si assume alcuna responsabilità per danni e malfunzionamenti causati dal mancato rispetto di queste istruzioni.

Il caso di un incendio esterno non è stato preso in considerazione al momento di costruire il sistema di collegamento caldaia.

3. Trasporto, stoccaggio e imballaggio

! ATTENZIONE!

- Proteggere da forze esterne (es. impatti, vibrazioni, ecc.)
- Componenti esterni del regolatore come il volantino o la valvola a sfera di riempimento e scarico non devono essere utilizzati per l'assorbimento di forze esterne, ad esempio come punto di connessione per strumenti a leva, ecc.
- Devono essere utilizzati idonei mezzi di trasporto e dispositivi di sollevamento. (pesi vedi dati tecnici) - tra -20 °C e +60 °C

4. Dati tecnici

4.1. Dimensioni e pesi

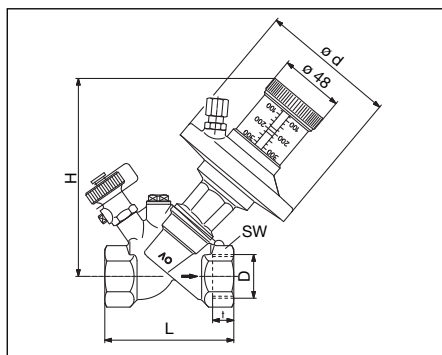


Fig. 2: Regolatore tipo 10645/4704-16 e 1664706-16 entrambe i lati FF secondo EN 10226

DN	D EN 10226	t	SW	L	H	d	Peso
15	Rp 1/2	13,2	27	80	158	104	2,5 kg
20	Rp 3/4	14,5	32	84	160	104	2,5 kg
25	Rp 1	16,8	41	97,5	163	104	2,8 kg
32	Rp 1 1/4	19,1	50	110	172	104	3,0 kg
40	Rp 1 1/2	19,1	54	120	178	104	3,5 kg
50	Rp 2	25,7	70	150	210	136	6,0 kg

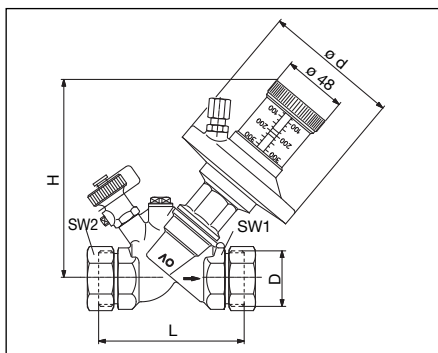


Fig. 3: Regolatore tipo 106 46/48 04-16 entrambe i lati FM e calotte

DN	D DIN ISO 228	SW1	SW2	L	H	d	Peso
15	G 3/4	27	30	88	158	104	2,7 kg
20	G 1	32	37	93	160	104	2,7 kg
25	G 1 1/4	41	46	110	163	104	3,1 kg
32	G 1 1/2	50	52	110	172	104	3,3 kg
40	G 1 3/4	54	58	120	178	104	3,8 kg
50	G 2 1/2	70	75	150	210	136	6,3 kg

4.2. Dati di funzionamento

Collegamenti: valvola a sfera di carico e scarico con FM G 3/4", adattatore di misurazione (vedi accessori) con tecnica di misura "classic"

Fluidi: acqua e miscela acqua e glicole. Non adatto per vapore o liquidi oleosi e aggressivi

Posizione di installazione: vedere 6.2, ma facilmente accessibile

Max. temperatura d'esercizio: 120°C

Min. temperatura d'esercizio: -10°C

Max. pressione d'esercizio: 16 bar

Max. pressione differenziale:

DN 15 – DN 40: 2 bar

DN 50: 3 bar



PERICOLO!

Misure adeguate (ad esempio valvole di sicurezza) devono essere adottate per assicurare che le pressioni massime di lavoro e le temperature minime e massime di lavoro non siano superate o troppo basse.

5. Descrizione

5.1. Applicazione

I regolatori di pressione differenziale Oventrop sono installati nelle tubazioni di ritorno di impianti di riscaldamento o raffrescamento centralizzati per mantenere la pressione differenziale costante all'interno di una necessaria banda proporzionale.

5.2. Costruzione e funzionamento

Il regolatore di pressione differenziale Oventrop è costituito da un corpo obliquo con 2 porte filettate e un coperchio per il controllo della pressione differenziale.

Entrambe le porte filettate possono essere dotate di tappi ciechi, di valvole a sfera di carico e scarico o di adattatori di misura per la misura della pressione differenziale.

5.3. Marchiatura

- Indicazione sul volantino:
Max. pressione di esercizio di 16 bar.

Indicazioni sul corpo:

OV	Produttore
DN	Dimensione
PN	Pressione nominale

6. Montaggio

6.1. Condizioni di fornitura

Prima di installare il regolatore è necessario controllare che la consegna del materiale sia completa e che non si siano verificati dei danni durante il trasporto.

6.2. Montaggio e posizionamento

Prima di installare il regolatore nella tubazione, si consiglia di lavare quest'ultima accuratamente. L'installazione di un filtro Oventrop tipo "Y" è raccomandata. L'installazione del regolatore di pressione differenziale è possibile in qualsiasi posizione purché la direzione del flusso sia conforme con la direzione della freccia sul corpo del regolatore. Il capillare deve essere installato sopra o orizzontale al tubo di alimentazione, ma non da sotto dove potrebbe essere soggetto ad intasarsi a causa di particelle di sporco.

Prova di pressione dell'impianto solo con il capillare collegato.

Dopo l'installazione del regolatore, il volantino e le connessioni di misura devono essere facilmente accessibili.

7. Primo avviamento

! ATTENZIONE!

Si prega di evitare che le impurità (ad esempio trucioli) possano penetrare nel corpo in quanto potrebbero compromettere il funzionamento. I giunti devono essere installati senza tensioni con l'aiuto di chiavi adatte.

I regolamenti nazionali devono essere rispettati.

Il regolatore deve essere protetto contro le contaminazioni.

7.1. Deaerazione del sistema

Prima della messa in funzione l'impianto deve essere riempito e sfiato con la dovuta considerazione delle pressioni di esercizio ammissibili.

7.2. Riempimento e svuotamento dell'impianto

L'impianto può essere riempito e svuotato attraverso la valvola a sfera fornita col regolatore.

Procedura:

1. Assicurarsi che la valvola a sfera sia chiusa.
2. Rimuovere il tappo

! PERICOLO!

Una minima quantità d'acqua può fuoriuscire quando si allenta il tappo. Rischio di scottature!

3. Avvitare un raccordo portatubo adatto sul raccordo filettato (G 3/4), aprire la valvola a sfera con una chiave e riempire o svuotare l'impianto.
4. Chiudere la valvola a sfera, scaricare la pressione dal tubo di riempimento e svuotarlo.
5. Avvitare il tappo.
6. Controllare il regolatore da perdite.

7.3. Impostazione del valore nominale

Il valore nominale del regolatore di pressione differenziale Oventrop è regolabile infinitesimalmente. Per fare ciò, allentare la vite di bloccaggio e ruotare il volantino al valore nominale desiderato. Quindi stringere di nuovo la vite di bloccaggio.

L'area di applicazione consigliata è determinata dalla portata minima (qmmin.) e dalla portata massima (qmmax.). Sulla curva qmnom, la pressione differenziale del sistema è identica al valore nominale.

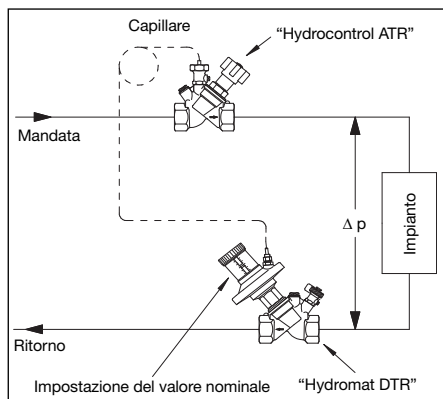
7.4. Intercettazione manuale

Il regolatore di pressione differenziale Oventrop "Hydromat DTR" può essere chiuso manualmente, ad esempio, per lavori di manutenzione, e quindi agisce inoltre come una valvola di intercettazione. Per isolare il regolatore manualmente, rimuovere la vite di bloccaggio dal volante e chiudere la valvola **con una chiave esagonale da 3 mm con il capillare della camera superiore del regolatore a diaframma collegato al tubo di mandata**.

Se il regolatore dovesse essere riaperto dopo la manutenzione, riaprire la vite completamente con la chiave a brugola. Una perfetta regolazione è possibile solo in questa posizione.

7.5. Esempio d'installazione

Il regolatore di pressione differenziale deve essere installato nel **ritorno** dell'impianto. Il capillare può essere collegato ad una valvola d'intercettazione nella mandata, ad es. "Hydrocontrol ATR" o a qualsiasi altro collegamento nella tubazione di mandata.



8. Accessori



Nota!

- Per il collegamento del regolatore Oventrop offre raccordi di serraggio e a pressare e per il modello filettato maschio bocche filettate, a saldare e a brasare.

La gamma di accessori può essere trovata nel catalogo.

9. Manutenzione

Il regolatore è esente da manutenzione.

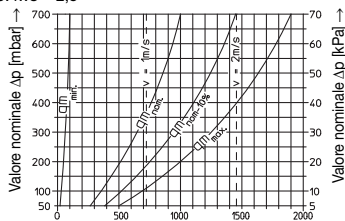
La tenuta ed il funzionamento del regolatore ed i suoi punti di collegamento devono essere controllati regolarmente durante la manutenzione. Il regolatore deve essere facilmente raggiungibile.

10. Garanzia

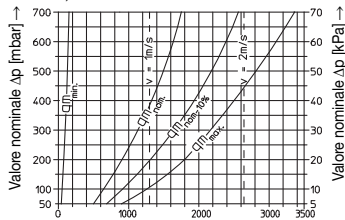
Sono applicabili le condizioni di garanzia Oventrop in vigore al momento della fornitura.

Area d'applicazione con $\Delta p_0 = 2 \times \Delta p$

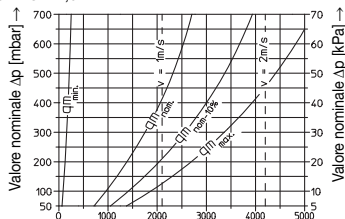
DN 15: $kvs = 2,5$



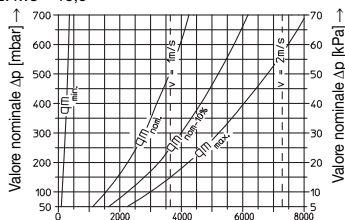
DN 20: $kvs = 5,0$



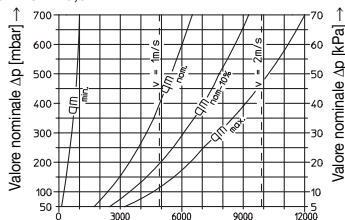
DN 25: $kvs = 7,5$



DN 32: $kvs = 10,0$



DN 40: $kvs = 15,0$



DN 50: $kvs = 34,0$

