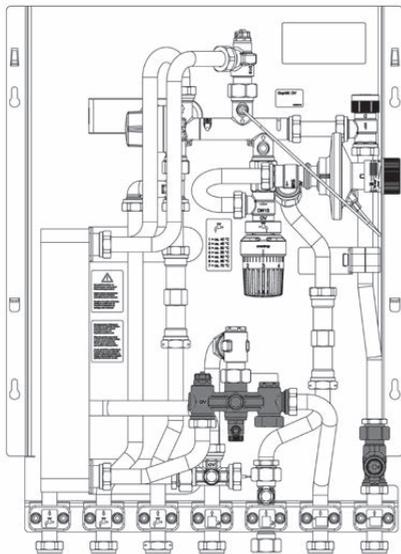
	<p>Ersatzteile verwendbar für: Wohnungsstationen „Regudis“</p>				
	<p>Ersatzteil Filtereinsatz: 1349098</p> <table border="1"> <thead> <tr> <th>Anzahl</th> <th>Bezeichnung</th> </tr> </thead> <tbody> <tr> <td>2 x</td> <td>Filtereinsatz 0.6 mm</td> </tr> </tbody> </table>		Anzahl	Bezeichnung	2 x
Anzahl	Bezeichnung				
2 x	Filtereinsatz 0.6 mm				
<p>Ersatzteil Entleerungsventil: 1349099</p> <table border="1"> <thead> <tr> <th>Anzahl</th> <th>Bezeichnung</th> </tr> </thead> <tbody> <tr> <td>1 x</td> <td>Entleerungsventil</td> </tr> </tbody> </table>		Anzahl	Bezeichnung	1 x	Entleerungsventil
Anzahl	Bezeichnung				
1 x	Entleerungsventil				

OVENTROP GmbH & Co. KG
 Paul-Oventrop-Straße 1
 D-59939 Olsberg
 Telefon +49 (0)29 62 82-0
 Telefax +49 (0)29 62 82-400
 E-Mail mail@oventrop.de
 Internet www.oventrop.com

Eine Übersicht der weltweiten Ansprechpartner
 finden Sie unter www.oventrop.de.

Technische Änderungen vorbehalten.

134909881 12/2016



GEFAHR

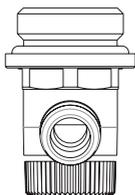
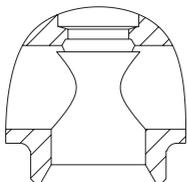
Verbrennungs- oder Verbrühungsgefahr!

Wasserleitungen und das am Wasserhahn austretende Wasser können sehr heiß sein ($> 60\text{ °C}$).

Deshalb:

- Bei allen Arbeiten in der Nähe von heißen Bauteilen grundsätzlich Arbeitsschutzkleidung und Schutzhandschuhe tragen.
- Vor allen Arbeiten sicherstellen, dass alle Bauteile auf Umgebungstemperatur abgekühlt sind.
- Gegebenenfalls bauseits Verbrühungsschutzmaßnahmen vorsehen.

An den grau hinterlegten Bauteilen können die Ersatzteile verbaut werden.



Ausbau, Einbau und Wiederinbetriebnahme

1. Vor dem Austausch alle Kugelhähne der Kugelhahnanschlussleiste verschließen.

Ausbau

2. Entleerungsventil herausdrehen (SW 19).
3. Den alten Filtereinsatz aus der Bohrung entfernen.

Einbau

4. Den neuen Filtereinsatz in die Bohrung einsetzen.
5. Das neue Entleerungsventil mit einem Drehmoment von 15 Nm anziehen.

Inbetriebnahme

6. Kugelhähne langsam öffnen.
7. Vor Inbetriebnahme die Anlage gründlich spülen und entlüften (vorhanden Einbauanleitung der „Regudis“ Station beachten.)

ACHTUNG

„Regudis W“ - Wohnungsstationen sind werkseitig auf Dichtheit geprüft.

Vor Inbetriebnahme muss die komplette Anlage durch eine Druckprüfung auf Dichtheit geprüft werden.

Sachschäden durch Druckschläge!

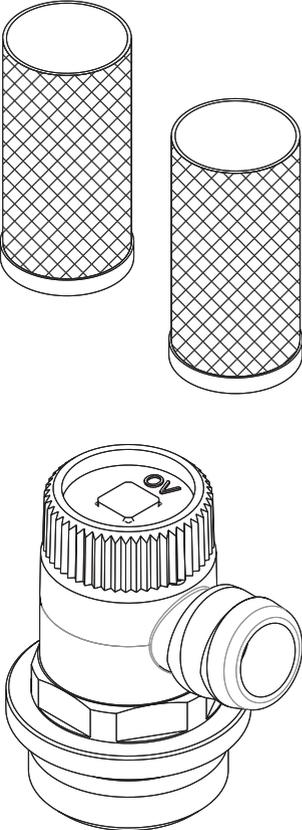
Plötzlich auftretende Druckschläge beim Öffnen der Kugelhähne können zu Sachschäden führen!

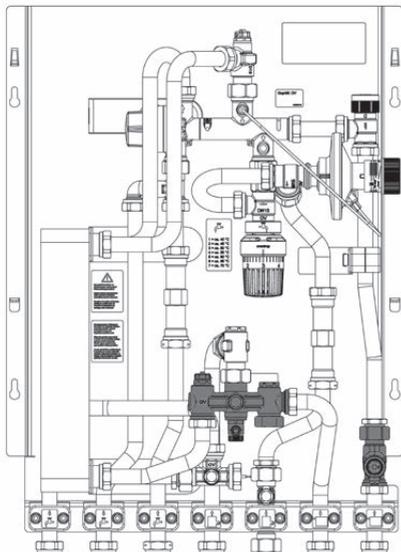
Deshalb:

- Kugelhähne immer langsam öffnen
- Kugelhahn Kaltwasserzulauf zuerst öffnen (Durchflussrichtung)

Ebenfalls muss die Anlage gründlich gespült werden. Dabei sind die zulässigen Betriebsdrücke zu berücksichtigen.

Bei abgesperrtem Trinkwasserkreis kann der zulässige Betriebsdruck überschritten werden! Im Betrieb müssen alle Kugelhähne geöffnet sein!

	<p>Spare parts for: Dwelling stations “Regudis”</p> <p>Spare filter insert: 1349098</p>					
	<table border="1"> <thead> <tr> <th data-bbox="584 475 797 523">Qty.</th> <th data-bbox="797 475 1043 523">Designation</th> </tr> </thead> <tbody> <tr> <td data-bbox="584 523 797 577">2 x</td> <td data-bbox="797 523 1043 577">Filter insert 0.6 mm</td> </tr> </tbody> </table>	Qty.	Designation	2 x	Filter insert 0.6 mm	
Qty.	Designation					
2 x	Filter insert 0.6 mm					
<p>Spare draining valve: 1349099</p>	<table border="1"> <thead> <tr> <th data-bbox="584 849 797 896">Qty.</th> <th data-bbox="797 849 1043 896">Designation</th> </tr> </thead> <tbody> <tr> <td data-bbox="584 896 797 951">1 x</td> <td data-bbox="797 896 1043 951">Draining valve</td> </tr> </tbody> </table>	Qty.	Designation	1 x	Draining valve	
Qty.	Designation					
1 x	Draining valve					



! DANGER

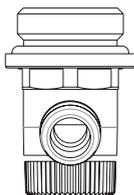
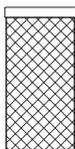
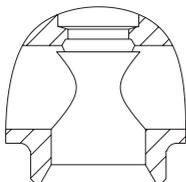
Risk of scalding!

Water pipes and the water drawn from the tap can become very hot (>60°C).

For this reason:

- Always wear protective clothing and safety gloves when working near hot components.
- Before starting work, please make sure that all components have cooled down to ambient temperature.
- If necessary preventive measures against scalding are to be taken on site.

The spare parts can be installed at the components marked in grey.



Removal, installation and re-commissioning

1. Close all ball valves of the ball valve connector block.

Removal

2. Unscrew the draining valve (spanner size 19 mm).
3. Remove the old filter insert from the tapping point.

Installation

4. Insert the new filter insert into the tapping point.
5. Fit the new or existing draining valve with a torque of 15 Nm.

Re-commissioning

6. Open the ball valves slowly.
7. Before re-commissioning, the installation has to be bled and flushed thoroughly (the existing installation instructions of the "Regudis" dwelling station must be observed).

NOTICE

The "Regudis W" dwelling stations are leak tested at works.

Before initial operation, tightness has to be checked by submitting the complete system to a pressure test.

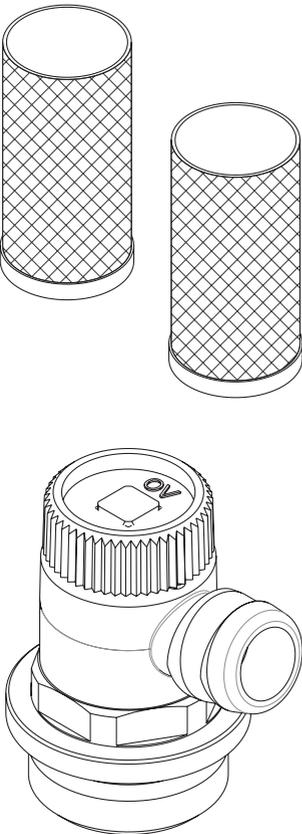
Damage to property caused by pressure impacts! Sudden pressure impacts when opening the ball valves may lead to damage to property!

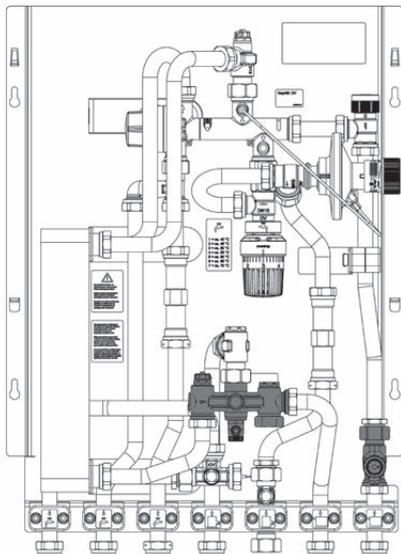
For this reason:

- Always open ball valves slowly
- Open ball valve of the cold water supply first (flow direction)

Moreover, the system has to be flushed thoroughly with due consideration of the permissible operating pressures.

When the potable water circuit is closed, the permissible operating pressure can be exceeded! All ball valves must be in the open position during operation!

	<p>Pièces de rechange pour: stations d'appartement «Regudis»</p> <p>Tamis de rechange: 1349098</p>	
	Qté.	Désignation
	2 x	Tamis 0.6 mm
	<p>Robinet de vidange de rechange: 1349099</p>	
	Qté.	Désignation
	1 x	Robinet de vidange



! DANGER

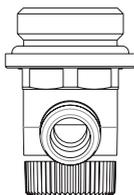
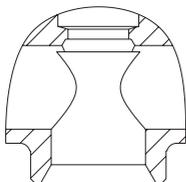
Risque de brûlures!

Les conduites d'eau et l'eau s'écoulant du robinet peuvent être très chaudes (>60°C).

Pour cette raison:

- Il est impératif de porter des vêtements de protection et des gants de protection pendant tous les travaux à proximité de composants chauds.
- Tous les composants doivent être à température ambiante avant le début des travaux.
- Si nécessaire, prévoir des mesures de protection contre les brûlures sur place.

Les pièces de rechange peuvent être montées aux composants marqués de couleur grise.



Démontage, montage et remise en service

1. Avant le remplacement, fermer tous les robinets à tournant sphérique du bloc de raccordement.

Démontage

2. Dévisser le robinet de vidange (clé de 19 mm).
3. Enlever le vieux tamis du perçage.

Montage

4. Insérer le nouveau tamis dans le perçage.
5. Serrer le nouveau robinet de vidange ou le robinet de vidange existant avec un couple de 15 Nm.

Remise en service

6. Ouvrir les robinets à tournant sphérique lentement.
7. Rincer à fond et purger l'installation avant la remise en service (respecter la notice d'installation de la station «Regudis».)

ATTENTION

L'étanchéité des stations «Regudis W» est testée en usine. Avant la mise en service, l'installation complète doit être soumise à un contrôle de pression pour vérifier son étanchéité.

Dégâts matériels par coups de bélier!

Des coups de bélier lors de l'ouverture des robinets à tournant sphérique peuvent entraîner des dégâts matériels!

Pour cette raison:

- Les robinets à tournant sphérique doivent toujours être ouverts lentement
- Ouvrir le robinet à tournant sphérique de l'arrivée d'eau froide en premier (sens de circulation)

De plus, l'installation doit être rincée à fond en respectant les pressions de services admissibles.

Avec le circuit E.C.S. fermé, la pression de service admissible peut être dépassée! Lorsque l'installation est en service, tous les robinets à tournant sphérique doivent être ouverts!