

ClimaCon F 310 230 V (1155031)

nur Kühlen (ohne C/O), mit Anschlussleiste
cooling only (without c/o), with connecting block

Schema zum elektrischen Anschluss
Diagram for the electrical connection
ClimaCon F

Art.-Nr./ID Art. No.-ID Projekt Project
1155031-42 ovt22025

Stand Revision Maßstab Scale
26.10.2022 -

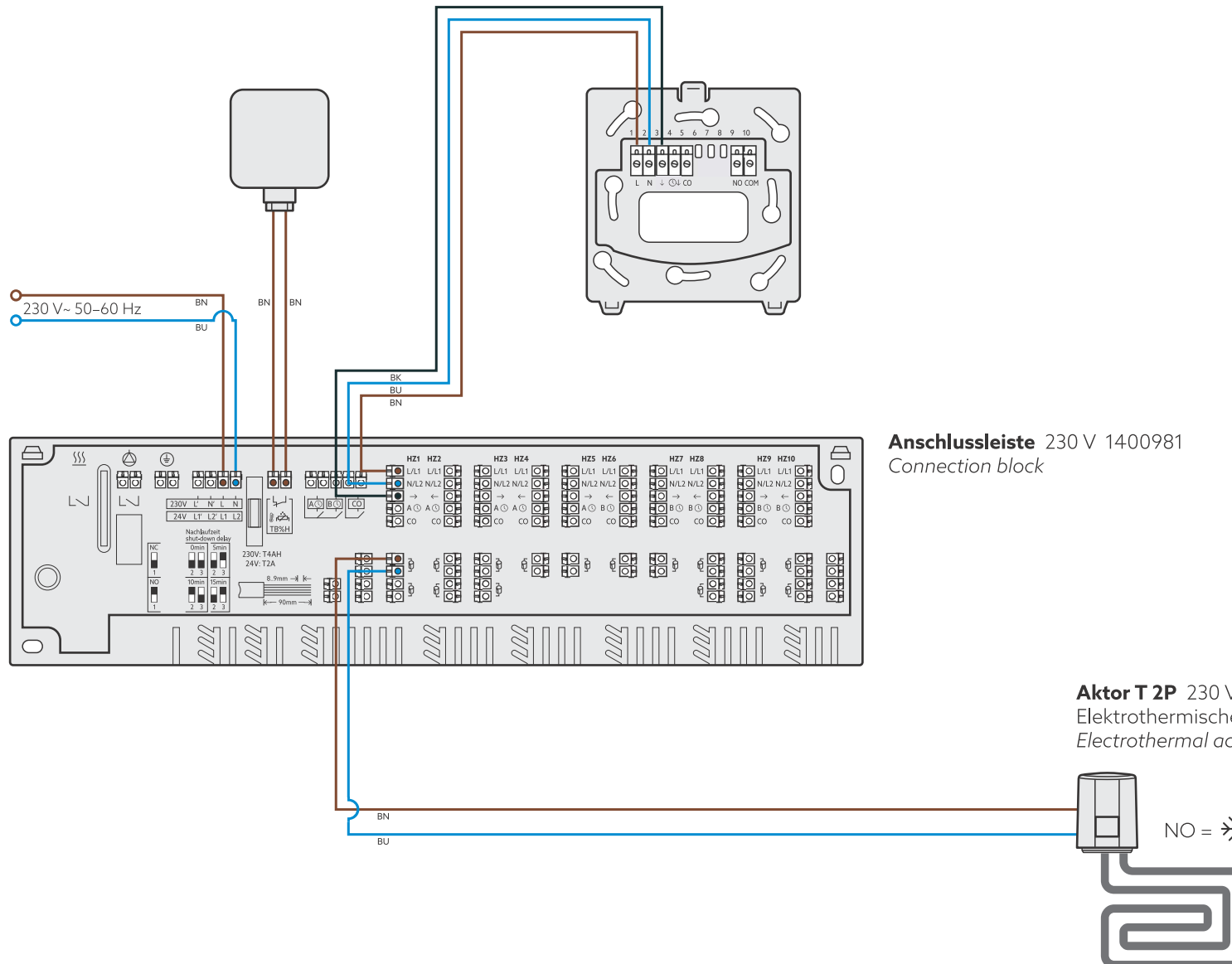
Farben Colors
IEC 60757

- BK** Schwarz Black
- BN** Braun Brown
- BU** Blau Blue
- GN** Grün Green
- GY** Grau Grey
- PK** Rosa Pink
- RD** Rot Red
- VI** Violett Violet
- YE** Gelb Yellow
- GNYE** Grün-Gelb Green-Yellow

Es müssen die gültigen Installationsrichtlinien sowie die anerkannten Regeln der Technik beachtet werden. Nicht alle Komponenten der Anlage sind vollständig abgebildet. Das Schema ersetzt keine Detailplanung. Die Anleitungen der einzelnen Komponenten sind zu beachten. Alle Angaben und Ergebnisse sind bausets zu prüfen.
The valid installation guidelines and the recognised rules of technology must be observed. Not all components of the system are shown in full. The diagram does not replace detailed planning. The instructions for the individual components must be observed. All information and results must be checked on site.

Taupunktwärter 230 V 1141952
Dew point monitor

ClimaCon F 310 230 V 1155031



Anschlussleiste 230 V 1400981
Connection block

Aktor T 2P 230 V 1012425
Elektrothermischer Stellantrieb
Electrothermal actuator

NO = ❄️