

oventrop

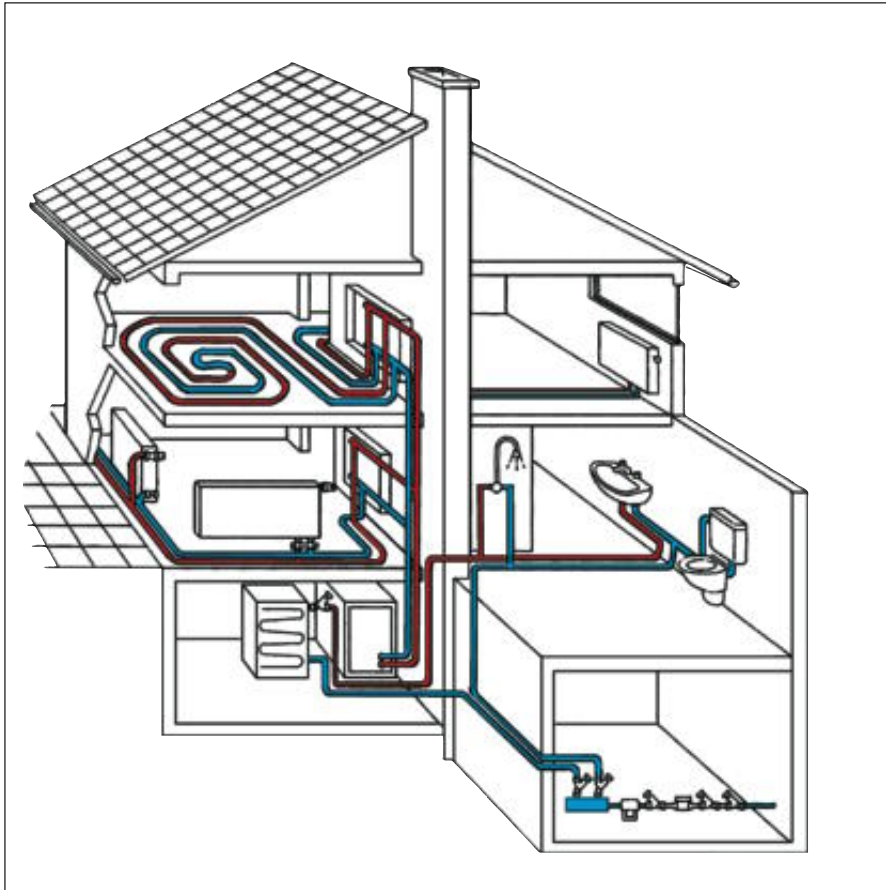
Vrhunska armatura i sustavi

Termostati i armatura za ogrjevna tijela

Katalog proizvoda

Nagrade za dizajn:





Raznovrsnost izvedbi Oventropovih armatura i termostata trgovcima, instalaterima i projektantima omogućava ispunjavanje svih zahtjeva koji se postavljaju na armaturu. Zahvaljujući prednamještanju, armatura i termostati omogućavaju hidrauličku prilagodbu količine ogrjevnog medija u sustavu točno prema potrebama čime se postiže učinkovito odavanje topline svakog ogrjevnog tijela.

Napomena uz propise o štednji na energiji

Termostatski ventili Oventrop usklađeni su s odredbama propisa o štednji na energiji kao što je njemačka Uredba o štednji na energiji (EnEV). Pri tome se, prema DIN V 4701-10, po želji mogu izvesti s proporcionalnim odstupanjem od 1, odnosno 2 K, iz čega slijede različite vrijednosti potrošnje sustava.

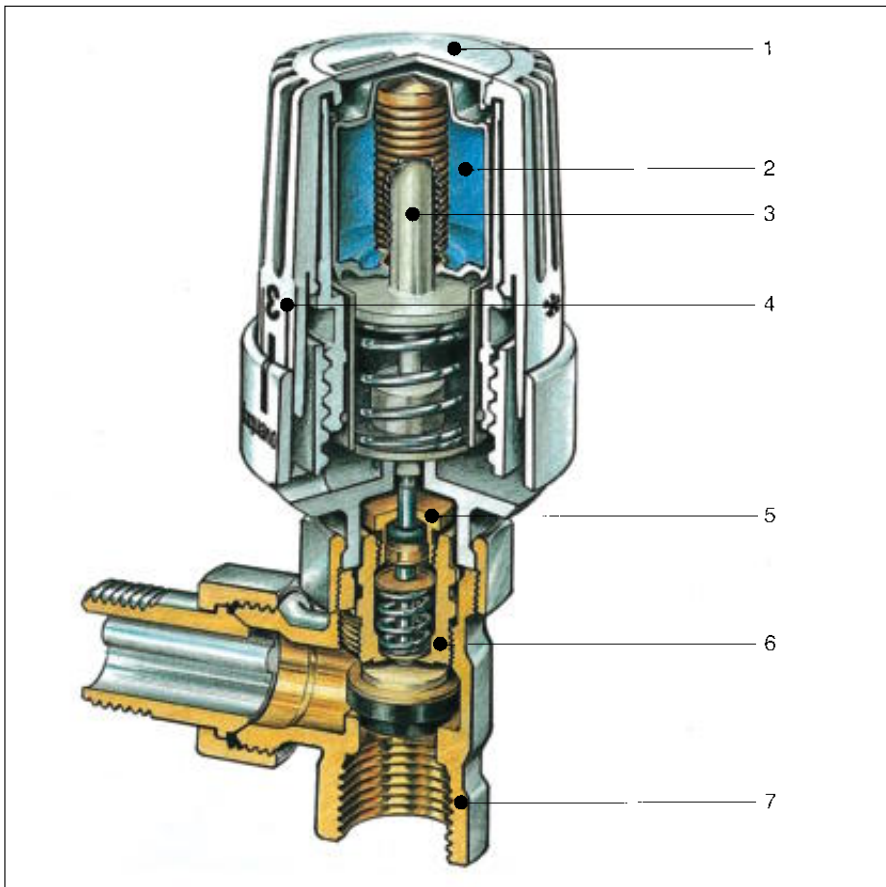
Oventropovi termostatski ventili serije A, AV6, RF i F službeno su priznati i odgovaraju:

- DIN EN 215 (reg. br. 6T0002)
- zahtjevima njemačkog Saveznog ureda za obrambenu tehniku i logistiku (BWB)
- preporukama njemačkog Saveznog ministarstva za prostorno uređenje, graditeljstvo i izgradnju naselja (HTV)
- zahtjevima njemačkog Saveznog udruženja javnih zakonskih nositelja osiguranja od nesretnog slučaja (BaguV).

Oventropovi termostatski ventili (ventili serije A i termostati Uni XH, odnosno Uni LH) u svakom pogledu prelaze vrijednosti koje se zahtijevaju u normama:

- čvrstoće na savijanje: 815 N (1213 N (*)), dok DIN EN 215 zahtijeva 250 N
- čvrstoće na uvijanje: 25,8 N m (29,8 N m (*)), dok DIN EN 215 zahtijeva 8 N m
- utjecaja temperature ogrjevnog medija:
 - za UNI XH: 0,37 K / 30 K
 - za UNI LH: 0,65 K / 30 K,
 dok DIN EN 215 zahtijeva 1,5 K / 30 K
- utjecaja diferencijalnog tlaka: 0,4 K / 0,5 bar, dok DIN EN 215 zahtijeva 1 K / 0,5 bar
- histereze: 0,2 K, dok DIN EN 215 zahtijeva 1,0 K.

(*) izvedba sa zaštitnom pokrovnom kapičom



Djelovanje i izvedba:

Tekućinski osjetnik ventila Uni XH, Uni LH, Uni SH i Uni CH sastoji se od metalne kapsule ispunjene tekućinom unutar koje se nalazi mijeh (naborana cijev) u kojem se pak nalazi vreteno.

Promjena temperature uzrokuje promjenu volumena tekućine, zbog čega se mijenja duljina mijeha koji djeluje na vreteno koje potom djeluje na zatvaranje, odnosno otvaranje ventila.

1. memorirajuća oznaka
2. tekućinski osjetnik
3. osiguranje od preopterećenja
4. brojčana oznaka temperature
5. zaustavni tuljac
6. ventilska jedinica
7. navojni priključak



1

Oventropovi termostatski ventili i priključci za ogrjevna tijela ekskluzivne serije E predstavljaju armaturu za suvremeno opremanje doma. Suvremeni dizajn povezuje izniman oblik s izvanrednom funkcionalnošću.

1. Ekskluzivna armatura za ogrjevna tijela s kapljevinskim osjetnikom omogućava termostatsku regulaciju temperature u prostoriji.

Oventropovi ventili serije E mogu biti kutnog, ravnog, aksijalnog ili ugaonog oblika, a priključci Combi E kutnog i ravnog oblika.

Izvedbe armature:

- pozlaćena
- kromirana
- prevučena slojem bijelog praha
- obrađena mlazom i poniklana
- antracitna.

Oventropova ekskluzivna armatura je vodeća i po dizajnu. Nijedan drugi proizvod iz područja armature za sustave grijanja nije dobio više nagrada, među kojima se ističu:

- Nagrada za dizajn industrijskih proizvoda, Sjeverna Rajna i Vestfalija
- nagrada 'iF Design Award', Industrie Forum Design, Hannover
- nagrada za visoku kvalitetu dizajna 'Design Innovation', Design Zentrum, Essen
- nagrada za najbolji izložak, sajam Pragotherrn, Prag
- nagrada 'Proizvod i mjed', Njemački institut za bakar, Berlin
- nagrada 'Trophée du Design', sajam Interclima, Pariz
- sudjelovanje u 'Novoj izložbi' za primjereni dizajn, München
- nagrada 'Design Labor', Muzej za umjetnost i obrt, Hamburg i Muzej dizajna, London.



2



3

2. Za program armature za ogrjevna tijela serije E Oventrop također nudi ručice poznatih serija proizvoda Tara (*), Madison (*) i Dreamworks (*) tvrtke Dornbracht iz Iserlohna.

Ekskluzivnom armaturom za ogrjevna tijela bez osjetničkih elemenata temperatura u prostoriji se može i ručno namještati.

Ručice (navojni priključak M 30 x 1,5) se mogu koristiti umjesto termostata na bilo kojem radijatorskom ventilu serije E.

Izvedbe armature:

- kromirana.

3. Ručica Tara s kutnim ventilom serije E.



(*) marka i dizajn tvrtke Dornbracht GmbH & Co. KG, Iserlohn, Njemačka



4



5

4, 5. Termostat Uni SH s novim, elegantnim dizajnom i kapljevinskim osjetnikom omogućava termostatsku regulaciju temperature u prostoriji.

Rukovanje i mogućnost očitavanja su besprijekorni. Pomoć pri namještanju koja se može dodirivati olakšava rukovanje osobama oštećenog vida.

Pokrov SH-Cap s elegantnim dizajnom, po želji kromiran ili antracitni, može se postaviti naknadno.

Nagrade:



- Međunarodna nagrada za dizajn, Savezna pokrajina Baden i Württemberg



Termostat Uni XH s ogrjevnim tijelom

Oventropovi termostati Uni XH, Uni XHT, Uni LH, Uni CH i Uni SH s kapljevinskim osjetnikom imaju navojni priključak M 30 × 1,5 i stoga odgovaraju svim ogrjevnim tijelima s ugrađenom ventilskom garniturom i ventilima s odgovarajućim priključkom. Područje namještanja se može ograničiti ili blokirati pomoću ograničavajućih elemenata. Termostati imaju pomoć pri namještanju koja olakšava rukovanje osobama oštećenog vida, dok se željena namještena vrijednost može označiti memorirajućom oznakom.

Prednosti:

- nije potreban adapter
- sigurno pričvršćivanje termostata
- jednostavna ugradnja
- male ugradbene dimenzije
- vrhunski dizajn
- moguća isporuka ukrasnog pokrova pre-
vlačne matice
- odgovara svim tijelima ventila, između
ostalog i proizvođača Heimeier
- moguća isporuka zaštitne pokrovne kapice
(Uni LH).

Termostat Uni XH isporučuje se u bijeloj boji (RAL 9016), odnosno kao proziran. Termostat Uni LH isporučuje se u u bijeloj (RAL 9016), signalno sivoj (RAL 7004) ili antracitnoj boji, pozlaćen ili kromiran.

Nagrade:

Termostat Uni L (LH):

- nagrada 'Busse Design', Ulm
- nagrada za dizajn 'Longlife'.



Termostat Uni XH:



Termostat Uni LH



Termostat Uni LH, signalno sivi (RAL 7004)



Termostat Uni CH *Calor*



Termostat Uni XHT, proziran



- nagrada 'Trophée du Design',
sajam Interclima, Pariz



- nagrada 'iF Design Award',
Industrie Forum Design, Hannover

Termostat Uni SH:



- Medunarodna nagrada za dizajn,
Baden i Württemberg

Termostati Uni XH, Uni XHT, Uni LH i Uni CH bez adaptera odgovaraju ogrjevnim tijelima s ugrađenom ventilskom garniturom sljedećih proizvođača:

- | | | |
|-----------------------|---------------------|------------|
| • ACOVA | • Dia-therm | • Korado |
| • Alarko | • Dunafer | • Manaut |
| • Alupan | • DURA | • Meriott |
| • Arbonia | • Ferroli | • Neria |
| • Baufa | • Gerhard +
Rauh | • Purmo |
| • Bemm | • Heatline | • Radson |
| • Borer | • Henrad | • Rettig |
| • Brema | • HM | • Runtal |
| • Caradon-
Stelrad | • -Heizkörper | • Starpan |
| • Cetra | • Hoval | • Stelrad |
| • Cöskünöz | • IMAS | • Superia |
| • Concept | • Itenar/
Biasi | • US-Steel |
| • DEF | • Jaga | • Vasco |
| • Delta | • Kalor | • VEHA |
| • Demrad | • Kermi | • Winkels |
| • DiaNorm | | • Zehnder |
| | | • Zenith |

(pridržano je pravo izmjene)



Termostat Uni XD s ogrjevnim tijelom



Termostat Uni LD



Termostat Uni XD s daljinskim osjetnikom



Termostat Uni LD s daljinskim osjetnikom

Oventropovi termostati Uni XD i Uni LD s kapljevinskim osjetnikom imaju stezni spoj koji odgovara Danfossovim ventilskim priključcima.

Pomoću tog posebnog steznog spoja s prevlačnom maticom termostati se sigurno i čvrsto postavljaju na ventil (DBGM). Dijagrami protoka mogu se dobiti na zahtjev.

Područje namještanja se može ograničiti ili blokirati pomoću ograničavajućih elemenata. Termostati imaju pomoć pri namještanju koja olakšava rukovanje osobama oštećenog vida, dok se željena namještena vrijednost može označiti memorirajućom oznakom.

Prednosti:

- nije potreban adapter
- sigurno pričvršćivanje termostata
- jednostavna ugradnja
- male ugradbene dimenzije
- vrhunski dizajn
- moguća isporuka ukrasnog pokrova prevlačne maticе (Uni LD)
- odgovara svim Danfossovim tijelima ventila serije RA i TKM
- moguća isporuka zaštitne pokrovne kapice (Uni LD).

Termostat Uni XD isporučuje se u bijeloj boji (RAL 9016).

Termostat Uni LD isporučuje se u u bijeloj (RAL 9016), signalno sivoj (RAL 7004) ili antracitnoj boji, kromiran ili pozlaćen.

Nagrade:

Termostat Uni L (LD):

- nagrada 'Busse Design', Ulm
- nagrada za dizajn 'Longlife'.

Termostat Uni XD



- nagrada 'Trophée du Design', sajam Interclima, Pariz



- nagrada 'iF Design Award', Industrie Forum Design, Hannover.

Termostati Uni XD i Uni LD bez adaptora odgovaraju ogrjevnim tijelima s ugrađenom ventilskom garniturom sljedećih proizvođača:

- | | |
|--------------|----------------|
| • Agis | • Hudevad |
| • Arbonia | • Radel |
| • Brötje | • Ribe/Rio |
| • Brugman | • Schäfer |
| • Buderus | • TERMO TEKNIK |
| • CICH | • Thor |
| • De' Longhi | • Vogel & Noot |

(pridržano je pravo izmjene)



1



2



3



4



5



6



7



8

1. Termostat Uni XH s daljinskim osjetnikom s kapilarnom cijevi duljine 2 ili 5 m.

2. Termostat Uni DH (osjetnik s rastezljivom tvari), bijeli, također s daljinskim osjetnikom.

3. Termostat s daljinskim namještanjem (navojni priključak M 30 × 1,5 ili stezni spoj), bijeli.

4. Osiguranje od krađe za Uni XH, odnosno Uni LH, bijelo.

5. Termostat Uni XHB (B označava izvedbu sa zaštitnom pokrovnom kapičom) s ugrađenim osiguranjem od krađe i povećanom čvrstoćom (opterećenje do 100 kg).

6. Kutni adapter s navojnim priključkom M 30 × 1,5 ili steznim spojem s obje strane.

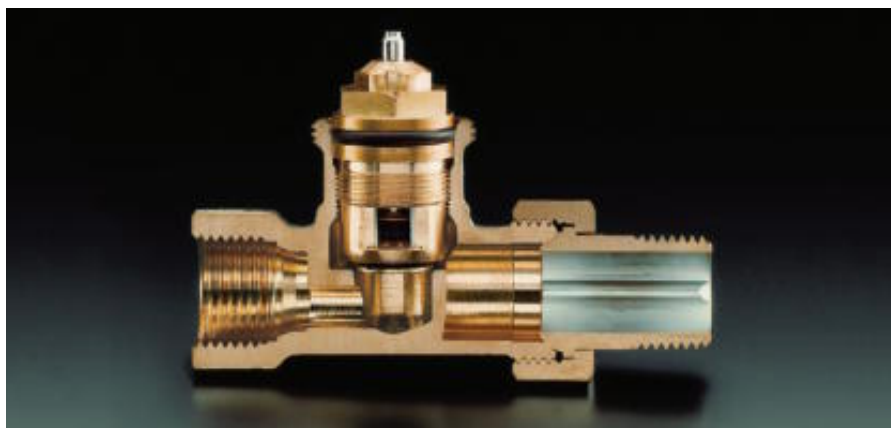
7. Prsten sa skalom Uni-Clip za termostate Uni XH i Uni XD za očitavanje termostata s bočnim priključkom u bilo kojem položaju.

8. Uni XHZ i Uni XDZ - komplet za štednju na energiji pomoću vremenski upravljane regulacije temperature u prostoriji koji se sastoji od:

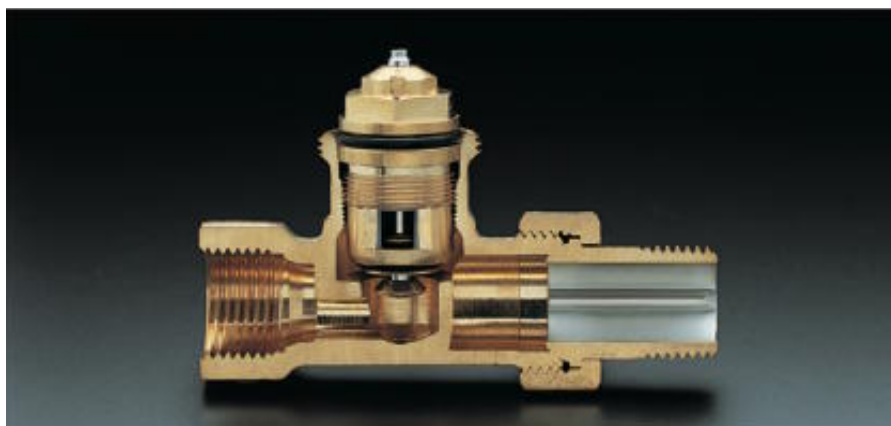
- termostata (Uni XHZ ili Uni XDZ)
- uklopnog sata
- električnog napajanja.



1



2



3



4

Ventili se za zaštitu pri prijevozu i ugradnji isporučuju sa zaštitnim kapicama. Boja zaštitne kapice odmah ukazuje na to o kojoj se seriji radi:

- serija A - crna
- serija AZ - narančasta
- serija AV 6 - bijela
- serija ADV 6 - cementno siva
- serija RF - plava
- serija F - crvena.

Ventili serije A, AV 6, ADV 6, AZ, RF i F imaju jednako kućište. Ventilske jedinice su zamjenjive.

1. Serija A

Oventropovi ventili serije A predstavljaju standardnu izvedbu za jednocijevne i dvocijevne sustave grijanja. Prilagodba toplinskog učina zahtjevima u prostoriji omogućena je namjestivim priključcima Combi 4, Combi 3 ili Combi 2

(na il. gore prikazana je serija AZ)

Oventropovi ventili serije AZ odgovaraju seriji A, ali s većim vrijednostima protoka.

(na il. gore prikazana je serija RF)

Oventropovi ventili serije RF odgovaraju seriji A, ali imaju manje ugradbene dimenzije.

2. Serija AV 6 s prednamještanjem.

Oventropovi ventili serije AV 6 opremljeni su prednamještajućom ventilskom jedinicom što omogućava prilagodbu volumnih protoka stvarnim potrebama za toplinom.

Ventili serije AV 6 koriste se za dvocijevne sustave grijanja s normalnim temperaturnim rasponima.

3. Serija ADV 6 s prednamještanjem.

Oventropovi ventili serije ADV 6 opremljeni su prednamještajućom ventilskom jedinicom čime omogućavaju prilagodbu volumnih protoka stvarnim potrebama za toplinom.

Pri skidanju ili u slučaju oštećivanja termostata, ventil se automatski zatvara na 5% nazivnog učina. Tom je dodatnom funkcijom ostvarena zaštita od smrzavanja i onemogućen nekontroliran porast temperature u prostoriji.

4. Serija F s finim prednamještanjem

Oventropovi ventili serije F opremljeni su patentiranim finim prednamještanjem. Posebno su namijenjeni za sustave grijanja s velikim temperaturnim rasponom (toplinarski sustavi) ili malim protocima.

Prednost: točna prilagodba (na litre) volumnim protocima na ogrjevnom tijelu.



1



2



3



4

8

Za spajanje ogrjevnih tijela s ugrađenom ventilskom garniturom i uobičajenim ventilskim priključcima na sustav grijanja s donje strane Oventrop može ponuditi razne priključke s proporcionalnim finim namještanjem za primjenu u toplovodnim sustavima centralnog grijanja. Oventropovi priključci ugrađuju se ispod ugrađene ventilske garniture, odnosno na povratni vod. Time se omogućava skidanje ogrjevnog tijela bez potrebe za pražnjenjem sustava.

Nagrade:



• nagrada 'iF Design Award',
Industrie Forum Design, Hannover



• nagrada za dizajn 'RedDot',
Design Zentrum, Sjeverna Rajna
i Vestfalija



• nominacija za Nagradu za dizajn
Savezne Republike Njemačke.

1. Combi E-VK

Namijenjen je za priključke ogrjevnih tijela s ugrađenom ventilskom garniturom. Lijepo dizajnirani priključak isporučuje se u ravnom ili kutnom obliku. Ravni oblik ima zaštitnu cijev koja se proteže do poda.

2, 3. Priključci Combi za ogrjevna tijela s uobičajenim ventilskim priključcima

• Combi 4

Namijenjen je za ponovljivo prednamještanje, zatvaranje, punjenje i pražnjenje ogrjevnog tijela.

• Combi 3

Namijenjen je za prednamještanje, zatvaranje, punjenje i pražnjenje ogrjevnog tijela.

• Combi 2

Namijenjen je za prednamještanje i zatvaranje ogrjevnog tijela.

4. Alat za punjenje i pražnjenje na priključcima.



Primjeri:

1. Priključak ogrjevnog tijela Multimodul omogućava izvođenje i puštanje sustava grijanja u pogon bez ogrjevnih tijela. Posebno je namijenjen za priključivanje ogrjevnih tijela s ugrađenom ventilskom garniturom.

Po želji se može ugraditi na zid, odnosno u pod.

2. Dvocijevni sustav Bypass-Combi Duo.

3. Jednocijevni sustav Bypass-Combi Uno.

4. Ventili s uronjenom cijevi koja može biti bočna ili okomita, s čvrstom prenosnicom i zaporom.

5. Troputni prestrujni ventili za jednocijevne i dvocijevne sustave.

1



2



3



4



5



S programom priključaka Multiflex ogrjevna se tijela s ugrađenom ventilskom garniturom mogu sigurno spajati na polimerne ili cijevi od bakra ili mekanog čelika ili na višeslojne cijevi Copipe.

Pojedini se priključci na ogrjevna tijela mogu ugrađivati na razmaku po želji.

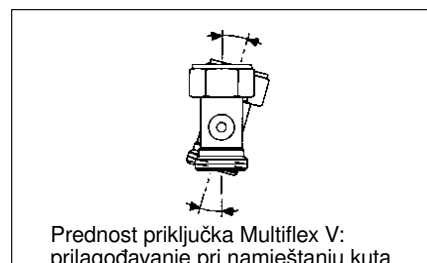
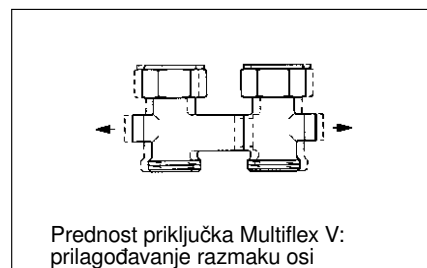
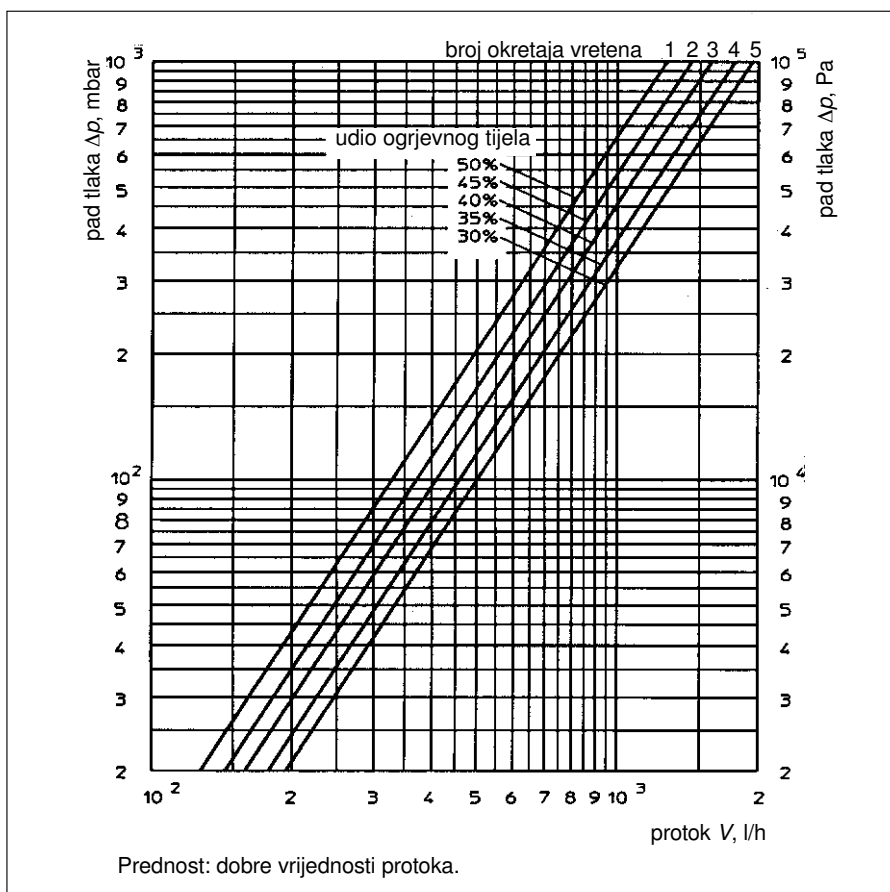
Priključci ZB (dvocijevni blok) namijenjeni su za ogrjevna tijela s dvocijevnim ventilskim garniturama, dok su priključci CE (kombinirani jednocijevni) namijenjeni za ogrjevna tijela s dvocijevnim ventilskim garniturama s jednocijevnim načinom rada.

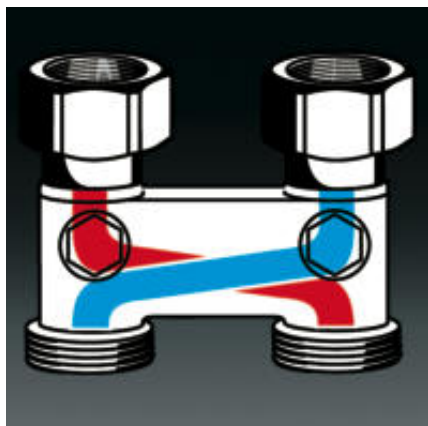
Priključci ZBU (namjestivi dvocijevni blok) po želji se mogu koristiti za dvocijevne sustave (tvornička izvedba) ili za jednocijevni način rada.

Kod priključaka CE, ZB i ZBU razmak cijevi iznosi 50 mm.

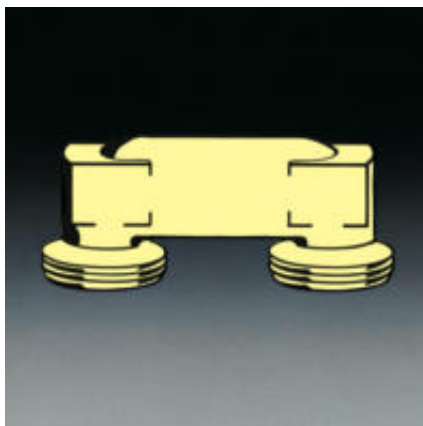
Prednosti koncepta Multiflex:

- rješavaju se svi problemi pri priključivanju ogrjevnih tijela s ugrađenim ventilskim garniturama
- program priključaka s mogućnostima za:
 - zatvaranje
 - prednamještanje
 - pražnjenje
 - punjenje
- jednostavno rukovanje
- moguća primjena ogrjevnih tijela za jednocijevni ili dvocijevni način rada
- tolerancije priključnih dimenzija spojeva na polazne i povratne vodove tehnički su besprijekorno ujednačene pa na priključcima ne dolazi do poprečnih naprezanja (usporediti na ilustracijama, patentirano rješenje kod priključka Multiflex V)
- velika sigurnost zahvaljujući spoju s metalnom (Multiflex V), odnosno mekanom brtvom (Multiflex F)
- točno namještanje dijelova ogrjevnog tijela pomoću prenosnog vijka u uzdužnom smjeru
- posebno dobre vrijednosti protoka kod priključaka CE, zapornih priključaka CE i kutnih zapornih priključaka CE u kombinaciji s Oventropovim termostanima Uni XH, Uni LH, Uni CH, Uni XD i Uni LD s proporcionalnim odstupanjem 2 K (usporediti s dijagramom).





1



2



3



4



5



6

1. Križni komadi sa zaporom

Kada pri radovima na polaznom ili povratnom vodu treba zamijeniti njihov raspored, potrebno je zamijeniti smjer strujanja.

Time se sprječava smanjenje učina ogrjevnog tijela i omogućava rad termostatskog ventila bez šumova. Praktično i cijenom povoljno rješenje tog problema ostvaruje se primjenom Oventropovih križnih komada.

Oventropovi križni komadi mogu se koristiti i za izbjegavanje križanja cjevovoda u podu.

2. Montažni mostovi

Montažnim mostovima se cjevovodi pri ugradnji mogu učvrstiti, a oni se također mogu koristiti kao slijepi mostovi za kasnije postavljanje ogrjevnih tijela.

Ako u jednocijevnom sustavu ogrjevno tijelo treba kasnije ukloniti, armatura može poslužiti za premošćenje toka ogrjevnog medija.

3. Vijčani stezni prsteni Ofix K namijenjeni su za izravno priključivanje polimernih cijevi (vanjskog promjera 12 - 20 mm) s navojem 3/4" na armaturu Multiflex ili ventilsku garnituru s vanjskim navojem 3/4".

4. Vijčani stezni prsteni Ofix CEP s metalnom brtvom namijenjeni su za izravno priključivanje bakrenih i preciznih čeličnih cijevi (vanjskog promjera 10 - 18 mm) s navojem 3/4" na armaturu Multiflex ili na ventilsku garnituru s vanjskim navojem 3/4". Kod mekih materijala cijevi ili debljine stijenke cijevi manje ili jednake 1 mm moraju se koristiti potporne čahure.

5. Vijčani stezni prsteni Ofix CEP - 'Knack & Klemm' namijenjeni su za priključivanje cijevi različitih dimenzija na armaturu s vanjskim navojem 3/4" s eurokonusom s dvostrukom funkcijom, mekanom i metalnom brtvom.

Pri postavljanju se odvaja pridržavajući od reznog prstena povlačenjem prevlačne matice do određenog metalnog graničnika.

6. Vijčani stezni prsteni Cofit namijenjen je za izravno priključivanje višeslojnih cijevi Copipe (vanjskog promjera 14, 16 i 20 mm) s navojem 3/4" na armaturu Multiflex ili ventilsku garnituru s vanjskim navojem 3/4".



1



2



3



4



5

Sustavi automatizacije zgrada više se ne koriste samo u velikim poslovnim zgradama, već su sve češći i u stambenim zgradama. Ponudu tvrtke Oventrop čini razna armatura, pogoni izvršnih uređaja i regulacija kojima se, u međusobnoj kombinaciji, ispunjavaju različiti zahtjevi pri projektiranju i gradnji. Pogoni izvršnih uređaja koriste se u području grijanja, ventilacije i klimatizacije, a namijenjeni su za regulaciju temperature u prostorijama, npr. za uobičajene radijatore, ogrjevnna tijela s ugrađenim ventilskim garniturama, razdjelnike podnog grijanja, površinska grijanja i hlađenja te indukcijske uređaje.

1. Sustav elektromotornog pogona izvršnog uređaja EIB i sustav LON

Potrošnja pogona izvršnog uređaja je iznimno mala pa nije potrebno posebno električno napajanje. Dodatno su opremljeni ugrađenim binarnim ulazom na koji se, npr. može priključiti prozorski kontakt.

Sustav EIB je namijenjen za izravno priključivanje na europsku instalacijsku sabirnicu. Sustav LON je namijenjen za izravno priključivanje na mrežu LonWorks.

Za oba su sustava na raspolaganju besplatne baze podataka.

2. Elektromotorni pogon izvršnog uređaja namijenjen je za stalnu regulaciju kao proporcionalni (0 - 10 V) ili pogon u tri točke.

3. Elektronički sobni termostat namijenjen je za regulaciju u pojedinoj prostoriji u kombinaciji s elektromotornim proporcionalnim pogonima izvršnih uređaja (il. 2) pri načinu rada za grijanje ili hlađenje.

4. Elektrotermički pogon izvršnog uređaja s odnosom u dvije točke i osiguračem od prenapona (ovisno o izvedbi).

Prema potrebama napajanje može biti 230 ili 24 V, dok je za posebno sužene prostore na raspolaganju izvedba s malim dimenzijama.

5. Sobni termostat, odnosno sobni termostatski sat namijenjen je za regulaciju po pojedinoj prostoriji i povezan s elektrotermičkim pogonom izvršnog uređaja (il. 4).

Snižavanje temperature ostvaruje se prema vremenskom programu (sobni termostatski sat), odnosno pomoću vanjskog uklopnog sata (sobnog termostata).

Pridržano je pravo tehničkih izmjena.

Predao:



F. W. OVENTROP GmbH & Co. KG
 Paul-Oventrop-Straße 1
 D-59939 Olsberg
 Deutschland
 tel: 0049/ 2962/ 82 0
 faks: 0049/ 2962/ 82 400
 e-mail: mail@oventrop.de
 www.oventrop.de