

Wibutler Smart Home-systeem

Wibutler-centrale, R-Tronic RT(F) B, mote 420, R-Con



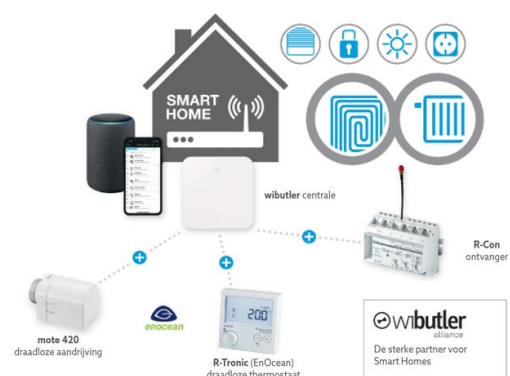
Smart Home omvat de aansluiting op een netwerk van meerdere systemen in een woning. Met de centrale (gateway) kunt u diverse onderdelen aan het **Smart Home-systeem** koppelen en met een smartphone, tablet of PC besturen. Als u de centrale op een standaard internet router aansluit kunt u deze ook op afstand bedienen.

De intelligente wibutler-centrale pro vormt het hart van uw smart home. Naast vloerverwarming en radiatoren kunnen ook andere installaties zoals de verlichting en zonwering worden gekoppeld.

Naast de wibutler-centrale levert Oventrop twee R-Tronic draadloze thermostaten, de mote 420 draadloze aandrijving voor regeling van radiatoren en de R-Con meerkanaals ontvanger voor regeling van vloerverwarming. De R-Con meerkanaals ontvanger kan worden gecombineerd met Aktor T 2P elektrothermische aandrijvingen. Verder zijn er uitbreidingsmodules voor vloerverwarming (bijv. verwarmen en koelen). FK-C draadloze raamcontacten kunnen ook in het systeem worden geïntegreerd.

Kenmerken

- + Tot 20% energiebesparing
- + Alle radiatoren op dezelfde temperatuur
- + Intuïtieve bediening



Productinformatie

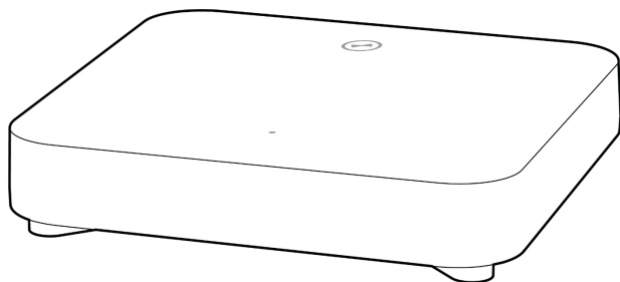
Wibutler-centrale



Met de wibutler-centrale kunnen de verlichting, zonwering, verwarming en sanitair, klimaatregeling, ventilatie en beveiliging aan elkaar gekoppeld worden.

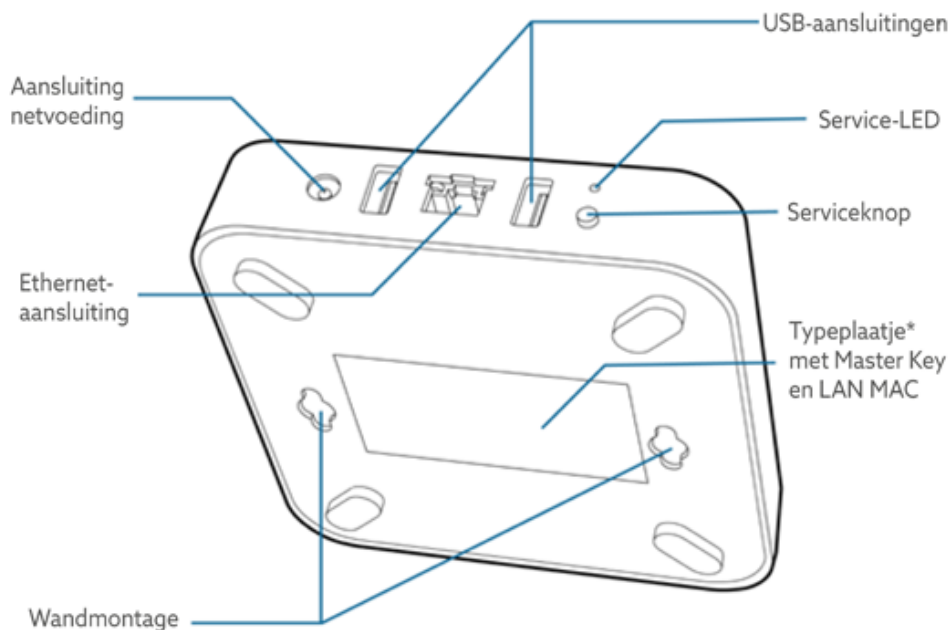
Toepassingen, inbouw en montage

Dit apparaat moet worden gemonteerd volgens de geldende voorschriften en de aanwijzingen in de handleiding.



Technische gegevens

| | |
|--------------------------------|---|
| Artikelnummer | 1150791 |
| Zendfrequentie | 868,3 MHz (EnOcean) 2,4 GHz (Zigbee, WLAN) |
| Interfaces | LAN, 2x USB 2.0 |
| Voeding | 100 - 240 V |
| Max. opgenomen vermogen | 5 V DC, 3 A |



* De informatie is aangebracht op de onderkant van het apparaat.

R-Tronic draadloze thermostaat (EnOcean)

R-Tronic draadloze thermostaten met open communicatie volgens de EnOcean norm kunnen direct met Smart Home-systemen (bijv. wibutler) geïntegreerd worden. Bij gebruik van draadloze thermostaten in combinatie met een Smart Home-systeem wordt de temperatuur ingesteld op de thermostaat of in de app. Het tijdprogramma wordt dan altijd ingevoerd in de app van het Smart Home-systeem. Als de draadloze thermostaten zonder Smart Home-centrale worden gebruikt worden de temperatuur en het tijdprogramma ingesteld op de thermostaat. Voor elke weekdag kunnen tot drie warmere en drie koelere fases worden ingesteld, elk met een aparte temperatuur.

Er kunnen naar vrije keuze functies worden toegewezen aan de + en - toetsen van de draadloze thermostaat. Zo kunnen bijvoorbeeld ventilatoren trapsgewijs aangestuurd worden.

Het display toont de ingestelde en actuele temperatuur van de ruimte. De actuele temperatuur wordt door een ingebouwde temperatuursensor gemeten. De waterzijdige inregeling in woningen kan met een wibutler-centrale en de mote 420 draadloze aandrijving (art.nr. 1150766) in combinatie met Q-Tech thermostatische afsluiters verzorgd worden. De R-Tronic RTF B draadloze thermostaat (art.nr. 1150781) maakt het mogelijk de relatieve vochtigheid te meten in %.

Toepassingen, inbouw en montage

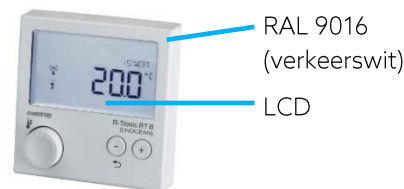
De R-Tronic RT B en R-Tronic RTF B draadloze thermostaten met EnOcean communicatie zijn geschikt voor individuele temperatuurregeling in elke ruimte, in combinatie met een Smart Home-centrale zoals de wibutler-Z centrale (of die van een andere leverancier).

De thermostaat moet op de wand worden gemonteerd volgens de geldende voorschriften en de aanwijzingen in de handleiding.

De thermostaat wordt gevoed door de meegeleverde batterijen. Een andere mogelijkheid is de thermostaat te voeden door een externe voeding (inbouw- of stekkermodel, deze moet apart worden besteld, zie Toebehoren).

Technische gegevens

| | |
|-----------------------------|--|
| Zendfrequentie | 868,3 MHz (EnOcean) |
| Voeding | 3 V batterijen (2 x AA alkaline) |
| Batterijlevensduur | Ong. 2 jaar |
| Zendinterval | 10/30 minuten (winter/zomer) |
| Bereik | Afhankelijk van de materialen en storingsbronnen (zie: Informatie over het bereik) |
| Werking | Type 1 (EN 60730-1) |
| Beschermingsgraad | IP 20 (EN 60529) |
| Beschermklasse | III - extra lage veilige spanning |
| Opslag/transport | -10...+65 °C, max. 70% RH, niet condenserend |
| Omgevingstemperatuur | 5...50 °C |



R-Tronic draadloze thermostaten

| Artikelnr. | EnOcean Equipment Profile | Temperatuurmeetbereik (°C) | Nauwkeurigheid bij 25 °C | Meetbereik RH (%) | Nauwkeurigheid bij 25 °C | B [mm] | H [mm] | D [mm] | Gewicht [kg] |
|---|---------------------------|----------------------------|--------------------------|-------------------|--------------------------|--------|--------|--------|--------------|
| 1150780 R-Tronic RT B batterijgevoed | A5-10-02 | 0...50 °C | ± 1 K | - | - | 85 | 85 | 35 | 0,20 |
| | A5-10-03 | | | | | | | | |
| | A5-10-04 | | | | | | | | |
| | A5-10-06 | | | | | | | | |
| 1150781 R-Tronic RTF B batterijgevoed | A5-10-06 + RPS | 0...50 °C | ± 1 K | 0...100% | ± 4,5% RH | 85 | 85 | 35 | 0,17 |
| | A5-10-11 | | | | | | | | |
| | A5-10-11 + RPS | | | | | | | | |
| | A5-10-12 | | | | | | | | |
| | A5-10-22 | | | | | | | | |
| | A5-10-23 | | | | | | | | |



mote 420 draadloze aandrijving (EnOcean)

De mote 420 draadloze aandrijving met open draadloze communicatie volgens de EnOcean norm kan direct worden geïntegreerd in een Smart Home-systeem, bijvoorbeeld op basis van een wibutler. Deze aandrijving kan alleen worden gebruikt in combinatie met een centrale of gateway, bijvoorbeeld de wibutler-centrale en draadloze thermostaten zoals de R-Tronic RT B/RTF B) die het EnOcean Equipment Profile (EEP) A5-20-01 ondersteunen. De mote 420 heeft een schroefdraad van M30 x 1,5, is batterijgevoed en dient voor de regeling van de ruimtetemperatuur op basis van instelbare tijdprogramma's.

De waterzijdige inregeling van woningen kan worden verzorgd in combinatie met de wibutler-centrale en een R-Tronic draadloze thermostaat (art.nr. 1150780/81) en Q-Tech thermostatische afsluiters.

Toepassingen, inbouw en montage

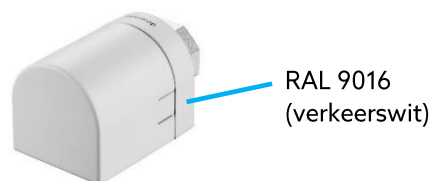
Deze draadloze aandrijvingen kunnen worden gecombineerd met alle Oventrop thermostatische afsluiters met schroefdraad M30 x 1,5 (m.u.v. ADV 6 en KTB). Voor een goede waterzijdige inregeling met OVbalance Home moeten Q-Tech thermostatische afsluiters worden toegepast.

Dit apparaat moet worden gemonteerd volgens de geldende voorschriften en de aanwijzingen in de handleiding. De draadloze aandrijvingen kunnen worden gemonteerd zonder het aftappen of andere ingrepen in het verwarmingssysteem. Deze Oventrop draadloze aandrijvingen moeten verticaal of horizontaal worden gemonteerd. Bij montage verticaal naar beneden zou de aandrijving beschadigd kunnen worden onder specifieke omstandigheden, bijvoorbeeld door waterdruppels.


Door het langer dan 2 seconden indrukken van de knop op de gemonteerde aandrijving wordt een kalibratieslag gestart. De geslaagde kalibratie wordt aangegeven door driemaal groen knipperen van de LED. De ruimtetemperatuur wordt pas geregeld na koppeling met een Smart Home-centrale zoals de wibutler-centrale.

Technische gegevens

| | |
|-----------------------------|--|
| Zendfrequentie | 868,3 MHz (EnOcean) |
| Zendvermogen | Max. 10 mW |
| Voeding | 3 V batterijen (2 x AA alkaline) |
| Batterijlevensduur | Ong. 2 jaar |
| Zendinterval | 10/30 minuten (winter/zomer) |
| Bereik | Afhankelijk van de materialen en storingsbronnen (zie: Informatie over het bereik) |
| Werking | Type 1 (EN 60730-1) |
| Beschermingsgraad | IP 20 (EN 60529) |
| Beschermklasse | III - extra lage veilige spanning |
| Opslag/transport | -10...+65 °C, max. 70% RH, niet condensierend |
| Omgevingstemperatuur | 5...50 °C |



mote 420 draadloze aandrijving

| | Artikelnr. | EnOcean Equipment Profile | Schroefdraad | Aandrijfkracht | Max. slaglengte | B [mm] | H [mm] | D [mm] | Gewicht [kg] |
|---|------------|---------------------------|--------------|----------------|-----------------|--------|--------|--------|--------------|
|  | 1150766 | A5-20-01 | M30 x 1,5 | Ong. 80 N | 2,0 mm | 51 | 51 | 86 | 0,22 |

R-Con meerkanaals ontvanger

Elektronische meerkanaals ontvanger voor regeling van de ruimtetemperatuur met maximaal 8 onafhankelijke zones (vloerverwarming) met tijdprogramma's die op de R-Tronic draadloze thermostaat worden ingesteld.

De R-Con meerkanaals ontvanger kan in een wibutler Smart Home-systeem worden geïntegreerd in combinatie met de wibutler-centrale en de R-Tronic draadloze thermostaten (EnOcean, art.nr. 1150780/81).

Het systeem wordt bediend met de wibutler-app. Alle meerkanaals ontvangers hebben een geïntegreerde 2-punts en PWM regeling voor vloerverwarming. Artikelnummers 1150770 en 1150772 zijn bovendien voorzien van een logicamodule met geïntegreerde pomplogica met instelbare voor- en nalooptijd en branderlogica voor warmtetoevoer.

Toepassingen, inbouw en montage

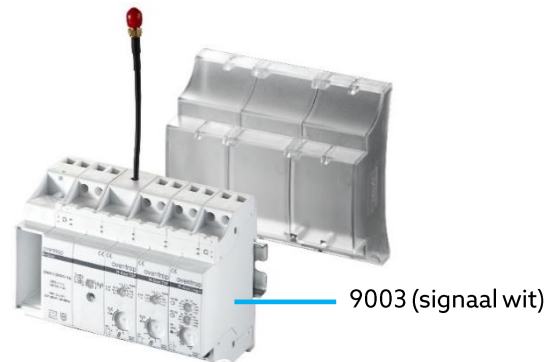
Dit apparaat moet worden gemonteerd volgens de geldende voorschriften en de aanwijzingen in de handleiding. De kanalen (maakcontacten, elk 4 A/250 V AC) kunnen aandrijvingen aansturen met thermische motors (Aktor T 2P) van 24 V of 230 V. Voor 24 V aandrijvingen is een externe transformator nodig voor de voeding.

Geschikt voor montage op een rail of in een beschermende behuizing voor een R-Con meerkanaals ontvanger (apart bestellen, zie Toebehoren).

Technische gegevens R-Con basismodule

| | |
|----------------------------|--|
| Interfaces | RS 485 bus |
| Zendfrequentie | 868 MHz |
| Voeding | 230 V / 50 - 60 Hz |
| Secondaire voeding | 12 V DC - 1 A (RS 485 bus) |
| Contacten | Maakcontacten (4 A/250 V AC), galvanisch gescheiden van de voeding |
| Temperatuurregeling | Pulsbreedtemodulatie (PWM) Tweepuntstelsysteem |
| Bereik | Afhankelijk van de materialen en storingsbronnen (zie: Informatie over het bereik) |
| Standby verbruik | 0,1 W |
| Montage | Montagerail DIN EN 60715 TH35 |

Technische gegevens R-Con logicamodule



| | |
|-------------------------|--|
| Interfaces | RS 485 bus |
| Voeding | 12 V DC (intern) |
| Aansluitingen | Pompaansluiting Brandaansluiting |
| Schakelspanning | Max. 250 V / 0 - 60 Hz (per maakcontact) |
| Schakelstroom | 10 A (per maakcontact) |
| Standby verbruik | 0,1...0,6 W |
| Montage | Montagerail DIN EN 60715 TH35 |

R-Con meerkanaals ontvanger

| | Artikelnr. | Aantal kanalen/maakcontacten | Aandrijvingen per kanaal | Logicamodule | Standby verbruik | Opslag/transport | Omgeving | B [mm] | H [mm] | D [mm] | Gewicht [kg] |
|---|------------|------------------------------|--------------------------|--------------|------------------|------------------|-------------|--------|--------|--------|--------------|
|  | 1150770 | 4 kanalen | 4 | Ja | 1 W | -25...70 °C | -20...50 °C | 246 | 58 | 18 | 0,56 |
| | 1150771 | 4 kanalen | 4 | Nee | 1 W | -25...70 °C | -20...50 °C | 164 | 58 | 18 | 0,34 |
| | 1150772 | 8 kanalen | 4 | Ja | 1 W | -25...70 °C | -20...50 °C | 328 | 58 | 18 | 0,48 |
| | 1150773 | 8 kanalen | 4 | Nee | 1 W | -25...70 °C | -20...50 °C | 246 | 58 | 18 | 0,40 |

R-Con T2 P 4-kanaals uitbreidingsmodule

De R-Con T2 P 4-kanaals uitbreidingsmodule is geschikt voor aansluiting op de R-Con meerkanaals ontvanger. Deze module voorziet in vier extra draadloze kanalen. Net zoals de R-Con meerkanaals ontvanger voorziet de uitbreidingsmodule in tweepunts- en PWM-regeling van de vloerverwarming.



9003 (signaal wit)

Toepassingen, inbouw en montage

Dit apparaat moet worden gemonteerd volgens de geldende voorschriften en de aanwijzingen in de handleiding. De kanalen (maakcontacten, elk 4 A/250 V AC) kunnen aandrijvingen aansturen met thermische motors (Aktor T 2P) van 24 V of 230 V. Voor 24 V aandrijvingen is een externe transformator nodig voor de voeding.

Geschikt voor montage op een rail of in een beschermende behuizing voor een R-Con meerkanaals ontvanger (apart bestellen, zie Toebehoren).

Technische gegevens

| | |
|----------------------------------|--|
| Artikelnummer | 1150775 |
| Interfaces | RS 485 bus |
| Voeding | 12 V DC (intern) |
| Aantal draadloze kanalen | 4 |
| Contacten | 4 maakcontacten (4 A/250 V AC), galvanisch gescheiden van de voeding |
| Standby verbruik | 0,1 W |
| Montage | Montagerail DIN EN 60715 TH35 |
| Beschermingsgraad | IP 20 (EN 60529) |
| Afmeting van de behuizing | 18 x 82 x 58 mm (B x H x D) |
| Opslag/transport | -25...70 °C |
| Omgevingstemperatuur | -20...50 °C |

R-Con HC uitbreidingsmodule verwarming/koeling

De R-Con HC uitbreidingsmodule is geschikt voor aansluiting op de R-Con meerkanaals ontvanger. De module verzorgt de omschakeling tussen verwarming en koeling door middel van het omschakelsignaal (C/O ingang).

Verder heeft de R-Con HC Module een ingang voor dauwpuntbewaking. Deze stopt de koeling bij overschrijding van het dauwpunt.



9003 (signaal wit)

Toepassingen, inbouw en montage

Dit apparaat moet worden gemonteerd volgens de geldende voorschriften en de aanwijzingen in de handleiding.

Geschikt voor montage op een rail of in een beschermende behuizing voor een R-Con meerkanaals ontvanger (apart bestellen, zie Toebehoren).

Technische gegevens

| | |
|----------------------------------|--------------------------------|
| Artikelnummer | 1150774 |
| Interfaces | RS 485 bus |
| Voeding | 12 V DC (intern) |
| Digitale ingang (K 1/2) | Open/gesloten (potentiaalvrij) |
| Digitale ingang (K 3/4) | |
| Standby verbruik | 0,1 W |
| Montage | Montagerail DIN EN 60715 TH35 |
| Beschermingsgraad | IP 20 (EN 60529) |
| Afmeting van de behuizing | 18 x 82 x 58 mm (B x H x D) |
| Opslag/transport | -25...70 °C |
| Omgevingstemperatuur | -20...50 °C |

FK-C F draadloos raamcontact

Het FK-C F draadloze raamcontact heeft een zonnecel voor de voeding en stuurt een signaal naar de Smart Home-centrale als het raam wordt geopend of gesloten. Door de voeding met een zonnecel is dit raamcontact onderhoudsvrij.

Het draadloze raamcontact omvat een sensormodule en een magneet.

Toepassingen, inbouw en montage

Dit apparaat moet worden gemonteerd volgens de geldende voorschriften en de aanwijzingen in de handleiding.


Technische gegevens

| | |
|----------------------------------|--|
| Artikelnummer | 1153071 |
| Interfaces | EnOcean (868,3 MHz) |
| EnOcean Equipment Profile | EEP D5-00-01 |
| Voeding | Zonne-energie, lichtsterkte minimaal 400 lxh (luxuur) per dag, aanvullende voeding door bufferaccu |
| Beschermingsgraad | IP 40 (EN 60529) |
| Afmetingen | Huis: 79 x 23,4 x 18,6 mm (B x H x D) Magneet: 20 x 10 x 1,5 mm (B x H x D) |
| Kleur | Wit, vergelijkbaar met RAL 9010 |
| Opslag/transport | -20...60 °C |
| Omgevingstemperatuur | -20...60 °C |

Toebehoren

Afdekraam

Voor het afdekken van inbouwdozen (freesgat tot 83 mm), afdekking 88 x 88 mm, RAL 9016 (verkeerswit)

| | Geschikt voor | Art.nr. |
|---|---------------------------------|---------|
|  | R-Tronic draadloze thermostaten | 1150693 |

Repeater (EnOcean)

Versterkt de EnOcean draadloze communicatie om het bereik te vergroten. 230 V, 50 Hz, inbouw

| | Geschikt voor | Art.nr. |
|--|---------------|---------|
|  | | 1153060 |


Inbouw netvoeding met wandbeugel

Voor ombouw van R-Tronic draadloze thermostaten met batterijvoeding naar externe voeding 100 - 240 V AC 50 - 60 Hz

| | Geschikt voor | Art.nr. |
|---|---------------------------------|---------|
|  | R-Tronic draadloze thermostaten | 1150692 |


Stekkervoeding met tafelhouder

Voor ombouw van R-Tronic draadloze thermostaten met batterijvoeding naar externe voeding 100 - 240 V AC 50 - 60 Hz

| | Geschikt voor | Art.nr. |
|--|---------------------------------|---------|
|  | R-Tronic draadloze thermostaten | 1150694 |


Antenneverlenging

Met SMA schroefaansluiting, antennelengte 1 m, opbouw, glanzend wit (RAL 9003, signaal wit)

| | Geschikt voor | Art.nr. |
|---|-----------------------------|---------|
|  | R-Con meerkanaals ontvanger | 1150777 |

Beschermende behuizing met montagerail

Alternatief voor montage in een verdeelkast, 230 V, opbouw

| | Geschikt voor | Art.nr. |
|--|-----------------------------|---------|
|  | R-Con meerkanaals ontvanger | 1150776 |

Informatie over het bereik van draadloze communicatie

Het bereik in een gebouw hangt af van de vorm van de ruimtes en voorwerpen en is altijd beperkt. Het bereik wordt onder andere bepaald door de materialen tussen de sensor en de ontvangers en eventuele storingsbronnen.

Achter metalen voorwerpen is er 'draadloze schaduw'. Het kan dan ook nodig zijn de R-Tronic draadloze thermostaten zo te plaatsen dat er geen draadloze schaduw is in de richting van de mote 420 draadloze aandrijvingen.

De onderstaande tabel geeft aan hoe sterk het bereik wordt verminderd door diverse materialen, vergeleken met een vrije overdracht.

| Materiaal | Beperking van het bereik |
|--|--------------------------|
| Hout, gips, ongecoat glas zonder metaal | Ong. 0...10% |
| Muren, wanden van hout of gips wanden of wanden van spaanplaat | Ong. 5...35% |
| Gewapend beton | Ong. 10...90% |
| Metaal | Tot 100% |

Wijzigingen voorbehouden • Alle rechten voorbehouden • © 2024 Oventrop GmbH & Co. KG
NL-12101-11507-DB-V2407 - Maart 2024

Oventrop Nederland • Gessel 8 • 3454 MZ Utrecht • Nederland
T 030-662 42 09 • info@oventrop.nl • www.oventrop.nl