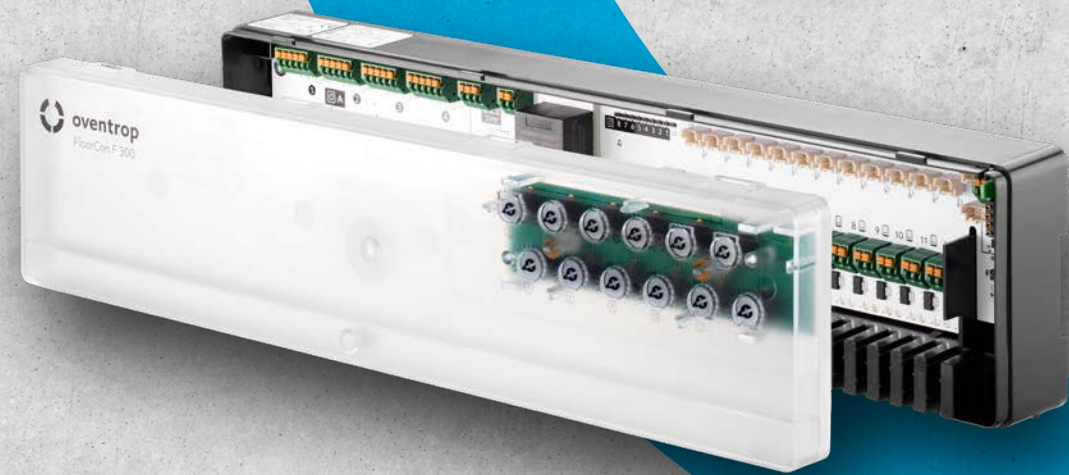


FloorCon Anschlussleiste

Flächenheizung und -kühlung
einfach geregelt



Hydraulischer Abgleich?

Thermisch-adaptiv geregelt. Mit FloorCon.

Verdrahten, einschalten, fertig – Flächenheizungen und -kühlungen kannst du jetzt schnell und einfach in Betrieb nehmen. Unsere FloorCon regelt den hydraulischen Abgleich, ohne dass du die Anlage manuell einstellen musst.

Auf eine *konstant hohe Effizienz* kannst du dich verlassen, weil sich der Abgleich im Regelbetrieb ständig optimiert. Eine bedarfsgeführte Vorlauftemperaturregelung sorgt für zusätzliche Effizienz. Die FloorCon kannst du besonders gut zusammen mit unseren Regudis W-HTE Wohnungsstationen einsetzen.

Mit FloorCon hast du eine sichere und effiziente Lösung für die Installation von Flächenheizungen und -kühlungen in kleinen und mittleren Wohngebäuden. Die Planung übernehmen wir mit unserem *Planungs- und Projekt-support* für dich – so hast du mehr Zeit für Installationen. Und kannst sicher sein, dass alles passt.

DEINE VORTEILE AUF EINEN BLICK



- + **Schnell, einfach und sicher** in Betrieb nehmen: vollwertiger hydraulischer Abgleich ohne manuelle Einstellung
- + **Kosten sparen**: günstige thermische Antriebe verwenden
- + **Bestehende Raumthermostate weiterverwenden** bei der Sanierung
- + **Hohe Effizienz**: sich ständig optimierender Abgleich und thermisch-adaptiv geregelte Vorlauftemperatur, optimal für die Verwendung mit unseren Regudis W-HTE Wohnungsstationen
- + **Freie Kanaluordnung** mit FloorCon F 300, zum Beispiel für Vorkonfektionierung oder ungewöhnliche Heizkreisfigurationen
- + **Zertifiziert und förderfähig**: BAFA- bzw. KfW-Förderung möglich

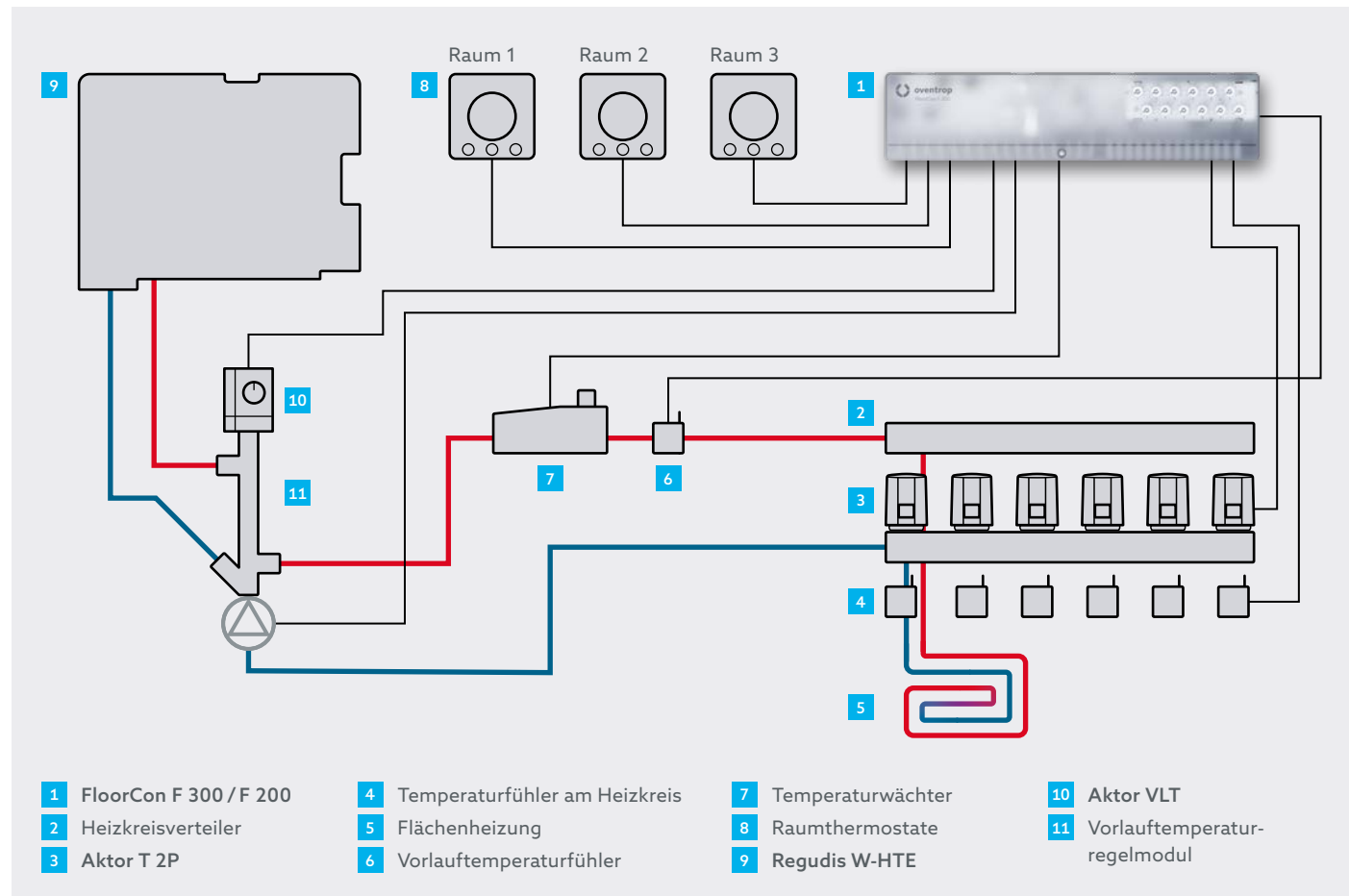


Raumklima



FloorCon F 300 / F 200

Verdrahten, einschalten, fertig. Mit FloorCon.



Unsere neuen FloorCon Anschlussleisten. Mit Zubehör.



FloorCon F 300



FloorCon F 200

FLOORCON F 300 / F 200

Art.-Nr. 1400985 / 1400984

- + Thermisch-adaptiver hydraulischer Abgleich
- + Anschluss von bis zu acht Raumthermostaten an bis zu zwölf Heizkreise bzw. Aktoren
- + Bis zu zwei Gruppen mit *eigenem Zeitprogramm*
- + *Change-Over* zur Umschaltung vom Heiz- in den Kühlbetrieb aufschaltbar
- + Anschluss für Pumpe, Temperaturwächter und Taupunkt wächter
- + Potentialfreier Kontakt
- + Optional *thermisch-adaptive Vorlauftemperaturregelung* mit Aktor VLT
- + *Nachträgliche, freie Heizkreiszuoordnung* der Raumthermostate (FloorCon F 300)



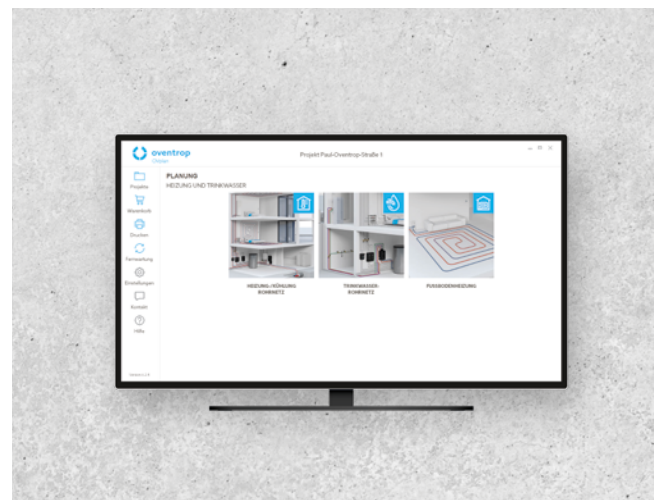
Erfahre mehr auf
floorcon.oventrop.com

Saubere Auslegung? Mit uns geregelt.

DU WILLST SYSTEME MIT DER FLOORCON AUSLEGEN?

Das geht mit unserer Planungssoftware OVplan ganz einfach. Wenn du möchtest, können wir die Auslegung für dich übernehmen – kontaktiere dazu einfach unseren *Planungs- und Projektsupport*:

+49 2962 82100
plan@oventrop.de



FloorCon F Zubehör



AKTOR VLT

Art.-Nr. 1029085

- Für die thermisch-adaptive Vorlauftemperaturregelung
- Maximale Vorlauftemperatur von 20°C bis 55°C voreinstellbar



TEMPERATURWÄCHTER

Art.-Nr. 1143000

- Zur Begrenzung der maximalen Vorlauftemperatur
- Grenztemperatur von 20°C bis 90°C voreinstellbar



RÜCKLAUFTEMPERATURFÜHLER

Art.-Nr. 1029094 (0,85 m)
Art.-Nr. 1029095 (2,1 m)

- Jeweils 1x pro Heizkreis benötigt
- Mit Clip zur schnellen und sicheren Befestigung am Rohr
- 0,85 m für Verteilerschränke oder 2,1 m für Wohnungsstationen



Raumklima



Hydraulik



Stationen



Trinkwasser



Öl



Smart Home,
Smart Building

Oventrop ist der Partner für effizientes Wärmen, Kühlen und sauberes Trinkwasser. Die modularen Systeme und Services bieten wegweisende Lösungen, mit denen alle SHK-Profis flexibel und einfach arbeiten – von der Planung über das Handwerk bis hin zu Industrie und Handel. Als Familienunternehmen begleitet Oventrop seine Partner kompetent und persönlich, über viele Jahre.