

Beschreibung:

Das „Multimodul“ besteht aus dem Wandeinbaukasten mit Isolierung und integrierter Anschlussarmatur, Bauschutzabdeckung, Blende und 2 verchromten Stahlrohrbögen mit den passenden Klemmringverschraubungen für den Heizkörperanschluss. Bei Heizkörpern mit Rp 1/2 IG werden zusätzlich Einschraubstutzen (z. B. Oventrop Art.-Nr. 1028253) benötigt.

Funktion:

Das **Heizkörperanbindemodul** ist mit folgenden Funktionen ausgerüstet:

- Zweirohrbetrieb
- Einrohrbetrieb
- Absperrn
- Entleeren
- Befüllen
- Voreinstellen

Anwendungsbereich:

Das „Multimodul“ eignet sich vorwiegend für Heizkörper mit integrierter Ventilarmatur. Je nach Bedarf kann das Modul für Zweirohr- oder Einrohrheizungssysteme PN 10 und Vorlauftemperatur bis 100 °C verwendet werden.

Für den Einrohrbetrieb ist die Bypass-Schraube entsprechend dem nachstehenden Diagramm zu öffnen.

Im Auslieferungszustand sind die zwei Absperr- bzw. Voreinstellschrauben komplett geöffnet.

Einbau und Montage:

Der Wandeinbaukasten ist mittig unter die Heizkörperanschlüsse zu setzen, wobei die Oberkante des fertigen Fußbodens in keinem Fall über der Markierung auf der Bauschutzabdeckung liegen sollte.

Beim Einbau des „Multimoduls“ in die Wand ist darauf zu achten, dass der Abstand zwischen der Markierung und den Heizkörperanschlüssen nicht kleiner als 120 mm ist (siehe Abbildung). Der Kasten wird an der ausgestemmten Stelle so eingesetzt und befestigt, dass er entsprechend der vorgesehenen Putzstärke vorsteht. Bauschutzabdeckung und fertige Wand liegen möglichst auf einer Ebene.

Die Anbindung der Rohrleitungen erfolgt mit Klemmringverschraubungen wie gewohnt im unverputzten besenreinen Rohbau.

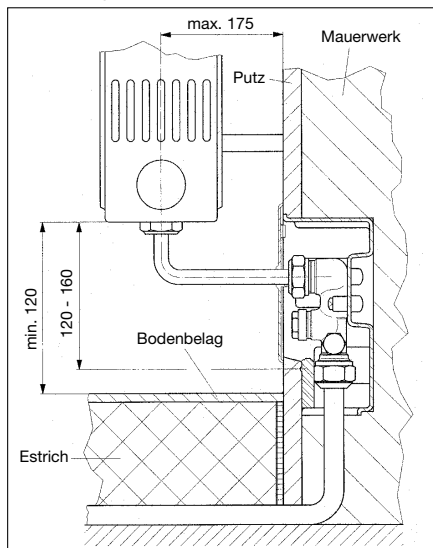
Das Befüllen der Heizungsanlage, Druckprobe der Rohrinstallation und Inbetriebnahme der Anlage kann ohne Heizkörper durchgeführt werden. Anschließend den Wandeinbaukasten mit der Bauschutzabdeckung verschließen.

Nach den Estrich-, Verputz- und Malerarbeiten werden die Heizkörper montiert. Dazu wird der obere Teil der Styroporabdeckung herausgebrochen und die Heizkörper mit den beliegenden verchromten Stahlrohrbögen und Klemmringverschraubungen angebonden. Die Abdeckung wird von unten an die Rohrbögen geclipst und die Einsteckklappe eingeschoben, bis sie einrastet. Die komplette Abdeckung wird gegen die Wand geschoben.

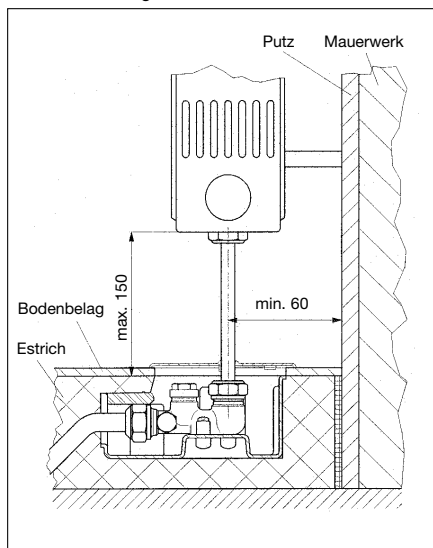
Vorteile:

- Rohrverlegung ohne Heizkörper
- Druckprobe ohne Heizkörper
- Wahlweiser Einsatz von Heizkörpern im Einrohr- bzw. Zweirohrbetrieb möglich
- Montage der Heizkörper nach Innenraumfertigstellung. Keine Probleme mit beschädigten Heizkörpern
- Zur Raumrenovierung kann der Heizkörper jederzeit demontiert werden, ohne die Heizungsanlage zu entleeren

Wandmontage des „Multimodul“:



Fussbodenmontage des Multimodul“:



Description:

The "Multimodul" consists of the wall installation box with insulation and integrated connection fittings, building protection cover, screen and 2 chrome plated steel pipe elbows with compression fittings for the connection to the radiator. Radiators with Rp ½ female thread require additional brass nipples (i.e. Oventrop Item No. 1028253).

Function:

The radiator connection module has the following functions:

- suitable for two pipe system
- suitable for one pipe system
- isolation facility
- draining facility
- filling facility
- presetting facility

Application area:

The "Multimodul" is predominantly suitable for radiators with integrated distributors. It is suitable for two pipe and one pipe systems PN 10 with a flow temperature of up to 100 °C. If used in one pipe systems, the bypass screw has to be opened as per chart on the following page.

On delivery the two isolating/presetting screws are in the fully open position.

Installation assembly:

The wall installation box is to be placed centrally underneath the radiator connection, taking care that the finished concrete screed of the floor is below the marking on the building protection cover of that box. If the "Multimodul" is fitted into the wall, the distance between the marking on the wall installation box and the radiator must be at least 120 mm (see illustration). Prepare space and insert and fasten box making sure that it protrudes by the proposed thickness of the plaster. Building protection cover and wall surface should be at the same level.

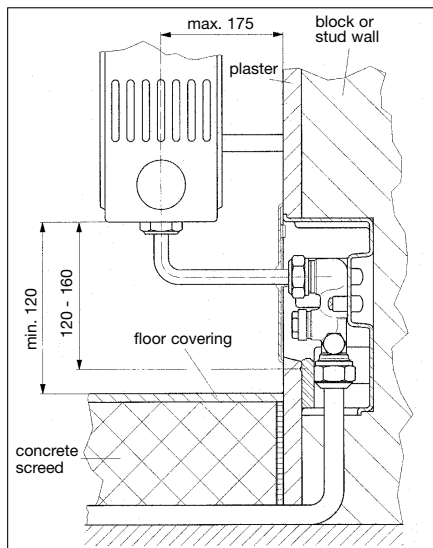
The connection to pipework is made with compression fittings, as is usual, before walls are plastered. Suitable Oventrop fittings are available for the various types of pipes and dimensions. A special tool is required to tighten all fittings, see Item No. 1401091. Filling the heating system, pressure testing the pipework and putting the system into operation can all be done without radiators and then the installation box is to be closed with the building protection cover.

Once the concrete screed has been put down, the walls are plastered and the paintwork is finished, the radiators can be installed. Snap off the upper part of the polystyrene cover, connect the radiators with the chrome plated steel pipe elbows using the compression fittings. From underneath the radiator clip the cover on to the pipe elbows, fold over the flap and altogether push it back against the wall.

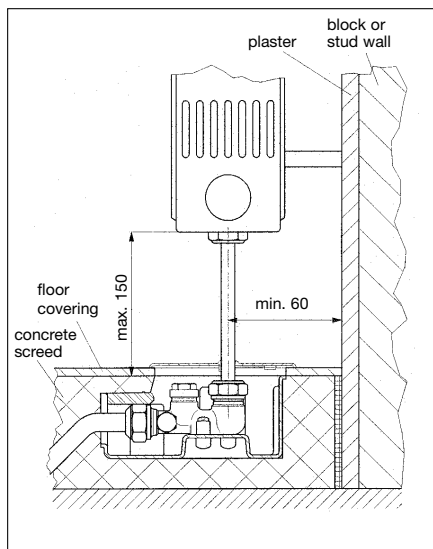
Advantages:

- pipework installation without radiators
- pressure test without radiators
- suitable for one pipe and two pipe systems
- radiators are installed once all interior building works are finished so radiators cannot be damaged
- radiator can be removed without draining the whole system (for decorating/renovating purposes).

Wall installation "Multimodul":



Underfloor installation "Multimodul":



Descriptif:

L'ensemble «Multimodul» se compose d'un boîtier d'encastrement avec isolation, d'un robinet de raccordement intégré, d'un capot de protection, d'un couvercle et de tubes chromés accompagnés de raccords à serrage correspondants pour le raccordement au radiateur. Pour le raccordement de radiateurs avec taraudage Rp 1/2, il convient d'utiliser 2 mamelons non-fournis dans l'ensemble (par ex. réf. Oventrop 1028253).

Fonction:

Le module de raccordement de radiateurs propose les fonctions suivantes:

- Système bitube
- Système monotube
- Fermeture
- Vidange
- Remplissage
- Préréglage

Domaine d'utilisation:

L'ensemble «Multimodul» est directement prévu pour le raccordement de radiateurs avec ensemble intégré. Selon le besoin, le module peut être utilisé sur une installation en mono- et en bitube PN 10, avec une température de départ jusqu'à 100 °C.

Pour les systèmes monotube, il faut ouvrir le bypass selon le diagramme ci-après. L'ensemble est livré avec les robinets d'arrêt et la vis de préréglage en ouverture maxi.

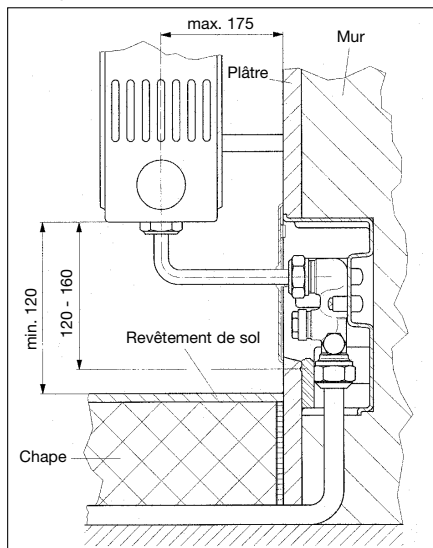
Pose et montage:

Le boîtier d'encastrement est à poser en dessous et au milieu du dispositif de raccordement du radiateur en veillant que le niveau du sol fini ne soit en aucun cas supérieur au marquage figurant sur le boîtier. Lors de la pose du «Multimodul» dans le mur, il est impératif de laisser un écartement de 120 mm entre le marquage du boîtier et le dispositif de raccordement du radiateur (voir schéma). Le boîtier est posé et fixé à l'endroit ainsi déterminé de façon à ce que l'épaisseur de plâtre prévu vienne à fleur avec celui-ci. Le capot de protection doit si possible être sur un même plan. Le raccordement des tubulures se fait avec des écrous et bagues de serrage comme habituellement avant les plâtres ou crépis. Oventrop propose des écrous et bagues de serrage pour tous types de tubes. Pour le serrage des écrous, une clé spéciale est nécessaire, par exemple l'article Oventrop réf. 1401091. Le remplissage du système de chauffage, tests de pression et la mise en service de l'installation peuvent se faire sans les radiateurs. Ensuite il suffit de mettre en place le capot de protection. Après les travaux de crépissage, de plâtrage et de peinture, s'effectue le montage des radiateurs. Pour cela, il faut enlever la partie supérieure de la couche de styropore et raccorder les radiateurs à l'aide des deux tubes en acier chromés et des écrous et bagues de serrage. Le cache est clipsé par le bas sur les tubes chromés. Le capot à brochets est enfilé et l'ensemble poussé contre le mur.

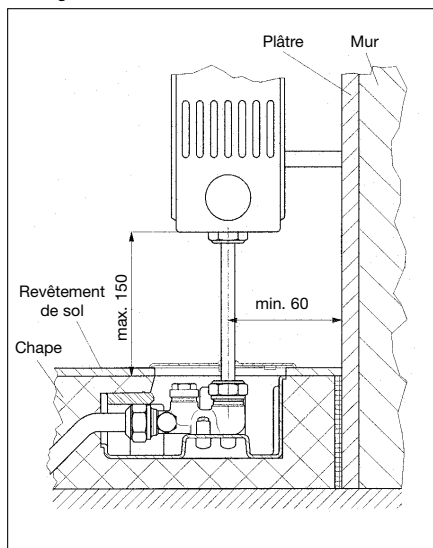
Avantages:

- Pose des tubes sans les radiateurs
- Tests de pression sans les radiateurs
- Utilisation des radiateurs en mono ou en bitube
- Montage des radiateurs après les travaux de finition intérieurs, pas de radiateurs abîmés
- Pour des travaux de rénovation, le radiateur peut être déposé sans vidange de l'installation

Montage mural du «Multimodul»:



Montage au sol du «Multimodul»:



Beschrijving:

De ”Multimodul” bestaat uit een geïsoleerde inbouwkast met een geïntegreerd aansluitgarnituur. Met bescherming (voor tijdens de inbouw), afdekplaat en 2 verchroomde stalen bochten met passende klemringkoppelingen voor de radiatoraansluiting. Voor radiators met Rp 1/2 BI zijn bijkomende vervalstukken (vb. Oventrop Art. nr. 1028253) nodig.

Functie:

De radiator aansluitmodule is met de volgende functies uitgerust:

- tweepijpswerking
- eenpijpswerking
- afsluiten
- ledigen
- bijvullen
- voorinstellen

Gebruik:

De ”Multimodul” wordt overwegend gebruikt voor radiators met geïntegreerd ventielgarnituur. Naar behoefte kan de module voor tweepijps- of eenpijpsystemen PN 10 en voorlooptemperatuur tot 100 °C gebruikt worden.

Voor het eenpijpsgebruik is de bypass schroef volgens het volgende diagram te openen. Bij levering zijn de twee afsluitkranen en in het bijzonder de voorinstelkoppelingen totaal geopend.

Inbouw en montage:

De wandinbouwkast wordt onderaan de radiator in het midden van de aansluiting geplaatst, zodanig dat de later afgewerkte vloer in geen geval boven de markeerstreep op de inbouw beschermplaat komt te liggen. Bij de muurinbouw moet men er op letten dat de afstand tussen de markering en de radiatoraansluiting minstens 120 mm bedraagt (zie afb.)

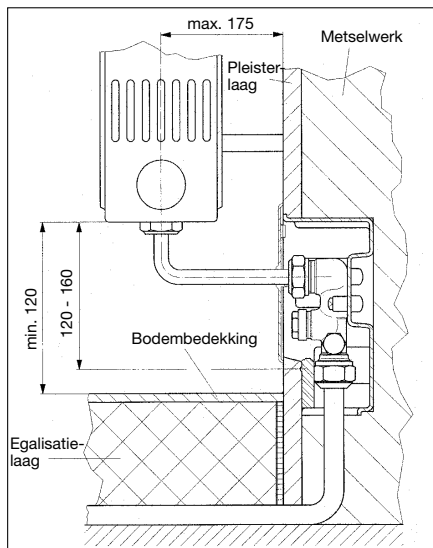
De inbouwkast wordt zodanig op de vereiste plaats bevestigd dat zij na het plaatsen van de muurafwerking er net uitsteekt. De inbouwbescherming en de afgewerkte wand moeten in een zelfde vlak liggen. Het aansluiten van de snijringkoppelingen geschiedt vóór het aanbrengen van de afwerklaag in een voldoende propere ruwbouwfase. Voor de verschillende buismaterialen en diameters heeft Oventrop de passende koppelingen. Voor het aanspannen van de koppelingen is een speciale sleutel nodig (bvb. Oventrop Art. nr. 1401091).

Het vullen van de installatie, drukproef op de leidingen en het in gebruik nemen van de installatie kan gebeuren zonder geplaatste radiatoren. Hierna sluit men de inbouwkast af met de bouwbescherming. Na de afwerking van de vloer en muur met inbegrip van schilderwerk worden de radiatoren geplaatst, daarvoor wordt het bovendeel van de isomo bescherming afgebroken en de radiatoren worden met de bijgeleverde verchroomde bochten en snijringkoppelingen aangesloten. De afdekplaat wordt onderaan de bocht geclipst, de doorvoer ingeschoven en samen tegen de wand geschoven.

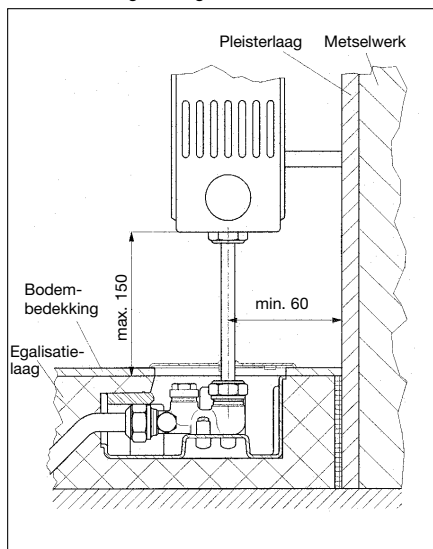
Voordelen:

- de leidingssystemen worden geplaatst zonder de radiatoren
- drukproef, zonder radiatoren
- de radiatoren kunnen naar keuze aangesloten worden in één- of tweepijpsystemen
- de radiatoren worden geplaatst na de volledige interieurafwerking, waardoor beschadigingen vermeden worden
- bij kamerrenovatie kan men de radiatoren verwijderen zonder de installatie te moeten ledigen

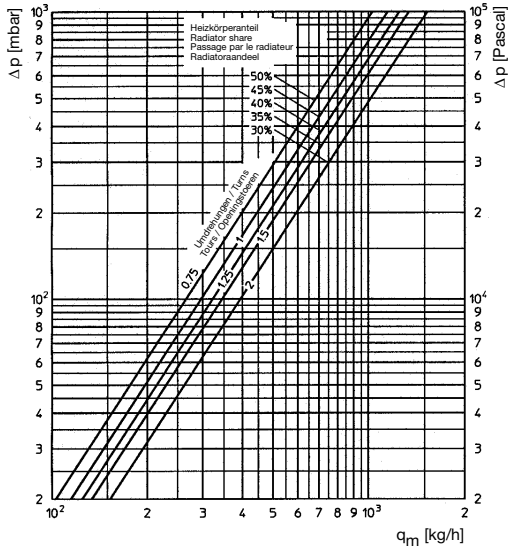
Wandmontage van de ”Multimodul”:



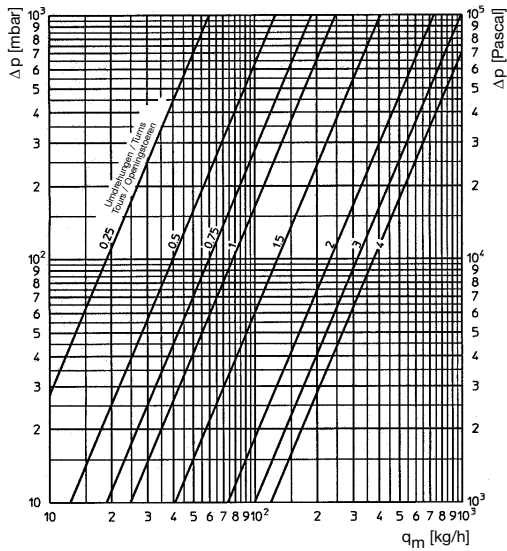
Vloerverwarmingsmontage van de ”Multimodul”:



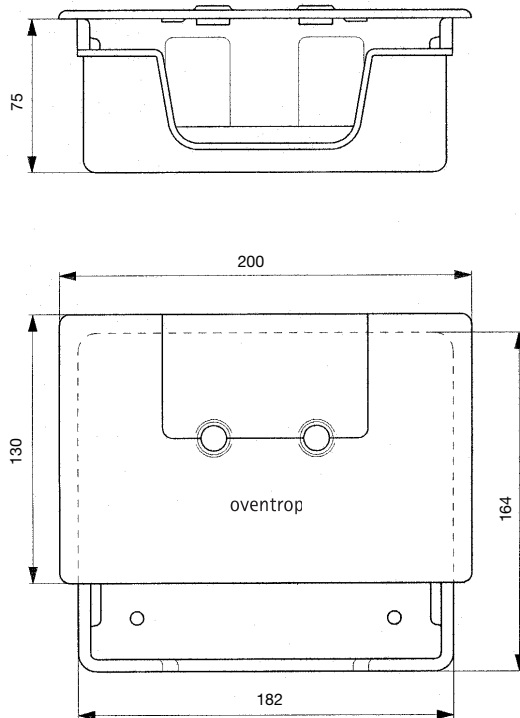
Einrohrbetrieb bei 2 K P-Abweichung
 One pipe system with 2 K p deviation
 Système monotube pour un écart p de 2 K
 Eenpijpswerking bij 2 K p-afwijking



Zweirohrbetrieb (Bypass-Schraube geschlossen)
 Two pipe system (bypass screw is closed)
 Système bitube (vis de bypass fermée)
 Tweepijpswerking (Bypass-koppeling gesloten)



Abmessungen Einbauehäuse
Dimensions of wall installation box
Dimensions du boîtier d'encastrement
Afmetingen inbouwkast



Technische Änderungen vorbehalten.
Subject to technical modification without notice.
Sous réserve de modifications techniques.
Onder voorbehoud van technische veranderingen.

101565180 11/2019

OVENTROP GmbH & Co. KG
Paul-Oventrop-Straße 1
D-59939 Olsberg
Telefon +49 (0)29 62 82-0
Telefax +49 (0)29 62 82-400
E-Mail mail@oventrop.de
Internet www.oventrop.com

Eine Übersicht der weltweiten Ansprechpartner finden Sie unter www.oventrop.de.

For an overview of our global presence visit www.oventrop.com.

Vous trouverez une vue d'ensemble des interlocuteurs dans le monde entier sur www.oventrop.com.

Een overzicht van alle contactpersonen wereldwijd vindt u op www.oventrop.com.