

Vor dem Einbau des „Regusol- Sicherheits-blocks“ die Montage- und Betriebsanleitung vollständig lesen!

Die Montage- und Betriebsanleitung sowie alle mitgeltenden Unterlagen an den Anlagenbetreiber weitergeben!

Inhalt:

1	Allgemeines	1
2	Sicherheitshinweise	1
3	Einbau und Montage	2
4	Technische Daten	2
5	Garantie	2



1 Allgemeines

1.1 Informationen zur Montageanleitung

Diese Anleitung dient dem Fachhandwerker dazu, den „Regusol-Sicherheitsblock“ fachgerecht zu installieren und in Betrieb zu nehmen. Mitgeltende Unterlagen: Anleitungen aller Anlagenkomponenten.

1.2 Aufbewahrung der Unterlagen

Diese Montageanleitung sollte zum späteren Gebrauch vom Anlagenbetreiber aufbewahrt werden.

1.3 Symbolerklärung

Hinweise zur Sicherheit sind durch Symbole gekennzeichnet. Diese Hinweise sind zu befolgen, um Unfälle, Sachschäden und Störungen zu vermeiden.



! WARNUNG!

Unmittelbare Gefahr für Leib und Leben!



! ACHTUNG!
Mögliche gefährliche Situation für Produkt, Anlage oder Umwelt!

1.4 Urheberschutz

Die Einbau- und Betriebsanleitung ist urheberrechtlich geschützt.

2 Sicherheitshinweise

2.1 Bestimmungsgemäße Verwendung

Die Betriebssicherheit ist nur bei bestimmungsgemäßer Verwendung des „Regusol-Sicherheitsblocks“ gewährleistet.

Der Sicherheitsblock wird zur Absicherung des Solarkreises in thermischen Solaranlagen eingesetzt.

Jede darüber hinausgehende und/oder andersartige Verwendung des Sicherheitsblocks ist untersagt und gilt als nicht bestimmungsgemäß.

Ansprüche jeglicher Art gegen den Hersteller und/oder seine Bevollmächtigten wegen Schäden aus nicht bestimmungsgemäßer Verwendung können nicht anerkannt werden.

Zur bestimmungsgemäßen Verwendung zählt auch die korrekte Einhaltung der Montage- und Betriebsanleitung.

2.2 Gefahren, die vom Einsatzort ausgehen können



! WARNUNG!

Der „Regusol-Sicherheitsblock“ und die Rohrleitungen können im Betrieb sehr heiß sein und zu Verbrennungen führen.

Am Sicherheitsventil kann sehr heiße Solarflüssigkeit austreten.

Handschuhe tragen und Solaranlage vor Beginn der Arbeiten außer Betrieb nehmen.

3 Einbau und Montage

3.1 Installationshinweise



WARNUNG!

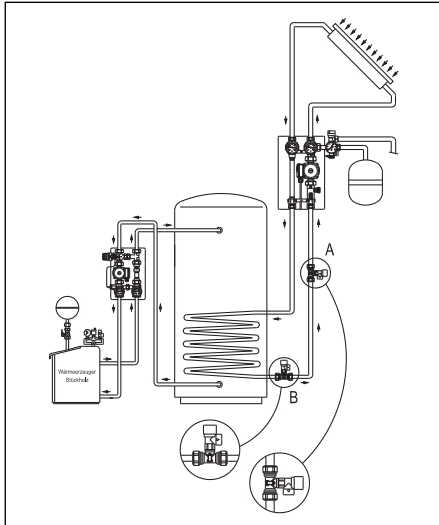
Vor Arbeiten an der Solaranlage sicherstellen, dass die Rohrleitungen und die Armaturen abgekühlt und entleert sind.

Elektrische Komponenten (Regler, Pumpen, etc.) vor Beginn der Arbeiten vom Strom trennen!

Der „Regusol-Sicherheitsblock“ wird immer im solaren Rücklauf der Anlage (Bild 3.2, A oder B) eingebaut.

Das Sicherheitsventil ist an eine Abblasleitung anzuschließen.

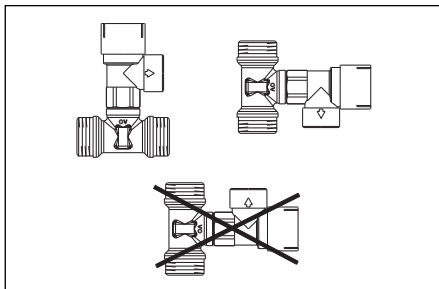
3.2 Systembild



Beispiel:

Zur Absicherung des Kollektorkreises, wenn durch Rück erwärmung durch den Speicher der zulässige Betriebsüberdruck im Leitungsnetz zwischen Speicher und Pumpengruppe überschritten werden kann.

3.3 Einbaupositionen



4 Technische Daten

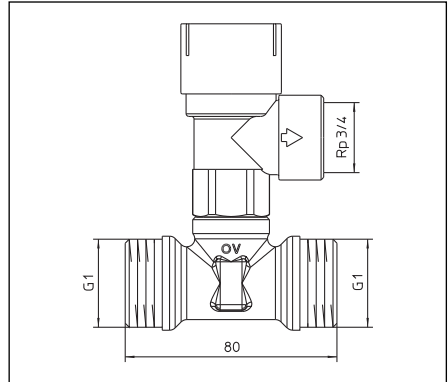
max. Betriebstemperatur 120°C

Sicherheitsventil 6 bar

Anschluss:

2 x G1 für „Regusol“ Klemmringverschraubung

Maße:



ACHTUNG!

Es ist durch geeignete Maßnahmen sicherzustellen, dass die max. Betriebstemperaturen nicht überschritten werden.

5 Garantie

Es gelten die zum Zeitpunkt der Lieferung gültigen Garantiebedingungen der Fa. Oventrop.

OVENTROP GmbH & Co. KG

Paul-Oventrop-Straße 1

D-59939 Olsberg

Telefon +49 (0) 29 62 82-0

Telefax +49 (0) 29 62 82-400

E-Mail mail@oventrop.de

Internet www.oventrop.com

Eine Übersicht der weltweiten Ansprechpartner finden Sie unter www.oventrop.de.

Technische Änderungen vorbehalten.

136414080 07/2013

Read installation and operating instructions carefully before installing the safety block ! The installation and operating instructions as well as all other valid documents have to remain with the user of the system!

Content:

1	General information	3
2	Safety notes	3
3	Installation	4
4	Technical data	4
5	Warranty	4



1 General information

1.1 Information regarding installation and operating instructions

These installation and operating instructions serve the installer to install the safety block "Regusol" professionally and to set it into operation. Other valid documents: Manuals of all system components.

1.2 Keeping of documents

These installation and operating instructions should be kept by the user of the system.

1.3 Symbol explanation

Safety guidelines are displayed by symbols. These guidelines are to be observed to prevent accidents, damage to property and malfunctions.



DANGER!
Imminent danger to life and limb!



ATTENTION!
Potential dangerous situation for product, system and environment!

1.4 Copyright

The installation and operating instructions are copyrighted.

2 Safety notes

2.1 Correct use

Operating safety is only guaranteed if the safety block is used correctly.

The safety block is used for the protection of the solar circuit in thermal solar installations.

Any use of the product outside the above circumstances will be considered as non compliant and misuse.

Claims of any kind against the manufacturer and/or its authorised representatives due to damages caused by incorrect use cannot be accepted.

The observance of the operating and installation instructions is part of the compliance terms.

2.2 Possible dangers at the installation location



DANGER!
The safety block "Regusol" and the pipework can get very hot and lead to bad scalding.

Very hot solar liquid can escape through the safety valve.

Do not touch without safety gloves and inactivate the solar installation before work commences.

3 Installation

3.1 Installation advice



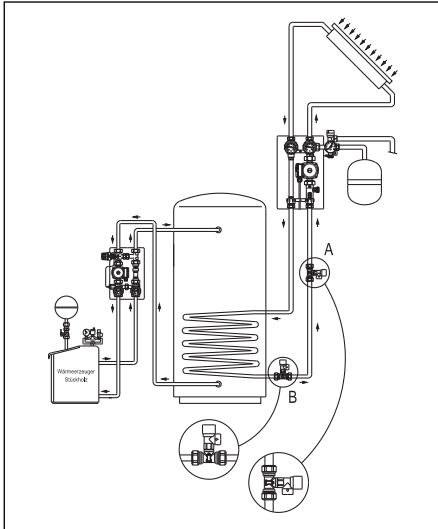
DANGER!

Before starting work, make sure that the pipework and components have cooled down and been drained.

Before starting work, disconnect electrical components (controllers, pumps, etc.) from power!

The safety block "Regusol" is always installed in the solar return (illustr. 3.2, A or B). The safety valve must be connected to a discharging pipe.

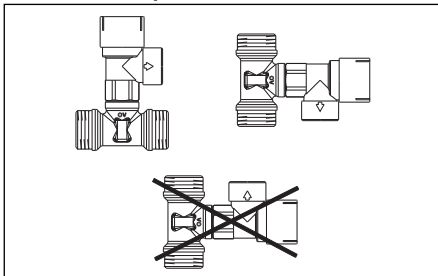
3.2 System illustration



Example:

For collector circuit protection if the permissible excess pressure in the pipework between the storage cylinder and the pump group can be exceeded due to hot water returning from the storage cylinder.

3.3 Installation positions

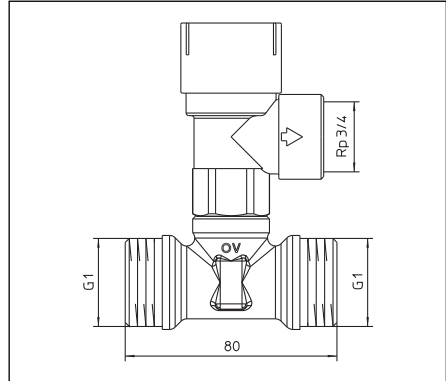


4 Technical data

Max. working temperature 120°C
Safety valve 6 bar

Connection:
2 x G 1 for "Regusol" compression fittings

Dimensions:



ATTENTION!

Suitable measures have to be taken so that the maximum working temperatures are not exceeded.

5 Warranty

Oventrop's warranty conditions valid at the time of supply are applicable

For an overview of our global presence visit www.owntrop.com.

Subject to technical modification without notice.

136414080 07/2013

Lire intégralement la notice d'installation et d'utilisation avant le montage de l'ensemble de sécurité «Regusol»!

Remettre la notice d'installation et d'utilisation ainsi que tous les documents de référence à l'utilisateur de l'installation!

Contenu:

1	Généralités	5
2	Consignes de sécurité	5
3	Installation et montage	6
4	Données techniques	6
5	Garantie	6



1 Généralités

1.1 Informations sur la notice d'installation

Cette notice d'installation et d'utilisation a pour but d'aider le professionnel d'installer et mettre en service l'ensemble de sécurité «Regusol». Autres documents de référence: Notices de tous les composants du système.

1.2 Conservation des documents

Cette notice d'installation et d'utilisation doit être conservée par l'utilisateur de l'installation pour référence ultérieure.

1.3 Explication des symboles

Les consignes de sécurité sont identifiées par des symboles. Ces consignes doivent être respectés pour éviter des accidents, des dégâts matériels et des dysfonctionnements.



Risque immédiat de blessures ou de mort!



Situation potentiellement dangereuse pour le produit, l'installation ou l'environnement!

1.4 Protection de la propriété intellectuelle

La présente notice d'installation et d'utilisation est protégée par le droit de la propriété intellectuelle.

2 Consignes de sécurité

2.1 Utilisation correcte

La sûreté de fonctionnement de l'ensemble de sécurité n'est garantie que s'il est affecté à l'utilisation prévue.

L'ensemble de sécurité sert à la protection du circuit solaire dans des installations solaires thermiques.

Toute utilisation différente de l'ensemble de sécurité est interdite et réputée non conforme.

Les revendications de toute nature à l'égard du fabricant et/ou ses mandataires pour des dommages résultant d'une utilisation non conforme ne seront pas acceptées.

L'utilisation conforme comprend aussi l'utilisation correcte de la notice d'installation et d'utilisation.

2.2 Risques liés au lieu d'installation



En pleine période de service, l'ensemble de sécurité «Regusol» et la tuyauterie peuvent devenir très chaud et causer des brûlures. Du fluide caloporteur très chaud peut s'échapper de la soupape de sécurité. Porter des gants de protection et mettre l'installation hors service avant le début des travaux.

3 Installations et montes

3.1 Consignes d'installation



DANGER!

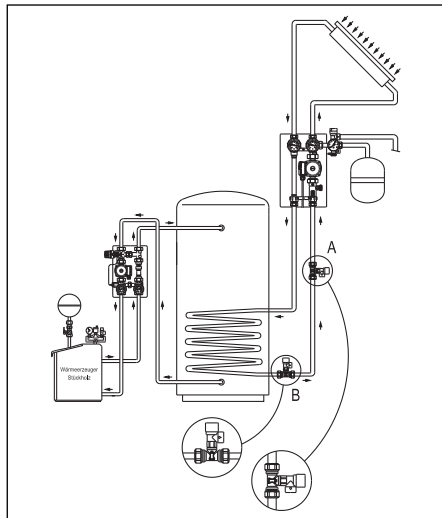
Avant le début des travaux, il faut s'assurer que la tuyauterie et la robinetterie sont refroidis et vidangés.

Couper l'alimentation électrique des composants (régulateurs, circulateurs, etc.) avant le début des travaux!

L'ensemble de sécurité «Regusol» se monte toujours sur le retour solaire de l'installation (fig. 3.2, A ou B).

La soupape de sécurité doit être raccordée à une conduite de décharge.

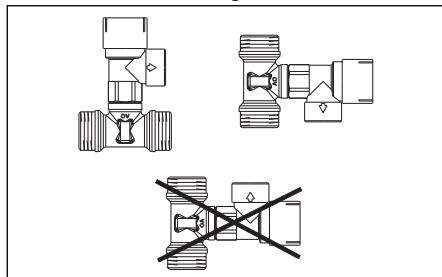
3.2 Illustration système



Exemple:

Pour la protection du circuit capteur solaire, si la surpression admissible dans la tuyauterie entre le ballon d'eau chaude et le groupe de circulateur peut être dépassée à cause d'un échauffement par retour d'eau chaude.

3.3 Positions de montage



4 Données technique

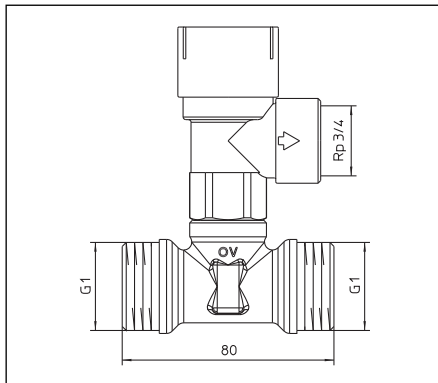
Température de service max. 120°C

Soupape de sécurité 6 bars

Raccordement:

2 x G1 pour raccords à serrage «Regusol»

Encombrements:



! ATTENTION!

Il convient d'assurer par des mesures appropriées que les températures de service max. ne soient pas dépassées.

5 Garantie

Les conditions de garantie valables au moment de la livraison sont à appliquer.

Vous trouverez une vue d'ensemble des interlocuteurs dans le monde entier sur www.ventrop.com.

Sous réserve de modifications techniques.

136414080 07/2013