

### Ausschreibungstext:

Oventrop Elektromotorische Stellantriebe für die stetige Regelung, als 3-Punkt-Antrieb mit Gewindeanschluss M 30 x 1,5 und Handverstellung. Bei der 24 V-Ausführung kann mittels DIP-Schalter der Wirksinn eingestellt werden.

### Ausführungen:

„Aktor M 3P L“, 24 V, 3-Punkt-Antrieb  
„Aktor M 3P H“, 230 V, 3-Punkt-Antrieb

### Artikel-Nr.:

1012708  
1012709

### Technische Daten:

Betriebsspannung: 24 V AC/DC  $\pm 10\%$ ; 50/60 Hz  
230 V AC  $\pm 10\%$ ; 50/60 Hz  
Leistungsaufnahme: 2,5 VA bei AC  
0,8 W bei DC  
Ansteuerung: 3-Punkt-Regelung  
max. Hub: 4 mm  
Stellkraft: > 90 N  
Stellzeit: 15 s / mm  
Schutzart: IP 40 nach EN 60529  
Schutzklasse: 24 V: III/230 V: II nach EN 60730  
Medientemperatur: max. 100 °C  
Umgebungstemperatur: 0 bis 50 °C (nicht kondensierend)  
Lagertemperatur: 0 bis 50 °C (nicht kondensierend)  
Anschlussleitung: 3 x 0,34 mm<sup>2</sup>, Länge 1,5 m

### Einbau und Montage:

Das Anschlusskabel darf nicht mit der heißen Rohrleitung in Berührung kommen, da die Alterung des Kabelmaterials dadurch beschleunigt wird.

Der Elektroanschluss muss den einschlägigen VDE- und örtlichen EVU-Vorschriften entsprechen.

Die Oventrop Elektromotorischen Stellantriebe können in der Einbaulage senkrecht stehend bis waagrecht betrieben werden, außer Montage hängend nach unten.

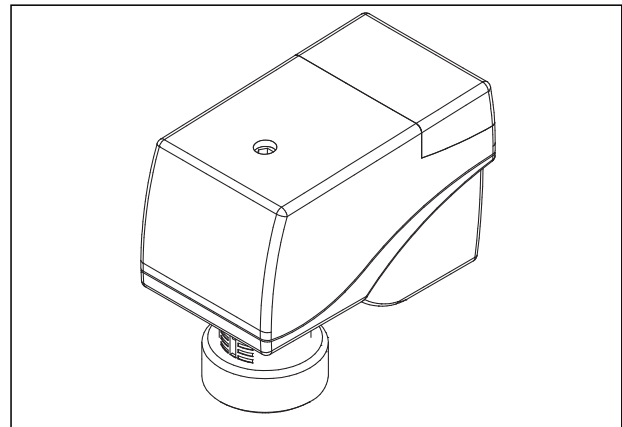
### Einsatzbereich:

Die Oventrop elektromotorischen Stellantriebe „Aktor M 3P“ werden in den Gewerken Heizung, Lüftung und Klima eingesetzt. Die Stellantriebe sind zur Raumtemperaturregelung verwendbar z. B. mit konventionellen Heizkörpern, Heizkörpern mit integrierten Ventilgarnituren, mit Verteilern für Flächenheizung, Deckenstrahlheizungen, Deckenkühlsystemen und Induktionsgeräten.

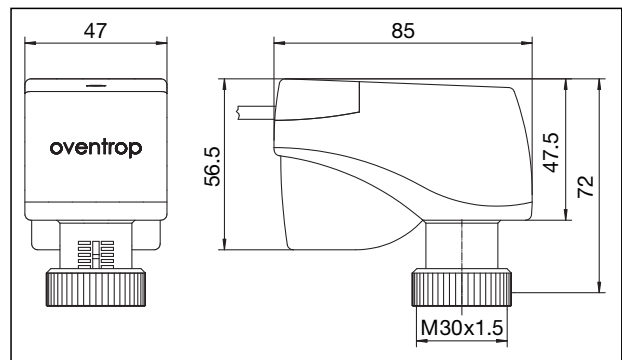
Zudem ermöglichen sie in Verbindung mit Temperaturreglern mit 3-Punkt-Ausgang (z.B. Kesselregelungen) und z.B. Oventrop Dreibege-Ventilen eine individuelle Regelung der Vorlauftemperatur von Heizungsanlagen.

Die Antriebe können mit folgenden Oventrop Ventilen mit Gewindeanschluss M 30x1,5 kombiniert werden:

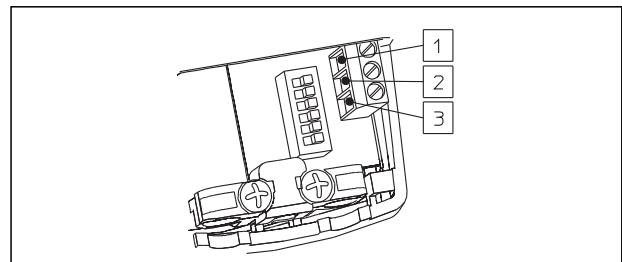
- „Cocon 2TZ/QTZ“
- alle Thermostatventile (außer Ventile „ADV 9/ADV 6“ und „KTB“)
- Dreibege Verteil- und Mischventile
- „Hycococon ETZ/HTZ“ Regulierventile
- Verteiler für Flächenheizung (Umgebungstemperatur im Verteilerkasten beachten)



„Aktor M 3P“

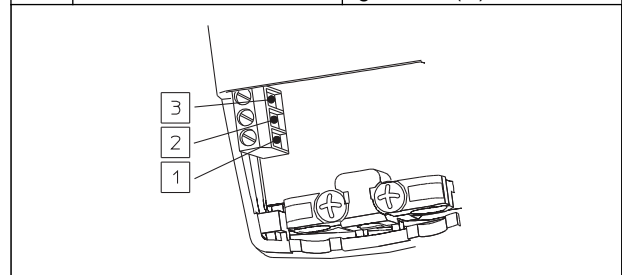


Maße



Artikel-Nr.: 1012708

1	0 V AC/DC	white WH
2	24 V AC/DC	brown BN (▼)
3	24 V AC/DC	green GN (▲)



Artikel-Nr.: 1012709

1	0 V AC	white WH
2	230 V AC	brown BN (▼)
3	230 V AC	green GN (▲)

Kabelbelegung der Anschlussklemmen

**Funktion:**

Oventrop Elektromotorische Stellantriebe mit 3-Punkt Verhalten ermöglichen in Verbindung mit Oventrop Ventilen und einem zentralen Regler in der Gebäudetechnik eine individuelle Einzelraumtemperatur- oder Vorlauftemperaturregelung mit hoher Regelgenauigkeit. Bei entsprechender Strangführung besteht aber auch die Möglichkeit, mehrere Verbraucher (Zonen) mit nur einem Ventil zu regeln.

Bei der 24 V-Ausführung kann über den DIP-Schalter S3 der Wirksinn umgekehrt werden, ohne Änderung der Verdrahtung.

Zudem kann der 24 V-Antrieb bei entsprechender Ansteuerung auch im 2-Punkt Betrieb eingesetzt werden.

Die Antriebe sind im Betrieb sehr geräuscharm bei geringer Leistungsaufnahme. Die Hubbewegung des Antriebs ist durch den Stellungsanzeiger sichtbar.

Über die Handverstellung kann der Antrieb im spannungslosen Zustand manuell mittels 4 mm Innensechskantschlüssel betätigt werden. Die integrierte Rutschkupplung schützt dabei das Getriebe vor zu hohen Betätigungs Kräften.

Die integrierten Anschlussklemmen erlauben alternativ zum werkseitig angeschlossenen Anschlusskabel den direkten Anschluss an ein bauseits verlegtes Installationskabel ohne zusätzliche Klemmverbindung.

**LED-Anzeige:**

Die LED-Anzeige befindet sich unter der Abdeckung und signalisiert den Betriebszustand des Antriebs.

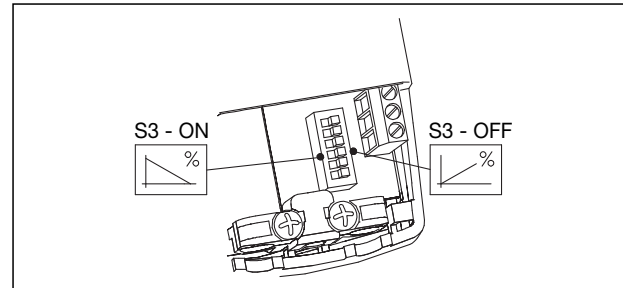
- ☀ Ein      Antriebsspindel fährt ein (öffnen)
- ⚡ Blink    Antriebsspindel fährt aus (schließen), nach Erreichen der unteren Hubstellung bleibt die LED eingeschaltet
- Aus      keine Betriebsspannung

**DIP-Schalter-Einstellungen:**

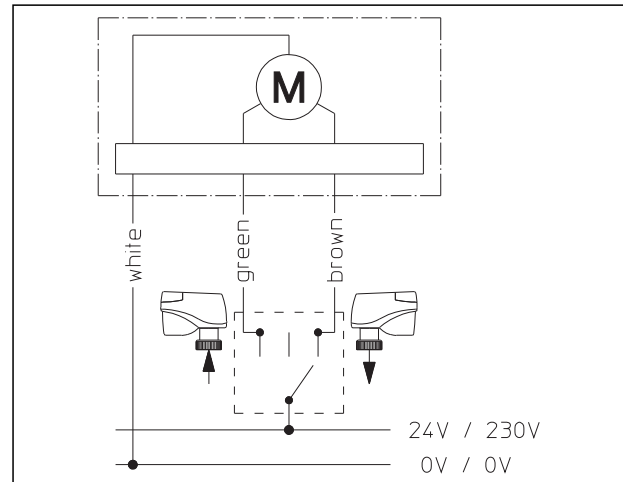
Die DIP-Schalter befinden sich unterhalb der Abdeckung, welche mit einer Torx-Schraube gesichert ist.

Stellantrieb, Artikel-Nr.: 1012708

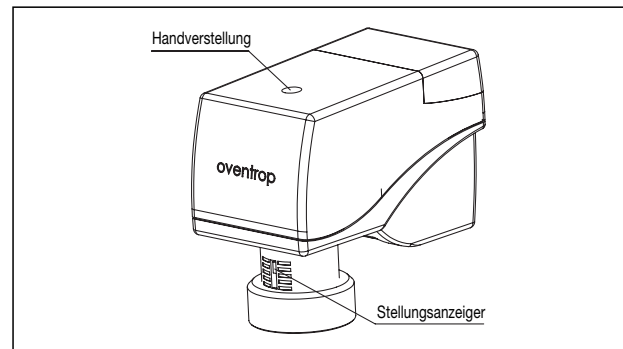
- S3: Umkehr des Wirksinnes
- S4: S1, S2, S4 bis S6: Ohne Funktion



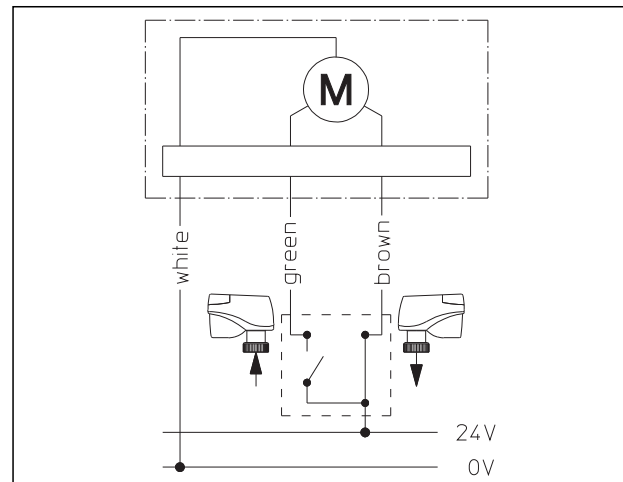
DIP-Schalter – Umkehrung des Wirksinnes



Schaltplan, 3-Punkt Ansteuerung



Handverstellung und Stellungsanzeiger



Schaltplan, 3-Punkt Ansteuerung (nur Artikel-Nr. 1012708)

Technische Änderungen vorbehalten.

Produktbereich 1  
 ti 329-DE/10/MW  
 Ausgabe 2017