

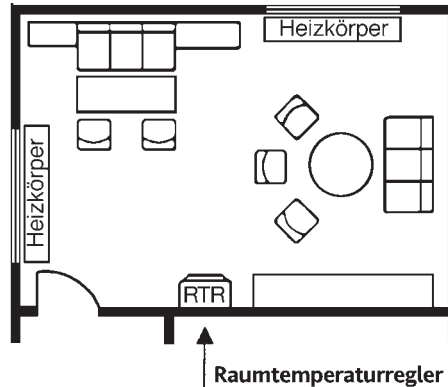
## Bedienungsanleitung für UP-Raumthermostat 1152071 / 1152072

### Verwendungsbereich

Der Raumtemperaturregler dient zur Regelung der Temperatur in geschlossenen Räumen, wie Wohnungen, Schulen, Sälen, Werkstätten usw. mit üblicher Umgebung.

### Montageort

Eine Installation gegenüber der Heizquelle an einer Innenwand ist zu bevorzugen.



- Montagehöhe: ca. 1,5 m über dem Fußboden
- Vermeiden Sie Außenwände und Zugluft von Fenstern und Türen.
- Achten Sie darauf, daß die normale Konvektionsluft des Raumes den Regler ungehindert erreicht. Der Regler soll daher nicht innerhalb von Regalwänden oder hinter Vorhängen und ähnlichen Abdeckungen montiert werden.
- Fremdwärme beeinflusst die Regelgenauigkeit nachteilig.

### Vermeiden Sie daher:

direkte Sonneneinstrahlung, die Nähe von Fernseh-, Rundfunk- und Heizgeräten, Lampen, Kaminen und Heizungsrohren.

- Auch ein Dimmer erzeugt Wärme! Wird der Regler zusammen mit einem Dimmer in einem gemeinsamen Schalterrahmen montiert, soll der Abstand zwischen beiden möglichst groß sein. Bei einer Anordnung übereinander muß der Regler unterhalb des Dimmers sitzen.

### Zur Beachtung!

- Das Gerät darf nur durch einen Fachmann installiert bzw. eingesetzt werden. Dabei sind die bestehenden Sicherheitsvorschriften zu beachten.

ⓘ Der Raumtemperaturregler ist gemäß VDE 0875 bzw. EN 55014 funktionsstört und arbeitet nach der Wirkungsweise 1c.

- Eine zulässige relative Luftfeuchte von max. 95% darf nicht überschritten werden. Betauung ist zu vermeiden.

- Bei Inbetriebnahme des Raumtemperaturreglers ist zu beachten, daß das Thermometall eine gewisse Zeit benötigt, um sich der Raumtemperatur anzupassen. Unmittelbar nach der Montage oder nach Abschaltung der Nachtabsenkung wird deshalb der Schaltpunkt von der Raumtemperatur abweichen.

Die Schaltpunktgenauigkeit ist erst nach ca. 1-2 Stunden Betriebsdauer gegeben. Zur schnelleren Anfangsaufheizung und Abkürzung der Anfangsangleichung wird daher empfohlen, die Einstelltemperatur höher als gewünscht einzustellen. Nach Erreichen der Temperatur kann dann die Temperatureinstellung wieder auf den gewünschten Sollwert gebracht werden.

### Montage

auf handelsübliche Unterputzdose Ø 55.

### ACHTUNG!

Das Gerät ist mit seinem Tragrings immer **auf** der Tapete zu montieren!

- Gehäusedeckel entfernen. Einstellknopf abziehen. Deckelschraube lösen. Deckel abziehen.
- Elektrischer Anschluß:  
Gemäß Schaltbild; Massivleiter-Querschnitt 1 bis 2,5 mm<sup>2</sup>. Kein Schutzleiter erforderlich. Durch entsprechende Einbaumaßnahmen kann Schutzklasse II erreicht werden.
- Regler mittels gewindefördernder UP-Dosen-Schraube auf Dose montieren.
- Gehäusedeckel aufsetzen. Dazu Deckel links oben in das Gehäuseunterteil einrasten.
- Weiter wie bei a), jedoch in umgekehrter Reihenfolge.

### Skala zur Temperatureinstellung mit Merksziffern

☀ = ca. 5 °C	◁ = ca. 20 °C
2 = ca. 10 °C	5 = ca. 25 °C
3 = ca. 15 °C	6 = ca. 30 °C

### Zeichenerklärung

L	= Außenleiter (Phase)
N	= Mittelleiter (früher Mp)
⊙	= Anschluß für Uhrsignal zur Temperaturabsenkung
RF	= Widerstand für thermische Rückführung
TA	= Widerstand für Temperaturabsenkung, z.B. nachts

Anzeigelampe rot: Netz ein

Anzeigelampe rot: Regler fordert Wärme an

Anzeigelampe grün: Temperaturabsenkung ein

### Lastanschluss

☀☀☀	= Heizen	☀	= Kühlen
⚡	= Zusatzheizung		

### Symbole

○	Aus
I	Ein
⚡	Zusatzheizung
⊙	über Zeitschaltuhr gesteuerte Umschaltung zwischen Tag- und Nachttemperatur
☾	dauernd gewählte Absenkttemperatur
☀	dauernd gewählte Temperatur

### Einengen des Temperatureinstellbereiches

Werkseitig ist der Raumtemperaturregler auf den maximalen Einstellbereich von 5 bis 30°C eingestellt (siehe Fig. 1).

Im Einstellknopf befinden sich 2 Einstellringe. Mit diesen können Sie den Temperatureinstellbereich beliebig einengen, also z.B. auf den Bereich von 8 bis 23°C.

Fig. 1

Mit dieser Einstellung wird der Regler geliefert  
Voller Bereich:  
5 bis 30°C

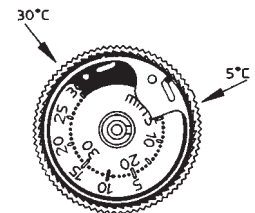


Fig. 2

Roter Rastring (max.) eingestellt in Pfeilrichtung auf 23°C

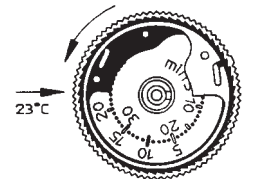
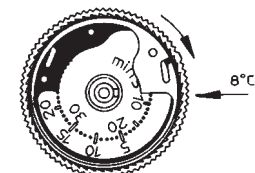
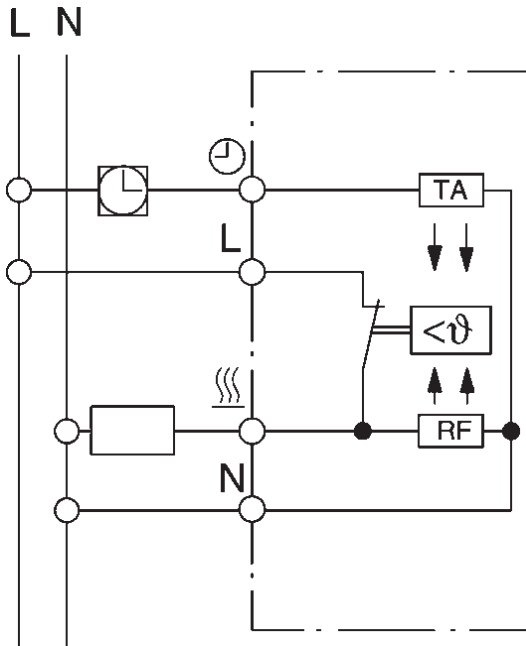


Fig. 3

Blauer Rastring (min.) eingestellt in Pfeilrichtung auf 8°C



# 1152071 / 1152072



## Technische Daten

Typ	1152071	1152072
Temperaturbereich:	5...30°C	5...30°C
Nennspannung:	250 V~	24 V~
Nennstrom ( $\cos\varphi = 0,6$ )		
Heizen	10 mA...10(4) A	10 mA...10(4) A
Kühlen	—	—
Schaltleistung		
Heizen	2,2 KW	240 W *
Kühlen	—	—
Schalttemperatur- differenz:	ca. 0,5 K	ca. 0,5 K
Temperaturabsenk.	ca. 4 K	ca. 4 K

\* Bei DC max. 100W

Technische Änderungen vorbehalten.

OVENTROP GmbH & Co. KG  
 Paul-Oventrop-Straße 1  
 D-59939 Olsberg  
 Telefon +49(0)2962 82-0  
 Telefax +49(0)2962 82-400  
 E-Mail: mail@oventrop.de  
 Internet: www.oventrop.com

Eine Übersicht der weltweiten Ansprechpartner finden Sie unter [www.oventrop.de](http://www.oventrop.de).