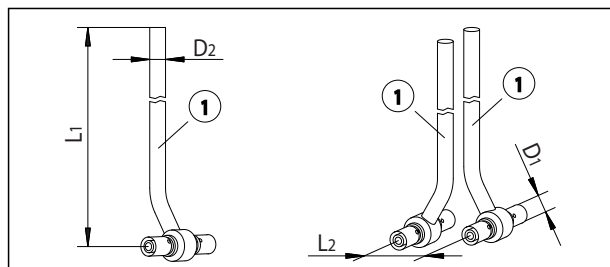


1 Bauteilmaße, Beschreibung:

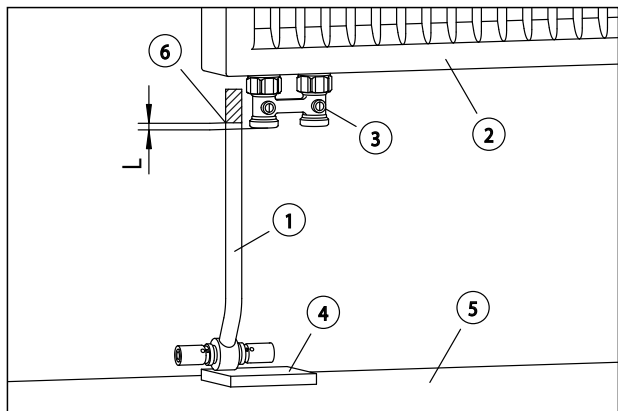
Heizkörper-Anschluss-T-Stück [1] für die Anbindung von Heizkörpern aus dem Boden, mit „Cofit P“ Press-Anschluss für „Copipe“ Mehrschicht-Verbundrohr 16 x 2 mm und 20 x 2,5 mm, Verbindung zum Heizkörper mit Kupferrohr 15 x 1 mm, vernickelt (geeignete Klemmringverschraubungen: Art.-Nr. 101 68 43).

Für einen Heizkörperanschluss werden zwei Oventrop Heizkörper-Anschluss-T-Stücke [1] benötigt.

Die Installation muss so erfolgen, dass keine Kräfte auf die Klemmringverbindungen zur Heizkörperverschraubung wirken. D. h. in der Nähe der Heizkörper-Anschluss-T-Stücke müssen Befestigungspunkte angebracht werden, die zugleich schallisoliert sind. Aufgrund der abgewinkelten Anschlussrohre ergibt sich ein Rohrabstand der Ringleitung von 50 mm.



Artikel-Nr.	D1 [mm]	D2 [mm]	L1 [mm]	L2 [mm]
151 51 43	16 x 2,0	15 x 1,0	300	50
151 51 46	20 x 2,5	15 x 1,0	300	50



2 Vernickelte Rohre ablängen:

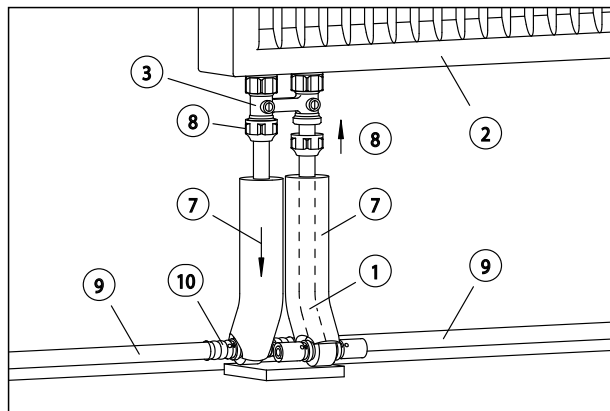
Beispiel Anschluss an Heizkörper mit integrierter Ventilgarnitur: Heizkörper [2] und Oventrop „Multiflex“ Heizkörperverschraubung [3] montieren.

Heizkörper-Anschluss-T-Stück [1] mit Unterlage [4] (Höhe entsprechend der später anzubringenden Isolierung) auf Rohbetondecke [5] stellen. Erforderliche Rohrlänge anzeichnen [6].

Das Rohr muss entsprechend der Baumaße der Klemmringverbindung in die Heizkörperverschraubung hinein ragen:

L = ca. 8 mm bei Oventrop „Ofix CEP“ Klemmringverschraubung, Artikel-Nr. 101 68 43.

Heizkörper-Anschluss-T-Stück rechtwinklig ablängen und entgraten. Späne entfernen.



3 Verbindung zum Heizkreis erstellen:

Isolierung [7] über vernickelte Rohre [1] schieben, um Kontakt zum Estrich zu vermeiden.

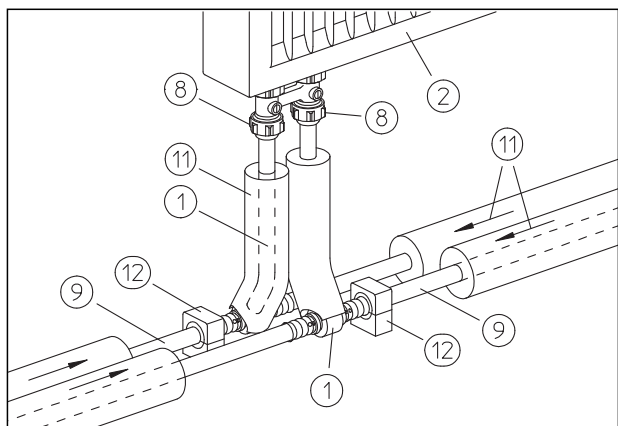
Heizkörper-Anschluss-T-Stücke [1] mit Klemmringverschraubungen [8] zunächst nur handfest montieren.

„Copipe“ Mehrschicht-Verbundrohre [9] für Vor- und Rücklauf ablängen, entgraten und kalibrieren.

Zunächst Pressverbindungen [10] an dem näher zur Wand liegenden Heizkörper-Anschluss-T-Stück erstellen. Anschließend zweite Garnitur verpressen.

Ggf. Verschraubungen [8] zur „Multiflex“ Armatur [3] wieder lösen und Heizkörper-Anschluss-T-Stücke vom Boden abheben, sodass die Press-Zange einwandfrei angesetzt werden kann.

Montageanleitung für „Cofit P“ Presstechnik beachten.

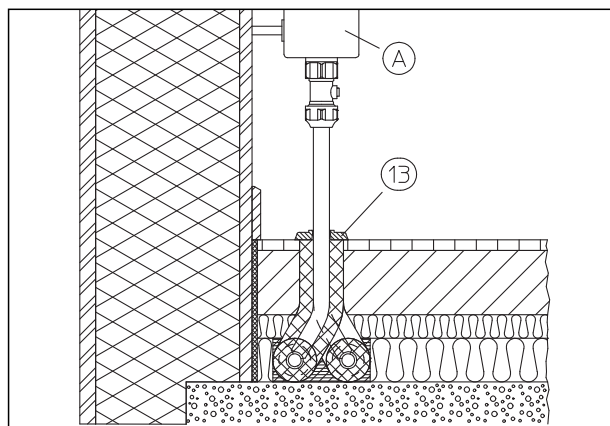


4 Anschluss zum Heizkörper erstellen:

Heizkörper-Anschluss-T-Stücke [1] in endgültige Position bringen und Klemmringverschraubungen [8] anziehen.

„Copipe“ Mehrschicht-Verbundrohre [9] und Heizkörper-Anschluss-T-Stück [1] den Vorschriften entsprechend isolieren [11]. Rohre [9] so verlegen und befestigen [12], dass bei Längenänderungen aufgrund von Temperaturschwankungen eine ungehinderte Ausdehnung möglich ist.

Weitere Hinweise enthält das Datenblatt „Combi-System“ – Presstechnik.



5 Einbaubeispiel:

A = Heizkörperanschluss aus dem Fußboden an Heizkörper mit integrierter Ventilgarnitur.

13 = Doppelrosette, Art.-Nr. 101 66 73

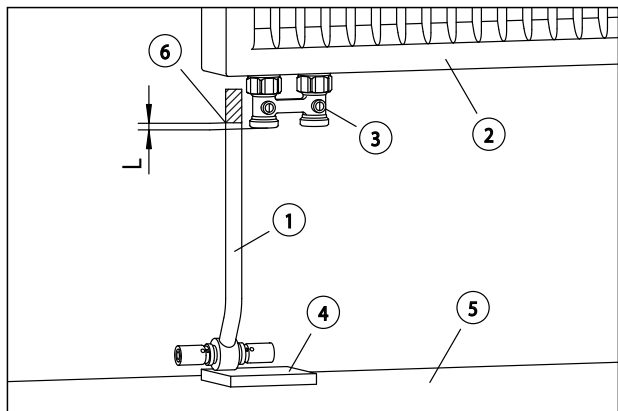
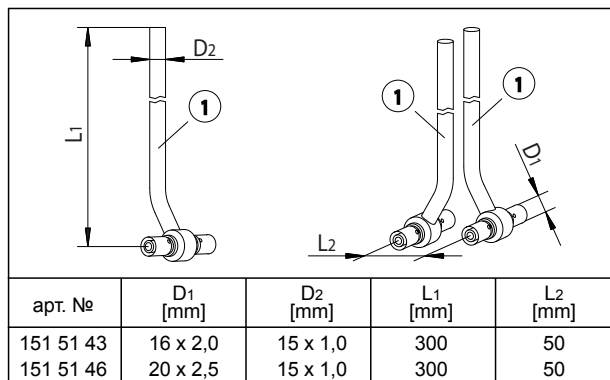
OVENTROP GmbH & Co. KG
 Paul-Oventrop-Straße 1
 D-59939 Olsberg
 Telefon (02962) 82-0
 Telefax (02962) 82-400
 E-Mail mail@oventrop.de
 Internet www.oventrop.com

Eine Übersicht der weltweiten Ansprechpartner finden Sie unter www.oventrop.de.

1 Строительные размеры, описание:

Тройник для присоединения отопительного прибора (1) из пола прессовым соединением "Cofit P" к металлопластиковой трубе Soripe 16 x 2 мм или 20 x 2,5 мм. Присоединение к отопительному прибору медной трубкой 15 x 1 мм, никелированной (подходящие резьбовые соединения со стяжным кольцом арт. № 101 68 33). Для подключения одного отопительного прибора требуются 2 тройника Oventrop (1).

Установка должна осуществляться таким образом, чтобы на резьбовые соединения со стяжным кольцом к отопительному прибору не действовали никакие силы, т.е. в непосредственной близости от тройников должны быть установлены крепежи в шумоизоляции. Межтрубное расстояние в разводящем трубопроводе составит 50 мм.



2 Обрезать никелированные трубки:

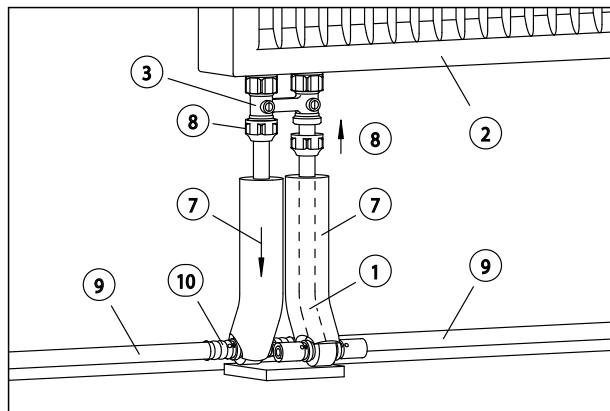
Пример подключения отопительного прибора со встроенным вентилем.

Смонтировать отопительный прибор (2) и резьбовое соединение "Multiflex" (3) Oventrop.

Тройник для подключения отопительного прибора (1) вместе с подложкой (4) (высота равна высоте укладываемой позже изоляции) установить на бетонном перекрытии (5).

Определить требуемую длину трубок (6). Трубка должна в соответствии со строительными размерами резьбового соединения входить в Multiflex: L = 8 мм при применении резьбового соединения "Ofix CEP", арт. № 101 68 33.

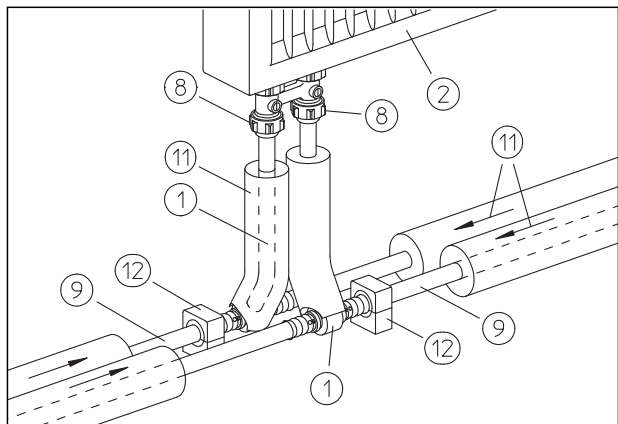
Обрезать трубки под прямым углом, снять фаску и удалить стружку.



3 Присоединить к контуру отопления:

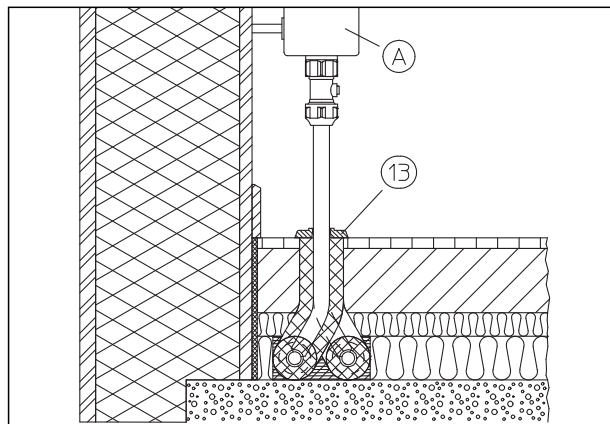
Изоляцию (7) надеть на никелированные трубки (1), чтобы избежать контакта со стяжкой.

Сначала смонтировать тройники для подключения отопительных приборов (1) с резьбовыми соединениями (8) вручную, без затяжки. Металлопластиковую трубу "Soripe" на подающей и обратной линиях (9) обрезать до нужной длины, снять фаску, откалибровать. Сначала опрессовать тройник (10), расположенный ближе к стене. Затем опрессовать второй тройник. При необходимости ослабить резьбовое соединение к Multiflex (3), чтобы можно было приподнять тройник и беспрепятственно расположить пресс-клещи. Соблюдайте инструкцию по монтажу для прессовой техники "Cofit P".



4 Присоединить к отопительному прибору:

Привести тройники для подключения отопительного прибора (1) в окончательную позицию и затянуть резьбовые соединения со стяжным кольцом (8). Металлопластиковую трубу "Soripe" (9) и тройник (1) изолировать (11) согласно действующим предписаниям. Трубы уложить и укрепить таким образом, чтобы при изменении длины труб вследствие температурных колебаний, трубы могли беспрепятственно удлиняться. Дальнейшие указания содержат технические данные "Система Combi – прессовая техника".



5 Пример монтажа:

A = подключение из пола отопительного прибора со встроенным вентилем
13 = двойная розетка арт. № 101 66 73

OVENTROP GmbH & Co. KG
Paul-Oventrop-Straße 1
D-59939 Olsberg
Telefon (0 29 62) 82-0
Telefax (0 29 62) 82-400
E-Mail mail@oventrop.de
Internet www.oventrop.com