

(D)

#### 1. Allgemeines

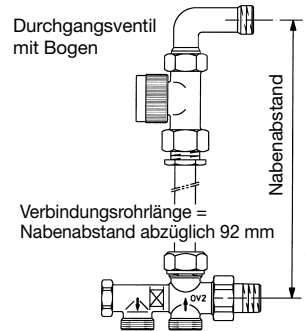
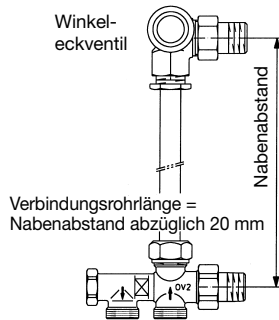
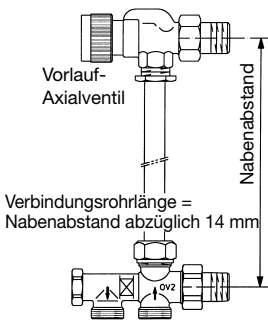
Die Heizungsanlagen sind hinsichtlich Temperatur, Druck, chemischer Zusätze (Ablagerung und Korrosion) usw., nach erprobten, fachgerechten Richtlinien zu betreiben. In den Anlagen sollen Schmutzfänger eingebaut werden, damit im Heizungswasser vorhandene und mitgeführte feste Schmutzteilchen aufgefangen werden.

Der Anschluss der Ringleitung erfolgt am Ventil, wahlweise rechts oder links am Heizkörper.

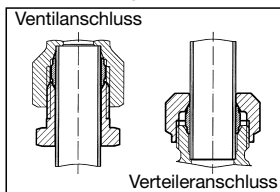
Daraus ergibt sich eine ideale Rohrführung im Neubau und bei der Altbausanierung eine erhebliche Montagezeiteinsparung. Für den Leitungsanschluss sind Oventrop-Klemmringverschraubungen für Kupfer- und Präzisionsstahlrohr  $\varnothing 15$  oder Kunststoffrohr  $\varnothing 14 \times 2$  und  $\varnothing 16 \times 2$  zu verwenden.

#### 2. Verbindungsrohrlänge

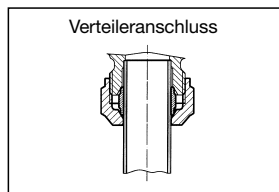
Das Verbindungsrohr hat immer einen Außendurchmesser von 15 mm und wird in 560 mm, 1120 mm oder 2000 mm Länge geliefert und ist entsprechend zu kürzen.



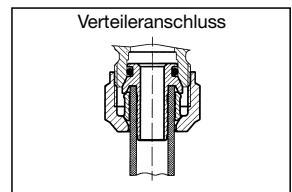
#### 3. Klemmringverschraubungen



Klemmringverschraubungen für Verbindungsrohr



Klemmringverschraubungen für Ringleitungen aus Kupfer- und Präzisionsstahlrohr (Weichstahlrohr)



Klemmringverschraubungen für Ringleitungen aus Kunststoffrohr

Die Ringleitungsrohre (Kupferrohr, Präzisionsstahl- oder Kunststoffrohr) sind auf die richtige Länge rechtwinklig zur Rohrachse abzulängen.

Die am Zweirohranschlusstück gekennzeichnete Flussrichtung unbedingt einhalten.

Achtung: Bei Verwendung von Kupfer- oder Präzisionsstahlrohr mit einer Wandstärke 0,8-1 mm sind zur Stabilisierung des Rohres Stützhülsen einzusetzen.

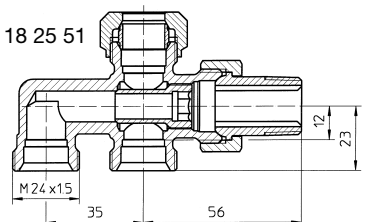
#### 4. Verwendungsbereich

Zweirohr-Zentralheizungsanlagen PN 10 mit Zwangsumwälzung, Vorlauftemperatur bis 120 °C (kurzzeitig bis 130 °C).

#### 5. Beschreibung und Funktion

Das Zweirohranschlusstück kann mit den oben aufgeführten Ventilen kombiniert werden. Der Regelkopf ist zusätzlich zu bestellen.

Art.-Nr. 118 25 51



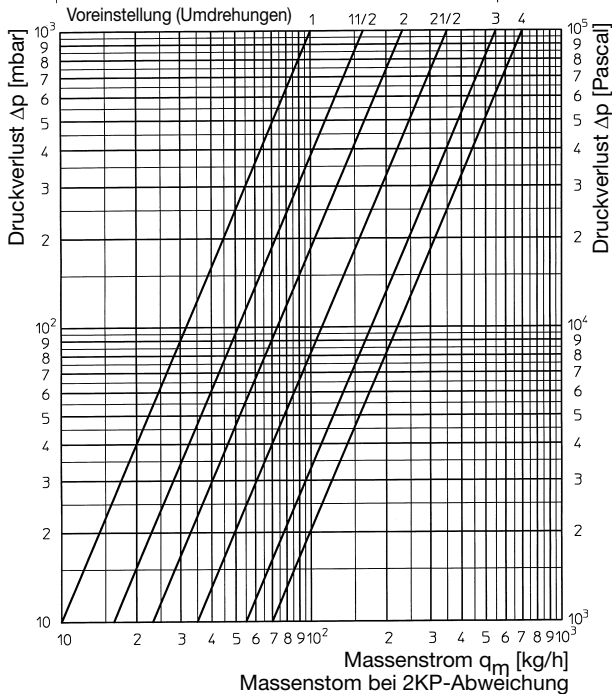
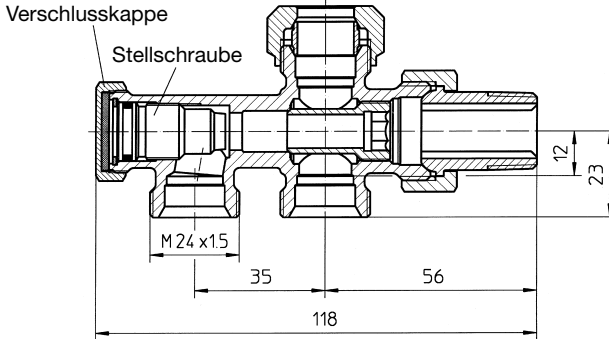
Art.-Nr. 118 26 51:

Der Verteiler ist werkseitig ganz geöffnet. Eine Voreinstellung ermöglicht den hydraulischen Abgleich am Heizkörper.

Die Verschlusskappe abschrauben und die Stellschraube mit Inbusschlüssel (SW 6) nach rechts drehen bis zum Anschlag. Anschließend die Stellschrauben entsprechend lt. Diagramm gewählten Umdrehungen nach links voreinstellen.

Das Voreinstellen kann bei laufender Anlage vorgenommen werden. Wasser tritt nicht aus.

Durch die Abspermmöglichkeit des Vor- und Rücklaufes zum Heizkörper kann dieser auch bei laufender Heizungsanlage abgenommen werden. (Bei demontiertem Heizkörper Thermostatventil mit Verschlusskappe G 3/4 verschließen).



OVENTROP GmbH & Co. KG  
 Paul-Oventrop-Straße 1  
 D-59939 Olsberg  
 Telefon (02962) 82-0  
 Telefax (02962) 82-400  
 E-Mail mail@oventrop.de  
 Internet www.oventrop.com

### Tweeijpzaansluitstuk „Duo”

Buisafstand (H.O.H.) 35 mm

Inbouwhandleiding

#### 1. Algemeen

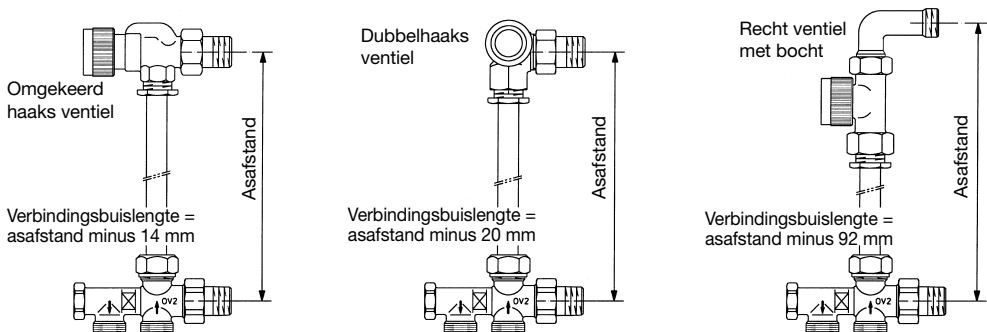
De verwarmingsinstallaties zijn met betrekking tot de temperatuur, druk, chemische toevoegingen (bezinking en corrosie), enz. na het testen en het volgen van vakkundige richtlijnen in bedrijf te stellen. In de installaties moeten vuilfilters ingebouwd worden, waarmee de in het verwarmingswater voorkomende en meegevoerde vaste vuildeeltjes opgevangen worden.

De aansluiting van de leiding gebeurt aan het ventiel, naar keuze rechts of links aan de radiator.

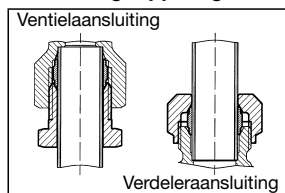
Daardoor krijgt men een ideale buisgeleiding in nieuwbouw en een aanzienlijke montagetijdsbesparing bij renovatiewerken. Voor de buisaansluiting zijn Oventrop klemringkoppelingen voor koper- en precisie-staalbuis  $\varnothing 15$  of kunststofbuis  $\varnothing 14 \times 2$  en  $\varnothing 16 \times 2$  te verkrijgen.

#### 2. Lengte van de verbindingbuis

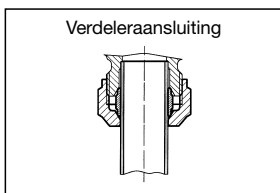
De verbindingbuis heeft een buitendiameter van 15 mm en wordt in 560 mm, 1120 mm of 2000 mm lengte geleverd en is in te korten.



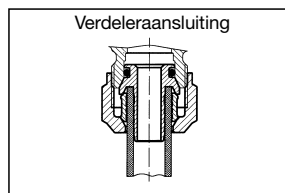
#### 3. Klemringkoppelingen



Klemringkoppelingen voor verbindingbuis



Klemringkoppelingen voor leidingen uit koper- en precisie-staalbuis (zachtstaalbuis)



Klemringkoppelingen voor leidingen uit kunststofbuis

De leidingen (koperbuis, precisiestaal- of kunststofbuis) moeten haaks op de buis op de gewenste lengte ingekort worden.

De aan het tweeijpzaansluitstuk gekentekende stromingsrichting respecteren.

Opgepast: bij het gebruik van koper- of precisiestaalbuis met een wanddikte 0,8-1 mm moeten voor de stabilisering van de buizen steunhulzen gebruikt worden.

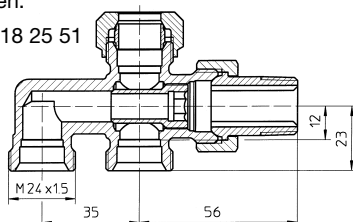
#### 4. Toepassing

Tweeijpzaansluitstuk PN 10 met circulatiepomp, toevoertemperatuur tot 120 °C (kortstondig tot 130 °C).

#### 5. Beschrijving en functie

Het tweeijpzaansluitstuk kan met de boven vermelde ventielen gecombineerd worden. De regelkop moet apart besteld worden.

Art.-Nr. 118 25 51



Art.-Nr. 118 26 51:

De verdeler is van fabriekswege gans open ingesteld. Een instelschroef maakt de hydraulische inregeling aan de radiator mogelijk.

De beschermkap afschroeven en de instelschroef met inbusleutel (SW 6) naar rechts draaien tot de aanslag. Aansluitend de instelschroef volgens het betreffende diagram met de gewenste om draaiingen naar links voorinstellen. Het voorinstellen kan bij een werkende installatie gedaan worden. Geen risico op lekkage.

Door de afsluimogelijkheden van de aanvoer en de retour aan de radiator kan deze ook bij een werkende verwarmingsinstallatie weggenomen worden. (bij gedemonteerde radiator thermostaatventiel met afsluitkap G  $\frac{3}{4}$  afsluiten).

