

#### Ausschreibungstext:

Oventrop Pumpenschieber ohne Entleerung, mit Handrad. Durch spezielle Ausbildung des Pumpenanschlussstutzens für alle handelsüblichen Überwurfmutter nach DIN 3292, Blatt 2, passend.

Gehäuse, Kopfstück und Schieberkeil sowie nichtsteigende Spindel aus Messing. Spindelabdichtung und Stopfbuchspackung aus teflonhaltigem Werkstoff.

max. Betriebstemperatur  $t_S$ : 120 °C

max. Betriebsdruck  $p_S$ : 16 bar (PN 16)

#### Funktion:

Oventrop Pumpenschieber dienen zur vereinfachten Montage von Umwälzpumpen für Warmwasser-Zentralheizungen. Sie erleichtern außerdem die Service-Arbeiten, denn die Umwälzpumpe ist dadurch einfach und ohne großen Zeitaufwand auszuwechseln.

#### Vorteile:

Oventrop Pumpenschieber werden direkt an die Pumpe geschraubt, zusätzliche Verschraubungen entfallen. Die Anzahl der Dichtstellen wird dadurch minimiert. Durch die geringe Bauhöhe und eine fehlende Verschraubung ist die Installation des Pumpenschiebers sehr platzsparend.

#### Ausführung:

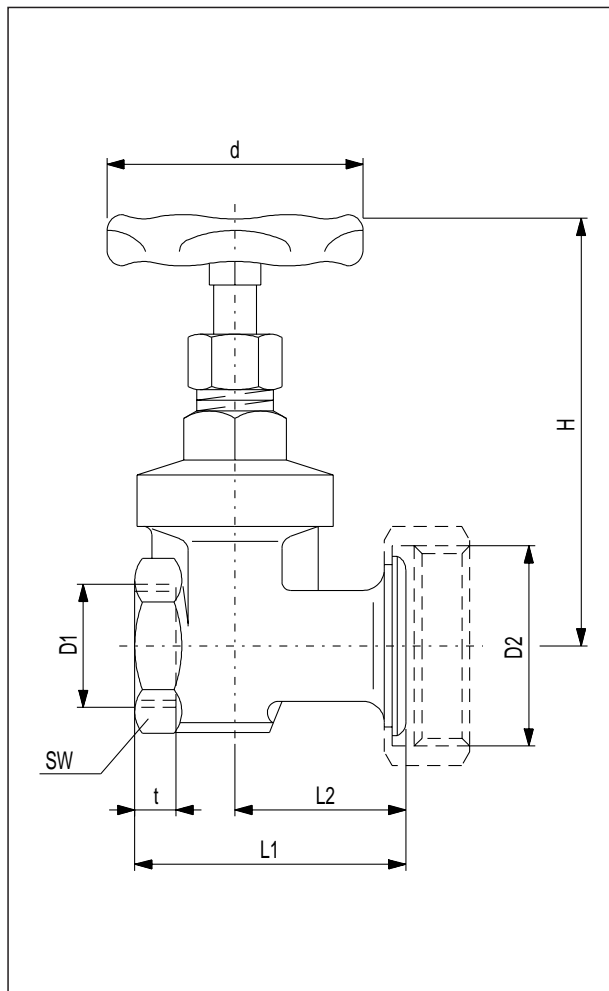
Gehäuse, Kopfstück, Schieberkeil, Spindel und Stopfbuchsmutter aus Messing, Stopfbuchspackung aus teflonhaltigem Werkstoff, Handrad aus Stahlblech.

Durch eine spezielle asymmetrische Anordnung des Stutzens passen auf das Pumpenanschlussstück alle handelsüblichen Überwurfmutter nach DIN 3292, Blatt 2, NW 1" und 1¼".

#### Verwendungsbereich:

Warmwasser-Zentralheizungsanlagen bis 120 °C.

#### Maße:



#### Maße und Artikel-Nr.:

DN	D <sub>1</sub>	D <sub>2</sub>	L <sub>1</sub>	L <sub>2</sub>	t	H	d	k <sub>vS</sub> *	Zeta*	Gewicht in Gramm	Artikel-Nr.
32	G 1¼	G 2	79,5	52,5	10,5	118	80	60	0,7	830	104 20 52

\* k<sub>vS</sub>-Werte in m<sup>3</sup>/h bei Δp 1 bar. Zeta-Werte bezogen auf den Rohrrinnendurchmesser nach DIN 2440.

Technische Änderungen vorbehalten.

Produktbereich 5  
ti 27-0/10/MW  
Ausgabe 2008