

Ausschreibungstext:

„FSA“ Befüll- und Absperrarmatur PN 16 zum Befüllen, Entleeren und Absperrn in Heizungs- und Kühlsystemen. Muffengewinde nach EN 10226 in Durchgangsrichtung, Schlauchverschraubung aus hochwertigem Kunststoff (Weichdichtung) und Verschlusskappe.

Ventilgehäuse und Kugel aus Messing, Kugel hartverchromt, Spindel aus Messing mit doppelter O-Ring Abdichtung aus EPDM, Kugelabdichtung aus PTFE, Knebelgriff aus Kunststoff.

Technische Daten:

max. Betriebstemperatur t_s :	120 °C
min. Betriebstemperatur t_s :	-10 °C
max. Betriebsdruck p_s :	16 bar (PN 16)
Größe:	DN 15

Einsatzbereich:

Die Oventrop „FSA“ Befüll- und Absperrarmatur findet Anwendung in Kühldecken, Fan-Coil, Konvektoren-, Zentralheizungs- oder Fußbodenheizungssystemen, die mit einer Füll- und Entleerungsfunktion und gleichzeitig einer Absperrfunktion auszurüsten sind.

Funktion:

Die Auf-/Zustellung des Kugelhahnes wird mit einer 90°-Drehbewegung erreicht. Die jeweilige Schaltstellung wird durch den Griff angezeigt.

Hinweis: Es wird empfohlen, Kugelhähne, die dauernd in der gleichen Stellung sind, 1-2 mal pro Jahr zu betätigen.

Artikel-Nr.: 1149004

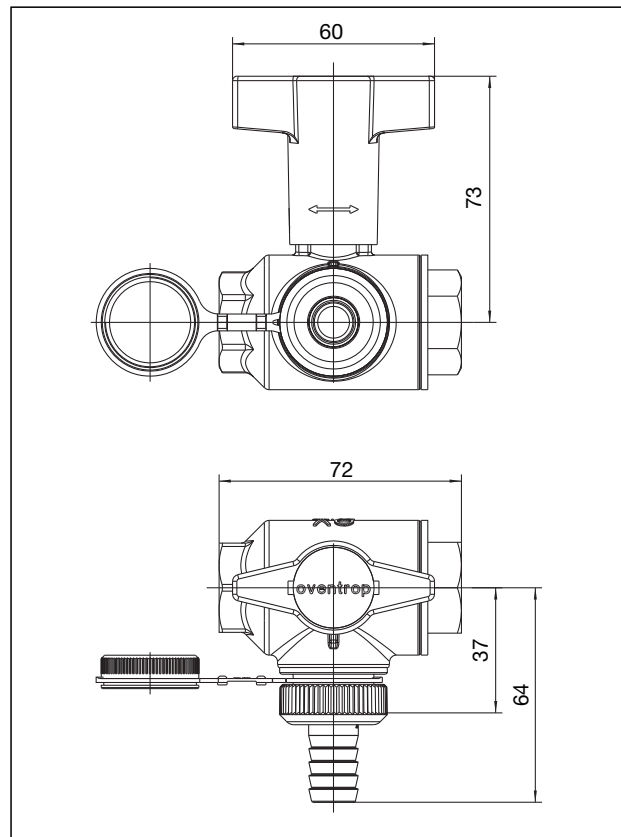
Vorteile:

- voller Durchgang
- nur eine Armatur für 4 Funktionen:
Absperrn
Befüllen
Entleeren
Spülen
- kleine Abmessungen
- durch hochgezogenen Kunststoffgriff geeignet für durchgehende Isolierung; keine Spindelverlängerung erforderlich
- Bedienungsknebel außerhalb der Isolierung
- ausblässichere Schaltwelle
- beiliegende Schlauchverschraubung
- große Füll- und Entleerleistung

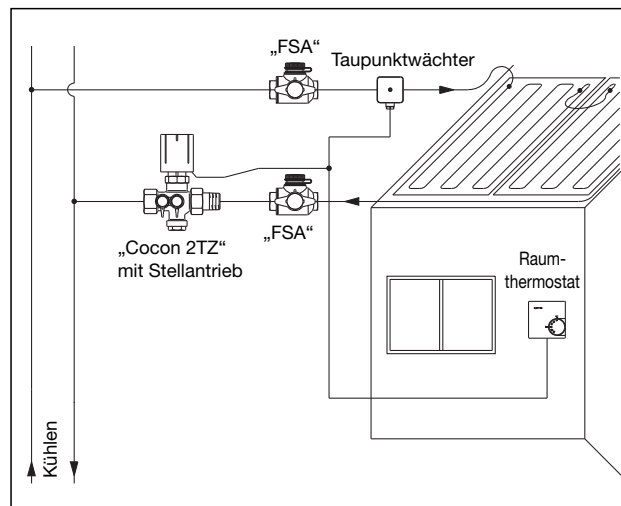
Isolierung:

Die Oventrop „FSA Befüll- und Absperrarmaturen“ können direkt mit handelsüblichen Isolierungen entsprechend der Energieeinsparverordnung ausgestattet werden.

Der Abstand zwischen Gehäuseoberkante und Unterseite der Griffknebel beträgt ca. 35 mm.



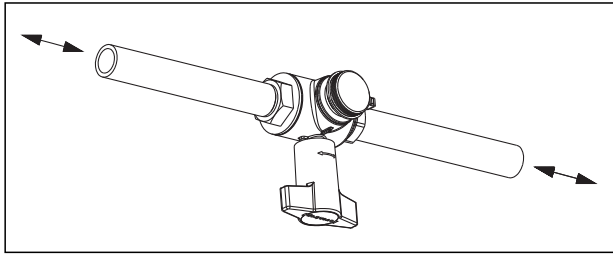
Maße



System-Darstellung

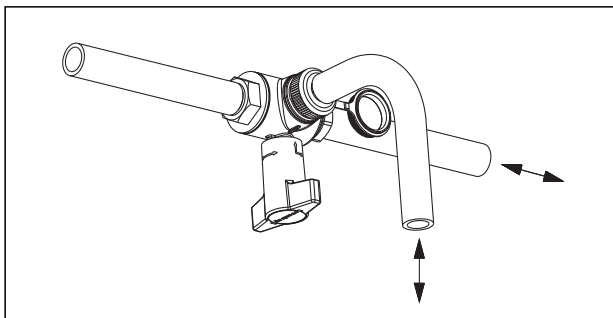
Offenstellung / Betrieb der Anlage:

Hierbei muss der Griff in Durchgangsrichtung stehen.
Wichtig: Verschlusskappe muss montiert sein.



Befüllen / Entleeren:

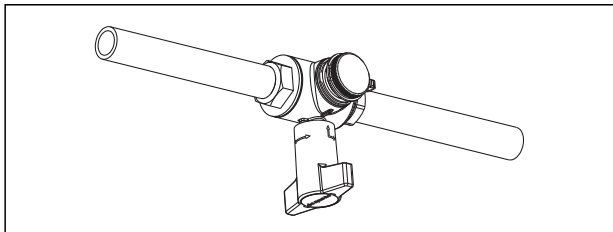
1. Verschlusskappe abschrauben
2. Schlauchverschraubung aufschrauben
3. Schlauch auf Schlauchverschraubung montieren
4. Kugelhahn von Durchgangsrichtung um 90° in Entleerungs-/Absperrstellung drehen



Absperrn:

Wichtig: Verschlusskappe muss dicht aufgeschraubt sein.
Sonst Wasseraustritt!

1. Verschlusskappe festziehen
2. Kugelhahn von Durchgangsrichtung um 90° in Entleerungs-/Absperrstellung drehen.



Spülen:

1. beide Kugelhähne in Offenstellung
2. Verschlusskappen abschrauben
3. Schlauchverschraubungen aufschrauben
4. Schlauch auf Schlauchverschraubungen montieren
5. Kugelhähne von Durchgangsrichtung um 90° in Spülstellung drehen

