

### Aufbau und Funktion:

Die Oventrop Kugelrückschlagventile mit Absperrung werden als Absperrarmatur der Saug- bzw. Vorlaufleitung auf Heizöltanks eingesetzt.

Die integrierte Rückschlagkugel ist demontierbar, z.B. um eine selbstüberwachende Saugleitung zu ermöglichen.

Die Absperrung wird über ein Handrad (2033053) oder mit Kipphebel (2033151) bedient.

Der aufrecht stehende Kipphebel zeigt die Offenstellung an. Am Kipphebel kann eine Reißleine zur Fernabsperung angebracht werden.

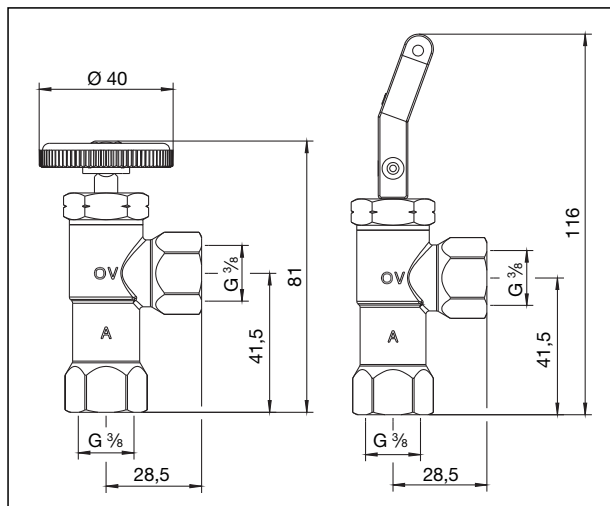
Der Armatur mit Kipphebel (2033151) liegen 2 Satz Klemmringverschraubungen für Kupferrohr 10 und 12 mm bei.

### Technische Daten:

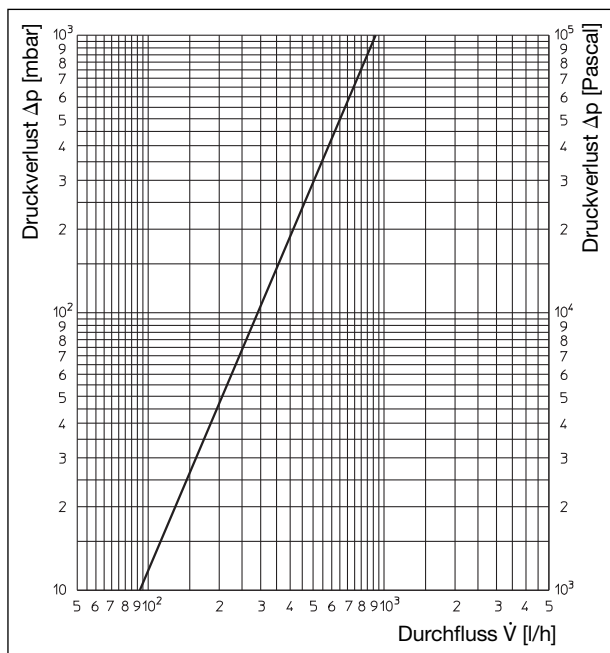
Art.-Nr.:	2033053, Armatur mit Handrad 2033151, Armatur mit Kipphebel
Nennweite:	DN10
Anschlüsse:	G $\frac{3}{8}$ Innengewinde, sie entsprechen auch Rp $\frac{3}{8}$ nach DIN 3858. In die Gewinde G $\frac{3}{8}$ können Oventrop-Messing-Klemmringverschraubungen 6, 8, 10 und 12 mm eingesetzt werden
Nenndruck:	PN 6
Prüfdruck:	6 bar
Betriebsdruck:	-0,6 bis 6 bar
Betriebstemperatur:	-10 bis +60 °C *
Medien:	Heizöl EL nach DIN 51603-1. Bioheizöle, die bis zu 20% Pflanzenöl oder FAME enthalten, z.B.: Heizöl EL A Bio 20 nach DIN V 51603-6
Geprüft nach EN 12514-2:	TÜV-Rheinland, Nr.: S 230 2016 E3
* Temperaturbereich nach DIN 4755: 0 bis 40°C	

### Zubehör:

Stopfbuchsverschraubungen	Art.-Nr. 204005.
„Ofix-Oil“ Klemmringverschraubungen	Art.-Nr. 212765.
Flexible Saugleitung 10 mm	Art.-Nr. 205005.
Doppelkugelfußventil G $\frac{3}{8}$	Art.-Nr. 2030003



Maße



Durchflussdiagramm

Technische Änderungen vorbehalten.

Produktbereich 14  
ti 345-DE/10/MW  
Ausgabe 2018