



oventrop

Funktion:

Oventrop Sperrventile sind automatisch arbeitende Rückschlagventile. Sie schließen unmittelbar nach Stillstand der Umwälzpumpe. Dadurch wird eine unerwünschte Schwerkraftzirkulation sicher verhindert.

Alle Ausführungen haben eine mechanische, von Hand zu bedienende Öffnungsvorrichtung. Damit kann zur Entlüftung der Anlage oder bei Betriebsstörungen, z. B. bei Ausfall der Umwälzpumpe, das Sperrventil geöffnet werden. Die dadurch mögliche Schwerkraftzirkulation reicht in der Regel aus, um ein Einfrieren der Anlage zu verhindern.

Der Öffnungsdruck beträgt 20 mbar.

Einsatzbereich:

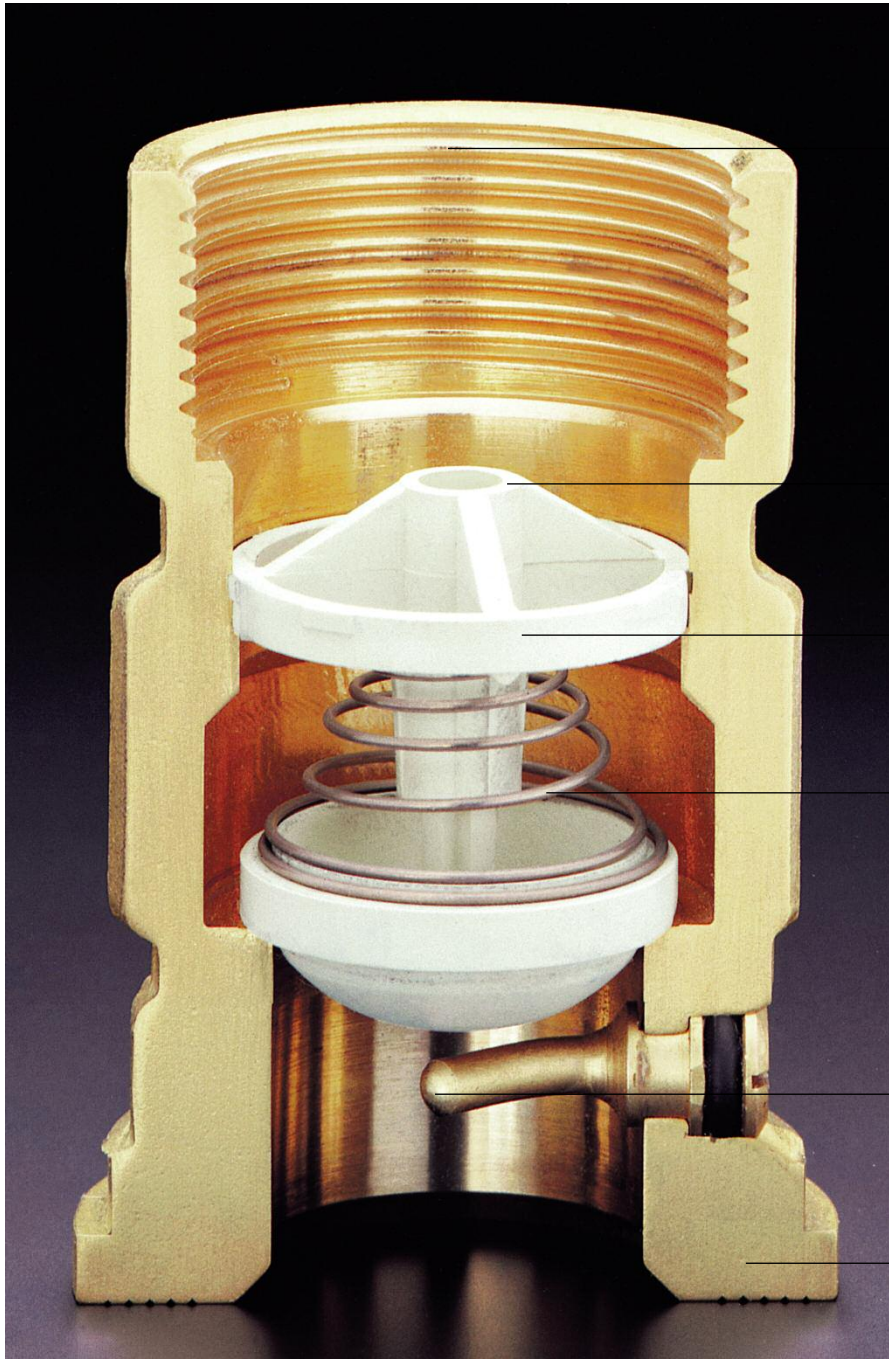
- in Heizungs- und Warmwasserbereitungsanlagen
- in Solaranlagen
- in Speichern

Oventrop Sperrventile sind in sechs verschiedenen Ausführungen lieferbar:

- „Flowstop“, Gehäuse mit Außengewinde SFA
- Gehäuse mit Innen-/Außengewinde SVE
- Gehäuse mit Innen-/Außengewinde SVE und automatischer Entlüftung
- Gehäuse mit Flansch und Außengewinde SVA
- Gehäuse mit Flansch und Innengewinde SVI
- Universalausführung SVU

Vorteile:

- Oventrop Sperrventile können direkt an die Umwälzpumpe angeschlossen werden, je nach Ausführung nach oder vor der Pumpe. Dadurch entfallen zusätzliche Dichtstellen und somit mögliche Fehlerquellen, außerdem wird eine geringere Bauhöhe erreicht
- funktioniert zuverlässig und geräuscharm
- der Einbau erfolgt wahlweise waagrecht oder senkrecht (SVE mit automatischer Entlüftung nur senkrechter Einbau)



DIN-Gewindeanschluss

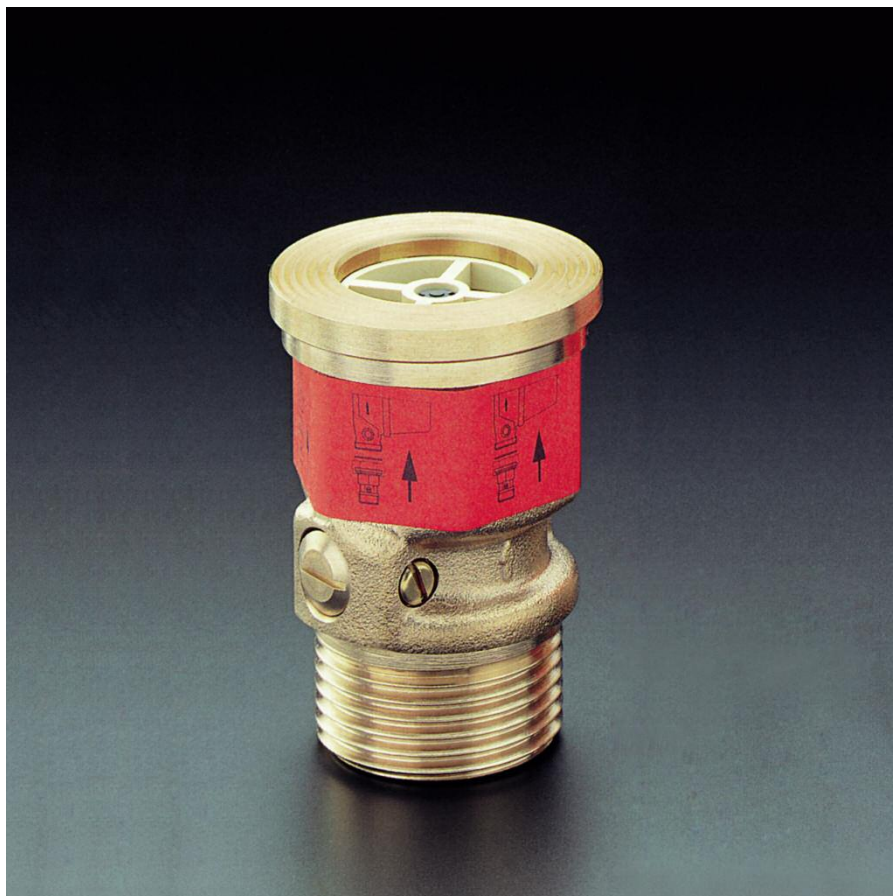
Zuverlässige, geräuscharme Funktion

Kunststoffteile aus hitzebeständigem Material

Feder aus nichtrostendem Stahl

Öffnungsvorrichtung für Rückschlagkegel

Direkter Flanschanschluss an die Umwälzpumpe (nicht bei SVE)



Sperrventile „Flowstop“

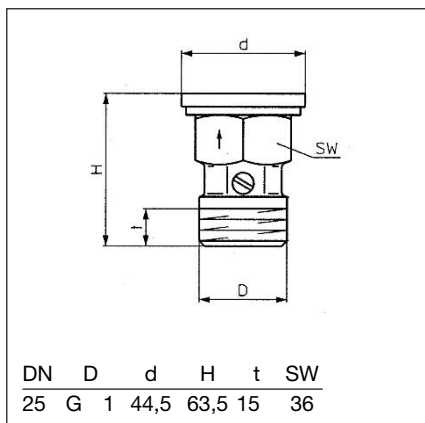
Die Sperrventile „Flowstop“ werden in Fließrichtung direkt vor der Pumpe eingebaut. Durch diese besondere Installation (DPGM) wird eine Luftansammlung in der Pumpe bei Pumpenstillstand vermieden. Die Umwälzpumpe bleibt stets mit Wasser gefüllt. Ein Trockenlaufen ist ausgeschlossen.

1 Sperrventile „Flowstop“ SFA und SFI mit Außen- bzw. Innengewinde und Flanschanschluss zur Umwälzpumpe

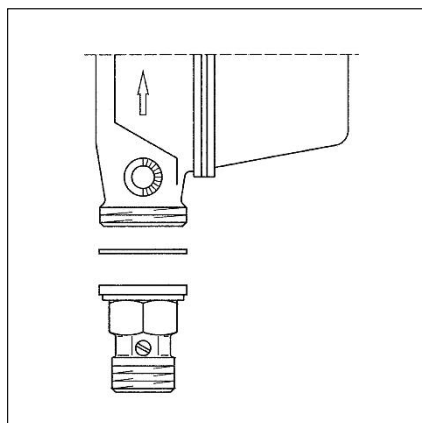
2 Baumaße „Flowstop“ SFA

3 Einbaubeispiel

1



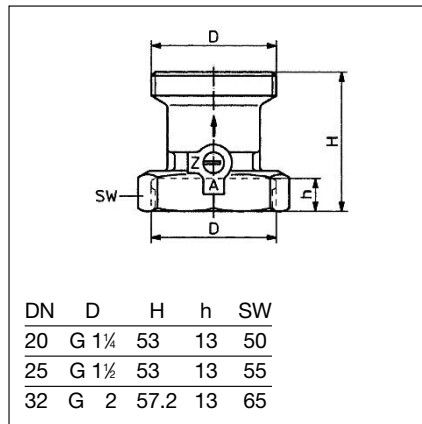
2



3



1



DN	D	H	h	SW
20	G 1¼	53	13	50
25	G 1½	53	13	55
32	G 2	57.2	13	65

2

1 Sperrventil SVE mit Innen-/Außengewinde, Ausführung mit oder ohne automatischer Entlüftung

2 Baumaße Sperrventil SVE

3 Sperrventil SVA mit Außengewinde und Flanschanschluss zur Umwälzpumpe

4 Baumaße Sperrventil SVA

5 Sperrventil SVI mit Innengewinde und Flanschanschluss zur Umwälzpumpe

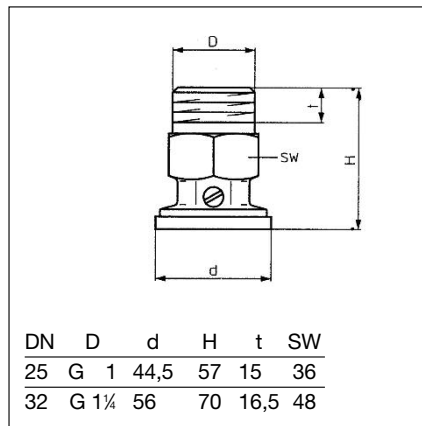
6 Baumaße Sperrventil SVI

7 Universalausführung SVU zum wahlweisen Einsatz als Durchgangs-, Eck- oder Dreivegeventil. Einbau senkrecht. Eine Umstellung auf Schwerkraftzirkulation ist mit dem Handrad problemlos möglich. Auf den Einbau eines Schiebers hinter der Pumpe kann verzichtet werden, da die Universalausführung dicht abschließt.

8 Baumaße Universalausführung SVU



3



DN	D	d	H	t	SW
25	G 1	44,5	57	15	36
32	G 1¼	56	70	16,5	48

4

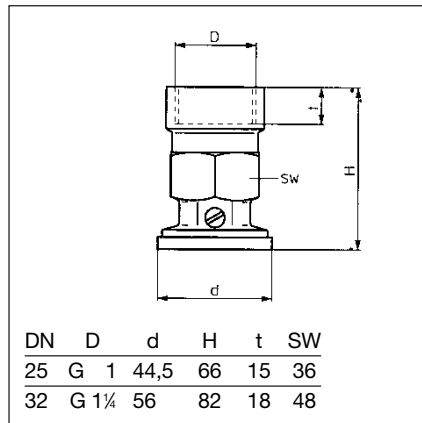
Weitere Informationen zu Sperrventilen finden Sie in den Katalogen Preise und Technik sowie im Internet unter Produktbereich 6.

Technische Änderungen vorbehalten.

Überreicht durch:



5

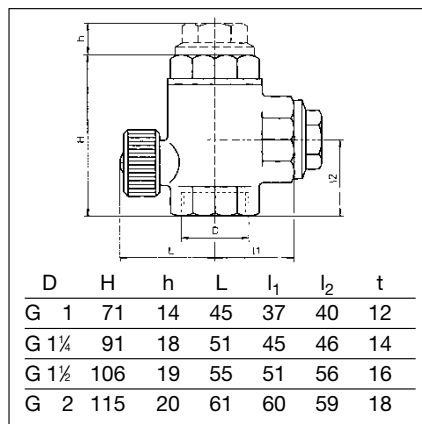


DN	D	d	H	t	SW
25	G 1	44,5	66	15	36
32	G 1¼	56	82	18	48

6



7



	D	H	h	L	l ₁	l ₂	t
G 1	71	14	45	37	40	12	
G 1¼	91	18	51	45	46	14	
G 1½	106	19	55	51	56	16	
G 2	115	20	61	60	59	18	

8

OVENTROP GmbH & Co. KG
 Paul-Oventrop-Straße 1
 D-59939 Olsberg
 Telefon +49 29 62 82 0
 Telefax +49 29 62 82 400
 E-Mail mail@oventrop.de
 Internet www.oventrop.de

