

„Optigas“ Allgas-Steckdose nach EN 15069 (DIN 3383), verchromt:

Druckbereich: PN 0,5

Thermische Auslösung: 100 °C, Temperaturbeständigkeit 650 °C/30 Min.

Umgebungstemperatur max. 60 °C

Konstruktion:

Eingang: Außengewinde R 1/2 nach EN 10226.

Ausgang zum Anschluss eines Sicherheits-Allgasschlauches mit Normstecker nach DIN 3383 T1.

Das Ventil öffnet und schließt durch Drehen des eingesteckten Schlauches.

Der Stecker kann nur bei geschlossenem Ventil entkuppelt werden.

Die Schalterstellung wird angezeigt.

Die jeweilige Schaltstellung wird im Sichtfenster angezeigt:



Kupplungsstellung (rot):
Gasdurchfluss gesperrt
Schlauch kann eingesteckt oder gelöst werden.

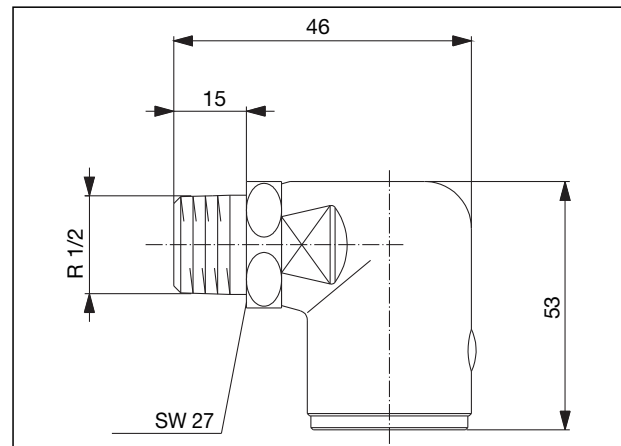


Geschlossenstellung (rot):
Gasdurchfluss gesperrt, Schlauch verriegelt



Offenstellung (grün):
Gasdurchfluss frei, Schlauch verriegelt

Der Einbau der Gassteckdose darf nicht mit der Öffnung des Gasanschlusses nach oben erfolgen. Bei Flüssiggas-Installation ist eine Wandplatte gemäß TRF zu verwenden.



Maße Artikel-Nr.: 3015604 (DN 15)