

Ausschreibungstext:

Oventrop Raumthermostat mit Ventilatoransteuerung, 230 V, SollwertEinstellung durch Drehknopf.

Betriebsfunktionen: Heizen, Aus, Kühlen

Ventilatorgeschwindigkeiten: langsam, mittel, schnell

Sollwertbereich durch verdeckt liegende Begrenzungselemente begrenzt (verdeckt im Drehknopf).

Werden in Verbindung mit Klimaanlage, Lüfter-Konvektoren (Fan-Coil-Anlagen) eingesetzt.

Artikel-Nr.: 1152351

Technische Daten:

Temperaturbereich: 5 bis 30 °C

Betriebsspannung: 230 V AC, 50/60 Hz

Schaltstrom: 3 (3) A

Kontaktart:

1. Schalter: Umschalter (Heizen/Kühlen)
2. Schalter: Umschalter (Ventilator: langsam, mittel, schnell)

Schaltemperaturdifferenz: ca. 0,5 K

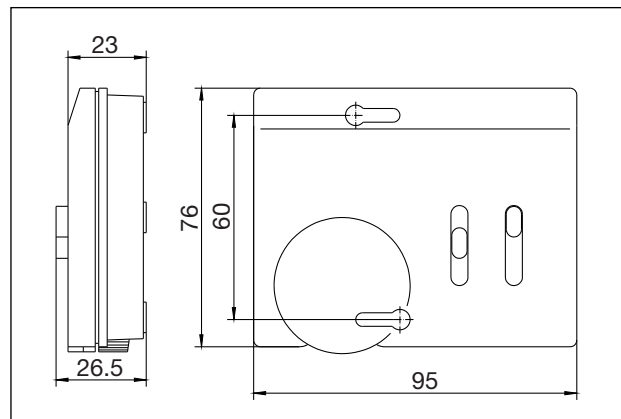
Schutzart: IP 30

Einsatzbereich:

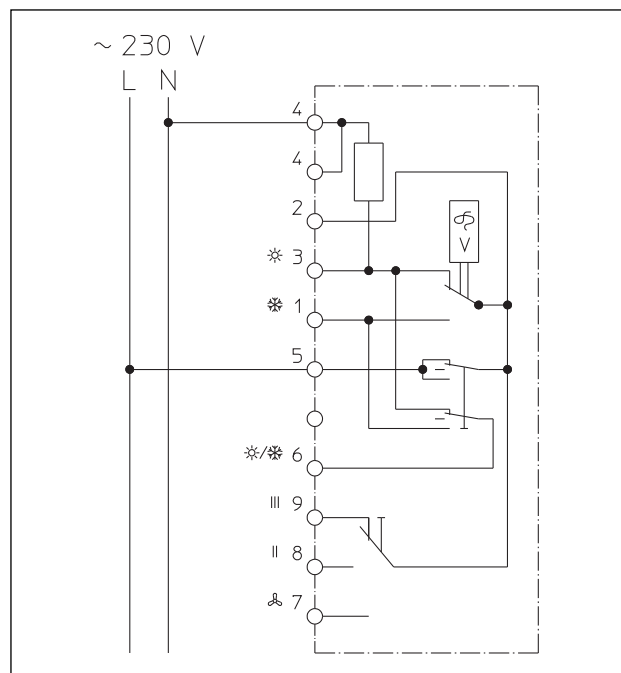
Die Oventrop Raumtemperaturregler mit Ventilatorsteuerung werden für Heizen oder Kühlen mit Lüfter-Konvektoren (Fan-Coil-Anlagen) eingesetzt. Dabei wird die Raumtemperatur auf dem gewünschten Niveau gehalten.



Raumthermostat mit Ventilatoransteuerung



Maße



Schaltplan

Technische Änderungen vorbehalten.

Produktbereich 3
ti 190-DE/10/MW
Ausgabe 2018