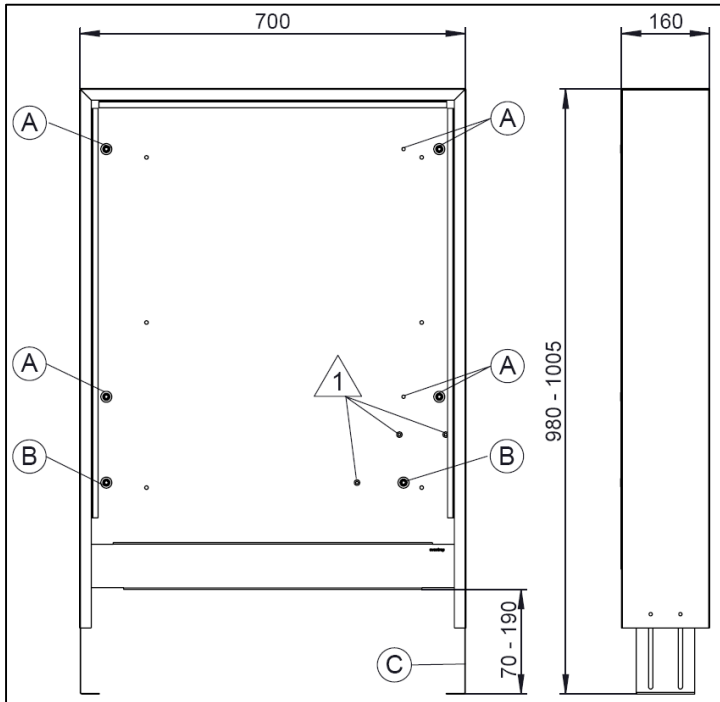


## Aufputzschrank für Wohnungsstation „Regudis W“

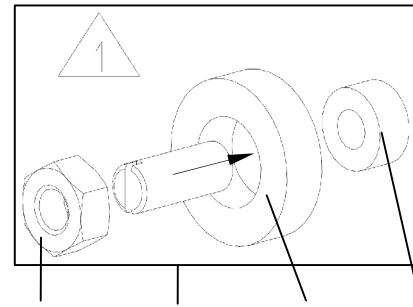


**A:**  
Befestigungsstift für „Regudis W“

**B:**  
Befestigungsstift für Kugelhahn-Anschlussleiste

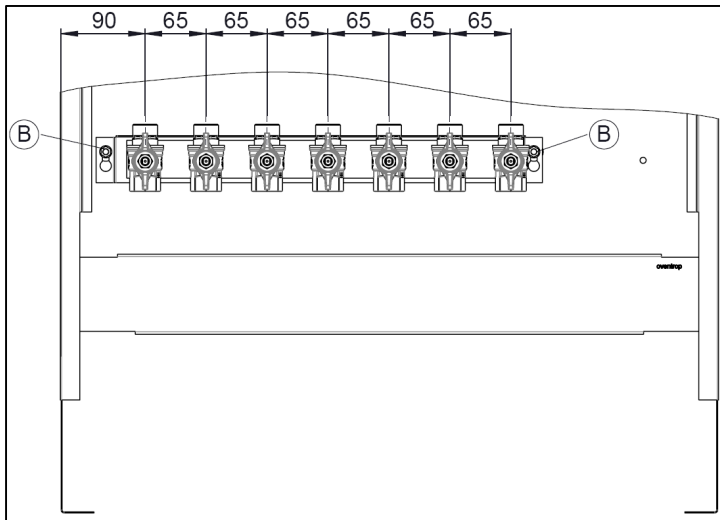
**C:**  
Ausziehbare FüÙe mit Höhenmarkierung zur Einstellung der Fußbodenaufbauhöhen (100 - 180 mm).

**1:**  
Befestigungsstift für Halterung Membranausdehnungsgefäß und Kugelhahn-Anschlussleiste  
Montage:



Mutter Gewindestift Gummischeibe Gewindemutter

- Gummischeibe über Gewindemutter legen
- Gewindestift in das Gewinde schrauben  
Achtung! Die Einschraubtiefe des Stifts beachten
- Halterung/ Kugelhahnleiste einhängen
- mit Mutter fixieren



**B:**  
Montageposition Kugelhahnanschlussleiste

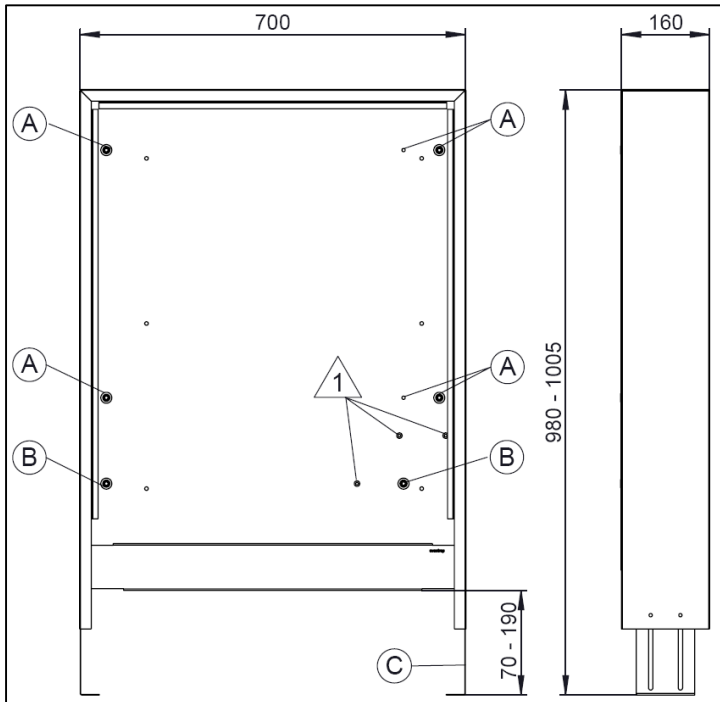
geeignet für:

Art.Nr.	Bezeichnung
1341121	„Regudis W-HTF“ GSWB
1341130	„Regudis W-HTF“ mit direktem Heizkreis
1341140	„Regudis W-HTF“ mit gemischtem Heizkreis
1341150	„Regudis W-HTF“ mit direktem Heizkreis
1341160	„Regudis W-HTF“ mit gemischtem Heizkreis
1341332	„Regudis W“ Heizkreis-Trennsystem

Eine Übersicht der weltweiten Ansprechpartner finden Sie unter [www.oventrop.de](http://www.oventrop.de).

OVENTROP GmbH & Co. KG  
Paul-Oventrop-StraÙe 1  
D-59939 Olsberg  
Telefon (02962) 82-0  
Telefax (02962) 82-400  
E-Mail: [mail@oventrop.de](mailto:mail@oventrop.de)  
Internet: [www.oventrop.com](http://www.oventrop.com)

## Surface-mounted cabinet for dwelling station "Regudis W"



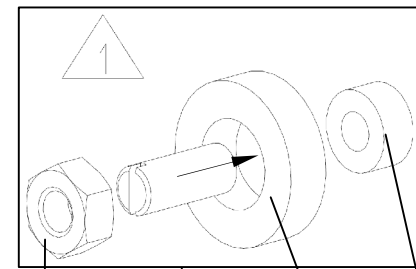
**A:**  
Fixing pin for "Regudis W"

**B:**  
Fixing pin for ball valve connection block

**C:**  
Extendible feet with height marking for adjustment of the floor construction height (100 – 180 mm).

**1:**  
Fixing pin for bracket diaphragm expansion tank and ball valve connection block

Installation:

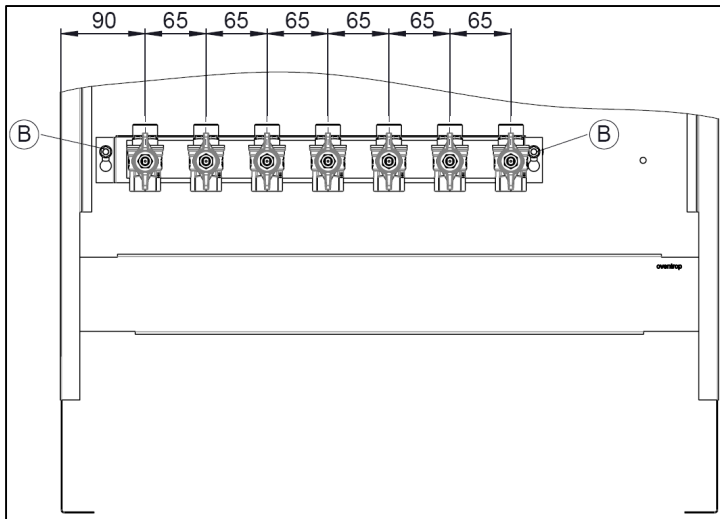


Nut Pin Rubber disc Threaded nut

- Position rubber disc onto the cage nut
- Screw pin into the thread  
Attention! The screw-in depth of the pin must be observed
- Suspend station/ball valve connector block
- Fix with nut

**B:**  
Installation position of ball valve connection block

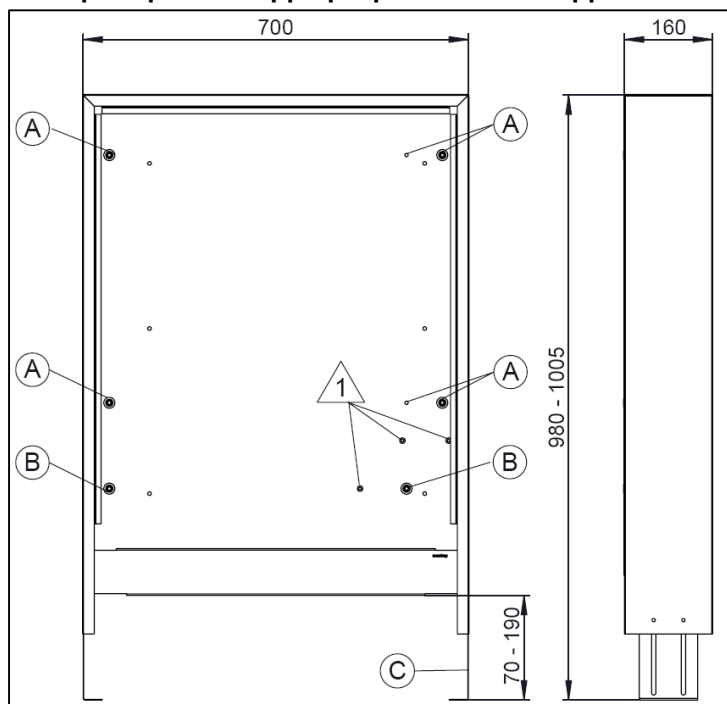
suitable for:



Item no.	Designation
1341121	"Regudis W-HTF" GSWB
1341130	"Regudis W-HTF" with constant temperature circuit
1341140	"Regudis W-HTF" with variable temperature circuit
1341150	"Regudis W-HTF" with constant temperature circuit
1341160	"Regudis W-HTF" with variable temperature circuit
1341332	"Regudis W" with heating circuit separation system

For an overview of our global presence visit [www.oventrop.com](http://www.oventrop.com).

## Coffret pour pose en applique pour station d'appartemnt «Regudis W»

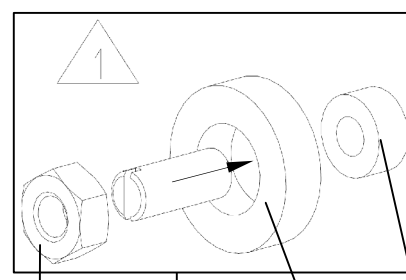


**A:**  
Broche de fixation pour « Regudis W »

**B:**  
Broche de fixation pour bloc de raccordement pour robinets à tournant sphérique

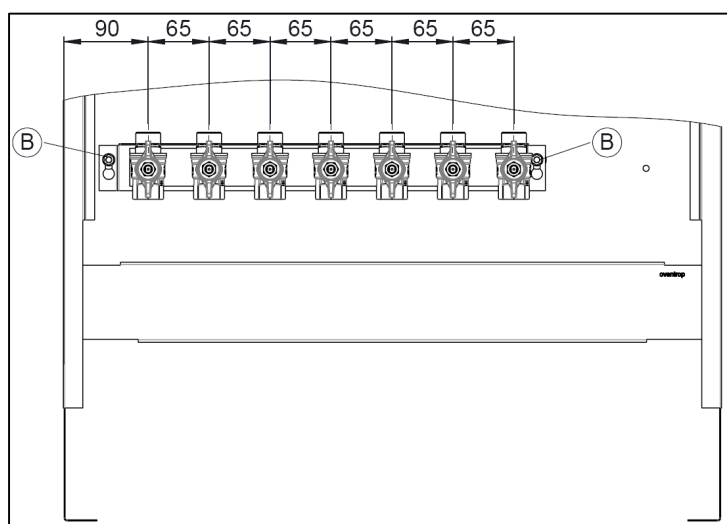
**C:**  
Pieds extensibles avec marquage de la hauteur pour l'ajustage de la hauteur du plancher (100 – 180 mm).

**1:**  
Broche de fixation pour dispositif de fixation pour vase d'expansion à membrane  
Montage:



Écrou    Patte à vis    Disque en caoutchouc    Écrou fileté

- Positionner le disque en caoutchouc sur l'écrou engagé
- Visser la patte à vis dans le filetage
- Attention! Respecter la profondeur fileté de la patte
- Accrocher la station et le bloc de raccordement pour robinets à tournant sphérique
- Fixer à l'aide de l'écrou



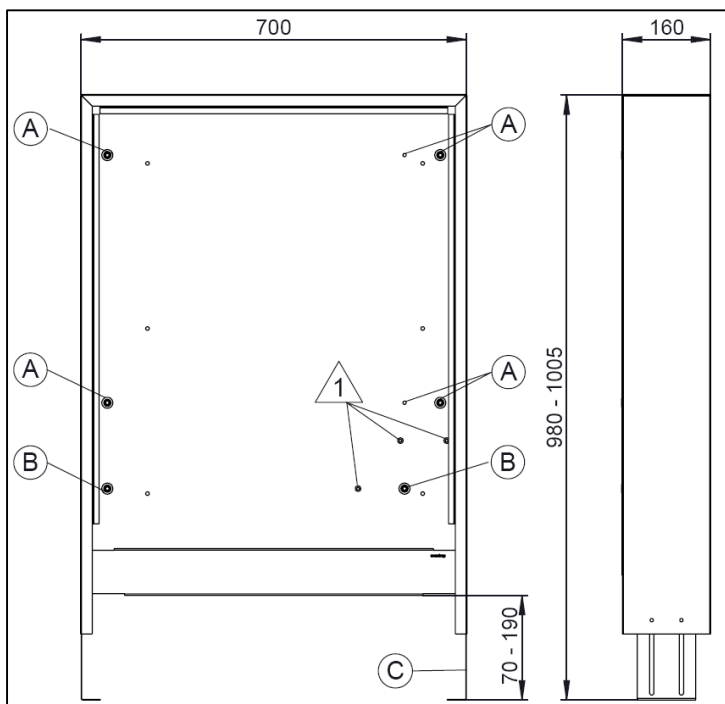
**B:**  
Position de montage du bloc de raccordement pour robinets à tournant sphérique

adapté aux:

Réf.	Désignation
1341121	«Regudis W-HTF» GSWB
1341130	«Regudis W-HTF» avec circuit de chauffage direct
1341140	«Regudis W-HTF» avec circuit de chauffage mélangé
1341150	«Regudis W-HTF» avec circuit de chauffage direct
1341160	«Regudis W-HTF» avec circuit de chauffage mélangé
1341332	«Regudis W» avec système de séparation circuit de chauffage

Vous trouverez une vue d'ensemble des interlocuteurs dans le monde entier sur [www.oventrop.com](http://www.oventrop.com).

## Cassetta a muro per modulo satellite "Regudis W" « Regudis W »

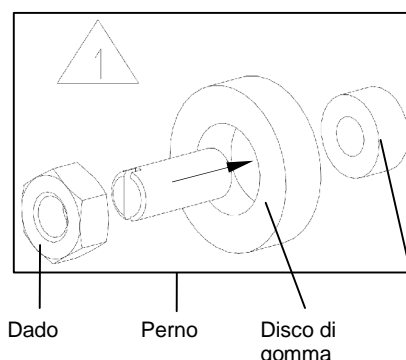


**A:**  
Punto di fissaggio per « Regudis W »

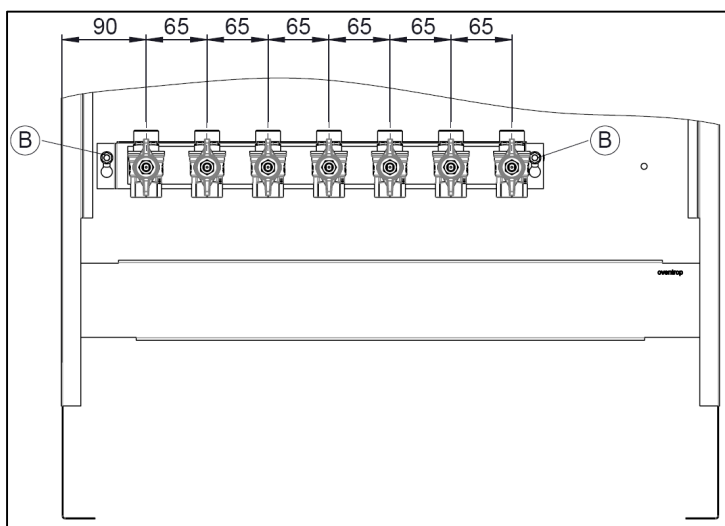
**B:**  
Perno di fissaggio per barra di collegamento valvole a sfera

**C:**  
Piede estendibile con marcatura per sistemazione dell'altezza dal pavimento (100-180mm).

**1:**  
Perno di fissaggio per il supporto vaso d'espansione a membrana  
Montaggio:



- Posizionare il disco di gomma sul dado in gabbia
- Avvitare il perno filettato nella filettatura  
Attenzione! Controllare la profondità di avvitamento del perno
- Appendere la stazione/barra valvole a sfera
- Fissare con il dado



**B:**  
Posizione di montaggio della barra di collegamento valvole a sfera

adatto per:

Codice	Descrizione
1341121	„Regudis W-HTF" GSWB
1341130	„Regudis W-HTF" diretto
1341140	„Regudis W-HTF" miscelato
1341150	„Regudis W-HTF" diretto
1341160	„Regudis W-HTF" miscelato
1341332	„Regudis W" Sistema separazione circuito riscaldamento

Per ulteriori informazioni sulla ns. organizzazione commerciale nel mondo potete consultare il ns sito [www.oventrop.com](http://www.oventrop.com).