

Verwendungsbereich:

Trinkwasser-Enthärtungsanlagen PN 10 für Industrie, Gewerbe und Haushalt. Wassertemperatur max. 90 °C.

Beschreibung:

Die Bypass-Strecke wird als kombinierte Anschlussarmatur für Enthärtungsanlagen mit integrierter Verschneideeinrichtung eingesetzt. Sie besitzt 2 Ventile (1 und 2), mit denen der Zu- und Abfluss des Enthärters abgesperrt werden kann, damit dieser für Servicearbeiten o. ä. zu entfernen ist. Die Versorgung mit nicht enthärtetem Wasser kann in dieser Zeit durch das Bypassventil erfolgen. Gegenüber der Art.-Nr. 610 51 08 ist in der Ausführung Art. 610 50 08 das Bypassventil (3) zum Schutz vor unbeabsichtigtem Öffnen statt mit einem Handrad nur mit einem Steckschlüssel zu betätigen. Damit Proben für die Wasserhärtebestimmung entnommen werden können, ist die Bypass-Strecke mit einem Entnahmeverventil versehen. Außerdem ist ein mit Blindstopfen verschlossener Anschluss G 1/2 vorhanden, an dem ein Auslaufventil zur Entnahme von nicht enthärtetem Wasser (z. B. für den Garten) montiert werden kann. Beide Ventile sind wahlweise an beiden Seiten der Armatur anzubringen.

Vorteile:

Kompaktarmatur mit allen benötigten Funktionen zum Anschluss einer Enthärtungsanlage mit integrierter Verschneideeinrichtung.

Ausführung:

Das Gehäuse und die Innenteile bestehen aus Messing, die Weichstoffdichtung aus einer speziellen Perbunanmischung.

Artikel-Nr.: 610 50 08
Bypass-Strecke PN 10, DN 25
Bypassventil mit Steckschlüssel zu betätigen

Artikel-Nr.: 610 51 08
Bypass-Strecke PN 10, DN 25
Bypassventil mit Handrad zu betätigen

kv-Werte:

Ventile 1 und 2 geschlossen, Ventil 3 offen:
610 50 08 kv-Wert = 7,2
610 51 08 kv-Wert = 6,4

Ventile 1 und 2 offen, Ventil 3 geschlossen
610 50 08 und 610 51 08 kv-Wert = 8,8

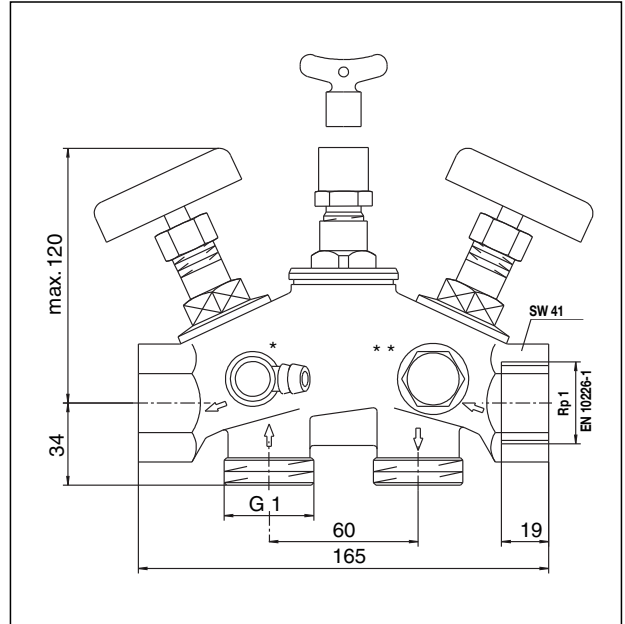
Der kv-Wert bezeichnet den Massenstrom in m³/h bei einem Druckabfall von 1 bar.

Berechnung des Durchflusses (Beispiel):

$$Q = k_v \times \sqrt{\Delta p}$$

$$k_v = 8,8 \quad \Delta p = 0,1 \text{ bar} \quad Q = 8,8 \times \sqrt{0,1} \text{ m}^3/\text{h} = 2,78 \text{ m}^3/\text{h}$$

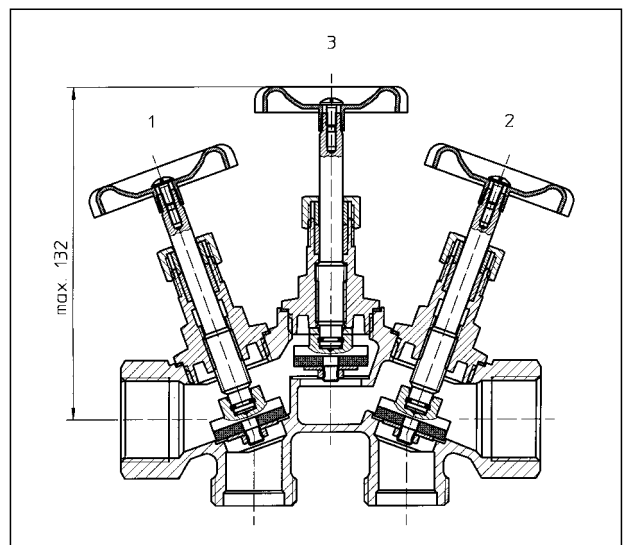
Maße/Dimensions/Encombremments:



* Entnahmeverventil zur Wasserhärtebestimmung/
Extraction valve for determination of water hardness/
Robinet de soutirage pour la détermination de la dureté de l'eau

** Anschlussmöglichkeit für Auslaufventil G 1/2/
Connection possibility for G 1/2 drain valve/
Possibilité de raccordement d'un robinet d'écoulement G 1/2

Schnittbild/Cut illustration/Vue en coupe:



Bypass valve

Installation instructions

GB

Application:

Potable water softening installations PN 10 for industry, trade and domestic use. Max. water temperature 90°C.

Description:

The bypass valve is used as a combined unit for water softeners with integrated bypass mixing valve. It has 2 valves (1 and 2) allowing an isolation of the inlet and the outlet of the softener so that it may be removed for maintenance or similar work. During this time, untreated water is supplied via the bypass valve. Compared with item no. 610 51 08, the bypass valve (3) of the model 610 50 08 may not be opened by using the handwheel but only with the help of a socket spanner to prevent unauthorised opening of the valve.

The bypass valve is equipped with an extraction valve allowing water to be drawn for the determination of water hardness. Moreover, the bypass valve possesses a G ½ plugged orifice for the connection a drain valve allowing untreated water to be drawn (e.g. for the garden). Both valves may be connected to either side of the bypass valve.

Advantages:

Valve possessing all required functions for the connection of a water softener with integrated bypass mixing valve.

Model:

The body and the inner parts are made of brass and the soft seal is made of a special buna N composition.

Item no. 610 05 08

Bypass valve PN 10, DN 25

Operation of the bypass valve with the help of a socket spanner

Item no. 610 51 08

Bypass valve PN 10, DN 25

Operation of the bypass valve by using the handwheel

kv values:

Valves 1 and 2 closed, valve 3 open:

610 05 08 kv value: 7.2

610 51 08 kv value: 6.4

Valves 1 and 2 open, valve 3 closed:

610 50 08 and 610 51 08 kv value: 8.8

The kv value is the flow rate in m³/h with a pressure drop of 1 bar.

Calculation of the flow rate (example):

$$Q = k_v \times \sqrt{\Delta p}$$

$$k_v = 8,8 \quad \Delta p = 0,1 \text{ bar} \quad Q = 8,8 \times \sqrt{0,1} \text{ m}^3/\text{h} = 2,78 \text{ m}^3/\text{h}$$

Vanne bypass fixe

Instructions de montage

F

Domaine d'utilisation:

Adoucisseurs d'eau PN 10 pour l'industrie, l'artisanat et des installations domestiques. Température max. d'eau 90°C.

Description:

La vanne bypass fixe est un appareil combiné pour adoucisseurs d'eau avec vanne bypass intégrée. Elle est équipée de deux robinets d'arrêt servant à fermer l'entrée et la sortie de l'adoucisseur afin que celui-ci puisse être démonté pour des travaux d'entretien. Pendant ces travaux, une alimentation d'eau non-adoucie se fait par l'intermédiaire du robinet bypass. Comparé à la référence 610 51 08, le robinet bypass (3) du modèle 610 50 08 ne peut être manœuvré qu'à l'aide d'une clé à pipe au lieu d'une poignée manuelle pour éviter chaque ouverture non voulue.

Afin de pouvoir soutirer de l'eau pour en déterminer la dureté, la vanne bypass fixe est équipée d'un robinet de soutirage. La vanne dispose également d'un taraudage G ½ fermé par un bouchon permettant la pose éventuelle d'un robinet d'écoulement pouvant servir à soutirer de l'eau non-adoucie (par ex. pour le jardin). Les deux robinets peuvent être montés sur l'un ou l'autre côté de la vanne bypass fixe.

Avantage:

Appareil compact avec toutes les fonctions nécessaires pour le raccordement d'un adoucisseur d'eau avec vanne bypass intégrée.

Modèle:

Corps et pièces intérieures en laiton, joint souple d'une qualité spéciale à base de Perbunan.

Réf. 610 50 08

Vanne bypass fixe PN 10, DN 25

Robinet bypass manœuvré à l'aide d'une clé à pipe

Réf. 610 51 08

Vanne bypass fixe PN 10, DN 25

Robinet bypass manœuvré à l'aide d'une poignée manuelle

Valeurs kv:

Robinets 1 et 2 fermés, robinet 3 ouvert:

610 50 08 valeur kv = 7,2

610 51 08 valeur kv = 6,4

Robinets 1 et 2 ouverts, robinet 3 fermé:

610 50 08 et 610 51 08 valeur kv=8,8

La valeur kv signifie le débit en m³/h avec une perte de charge de 1 bar.

Calcul du débit (exemple):

$$Q = k_v \times \sqrt{\Delta p}$$

$$k_v = 8,8 \quad \Delta p = 0,1 \text{ bar} \quad Q = 8,8 \times \sqrt{0,1} \text{ m}^3/\text{h} = 2,78 \text{ m}^3/\text{h}$$

OVENTROP GmbH & Co. KG

Paul-Oventrop-Straße 1

D-59939 Olsberg

Telefon +49 (0)29 62 82-0

Telefax +49 (0)29 62 82-400

E-Mail mail@oventrop.de

Internet www.oventrop.com

Eine Übersicht der weltweiten Ansprechpartner finden Sie unter www.oventrop.de.

For an overview of our global presence visit www.oventrop.com.

Vous trouverez une vue d'ensemble des interlocuteurs dans le monde entier sur www.oventrop.com.