

### Ausschreibungstext:

Oventrop „Hygate AFC“ Grauguss-Schieber, beiderseits Flanschanschluss PN 10 (bis DN 150 auch passend für PN 16 Flanschanschluss).

Nichtsteigende Spindel, Handradbetätigung.

Gehäuse, Deckel und Stopfbuchsaufnahme aus Grauguss. Spindel und Ventil-Sitz aus Messing. Spindelabdichtung mit teflonimprägnierter, asbestfreier Stopfbuchspackung.

### Technische Daten:

max. Betriebsdruck  $p_s$ : 10 bar (PN 10)  
 Betriebstemperatur  $t_s$ : -10 °C bis 120 °C  
 Rundflansche nach DIN EN 1092-2, PN 10  
 Baulänge nach DIN EN 558 TI 1, Grundreihe 14.

### Funktion:

Durch die nichtsteigende Spindel ist die Armatur sehr kompakt und erlaubt den Einsatz in engen Einbauräumen.

Die Stopfbuchspackung kann durch Anziehen der Stopfbuchverschraubung nachgedichtet werden.

### Material:

Gehäuse, Deckel und Stopfbuchsaufnahme aus Grauguss (GG 25/EN-GJL-250 DIN EN 1561); Spindel und Ventil-Sitz aus Messing; Handrad aus Stahl. Teflonimprägnierte, asbestfreie Stopfbuchspackung.

### Einsatzbereich:

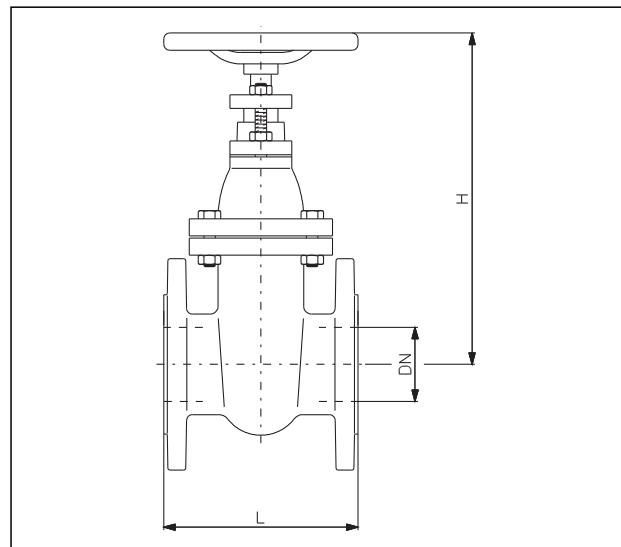
Zentralheizungs- und Kühlanlagen mit geschlossenen Kreisläufen, für den Betrieb mit nicht aggressiven, ungefährlichen Flüssigkeiten (z.B. Wasser oder geeignete Wasser-Glykollgemische gemäß VDI 2035/ÖNORM 5195).

### Ausführungen:

| DN     | $k_{VS}$ -Wert |
|--------|----------------|
| DN 40  | 120            |
| DN 50  | 270            |
| DN 65  | 470            |
| DN 80  | 900            |
| DN 100 | 1600           |
| DN 125 | 2150           |
| DN 150 | 3680           |
| DN 200 | -              |
| DN 250 | -              |
| DN 300 | -              |

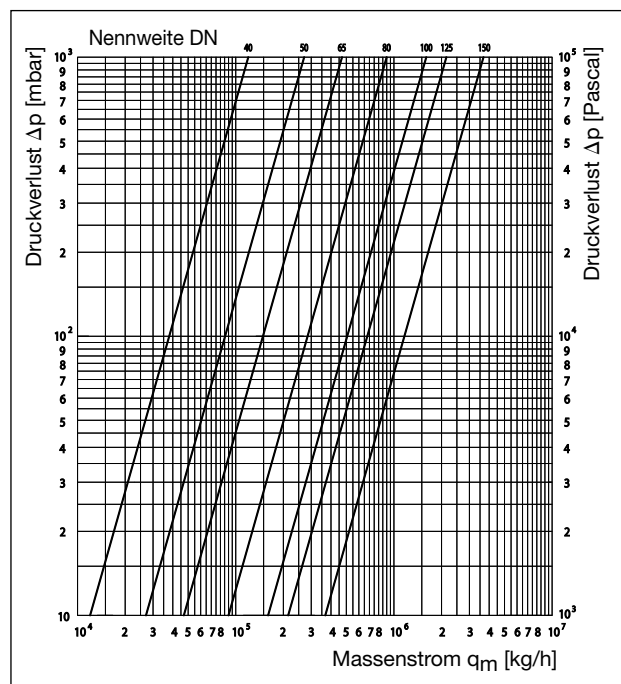
### Artikel-Nr.:

| Artikel-Nr. |
|-------------|
| 1045149     |
| 1045150     |
| 1045151     |
| 1045152     |
| 1045153     |
| 1045154     |
| 1045155     |
| 1045156     |
| 1045157     |
| 1045158     |



| DN  | L   | H   | kg  |
|-----|-----|-----|-----|
| 40  | 140 | 230 | 9   |
| 50  | 150 | 245 | 11  |
| 65  | 170 | 290 | 15  |
| 80  | 180 | 315 | 18  |
| 100 | 190 | 355 | 22  |
| 125 | 200 | 415 | 31  |
| 150 | 210 | 460 | 40  |
| 200 | 230 | 545 | 60  |
| 250 | 250 | 635 | 86  |
| 300 | 270 | 720 | 135 |

Maße



Durchflussdiagramm

Technische Änderungen vorbehalten.

Produktbereich 5  
 ti 324-DE/10/MW  
 Ausgabe 2017