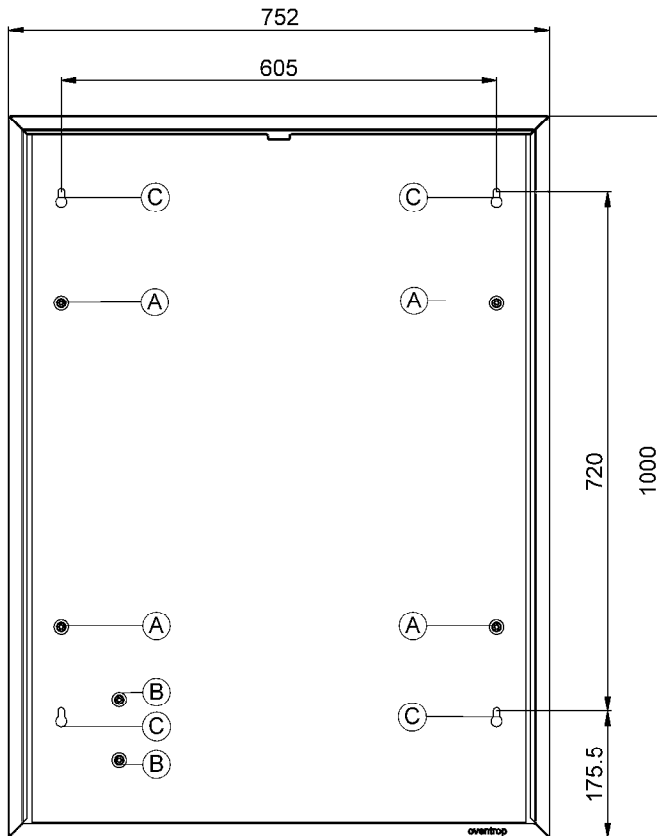


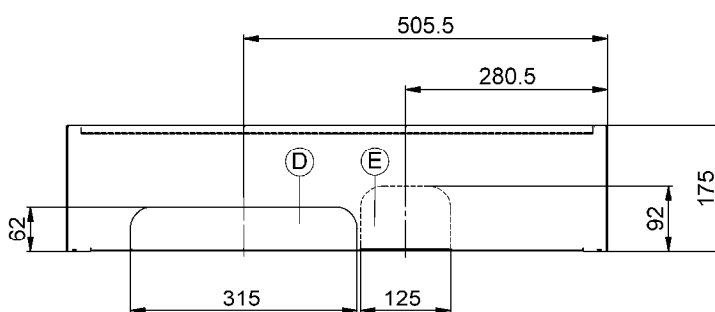
**Aufputzschrank für Wohnungsstation „Regudis W- HT Duo“ mit Anschlüssen von oben und unten**  
**Surface-mounted cabinet for dwelling station “Regudis W- HT Duo” with top and bottom connections**  
**Coffret pour pose en applique pour station d’appartement « Regudis W- HT Duo » avec raccords par le haut**



- A:**
- Befestigungsstift für „Regudis W- HT“
  - Fixing lug for “Regudis W- HT”
  - Broche de fixation pour « Regudis W- HT »

- B:**
- Befestigungsstift für Halterung Membranausdehnungsgefäß
  - Fixing lug for diaphragm expansion tank bracket
  - Broche de dispositif de fixation pour vase d’expansion à membrane

- C:**
- Bohrung für Wandbefestigung
  - Fixing hole for wall mounting
  - Perçage pour fixation murale



- D:**
- Obere Rohrdurchführung
  - Upper pipe cutout for primary heating, cold and hot water
  - Traversée de tube supérieure

- E:**
- Untere Rohrdurchführung
  - Lower pipe cutout for secondary heating
  - Traversée de tube inférieure

Eine Übersicht der weltweiten Ansprechpartner finden Sie unter [www.oventrop.de](http://www.oventrop.de).

For an overview of our global presence visit [www.oventrop.com](http://www.oventrop.com).

Vous trouverez une vue d’ensemble des interlocuteurs dans le monde entier sur [www.oventrop.com](http://www.oventrop.com).

OVENTROP GmbH & Co. KG  
 Paul-Oventrop-Straße 1  
 D-59939 Olsberg  
 Telefon (02962) 82-0  
 Telefax (02962) 82-400  
 E-Mail: [mail@oventrop.de](mailto:mail@oventrop.de)  
 Internet: [www.oventrop.com](http://www.oventrop.com)

Technische Änderungen vorbehalten.  
 Subject to technical modification without notice.  
 Sous réserve de modifications techniques.